

# PRESTO

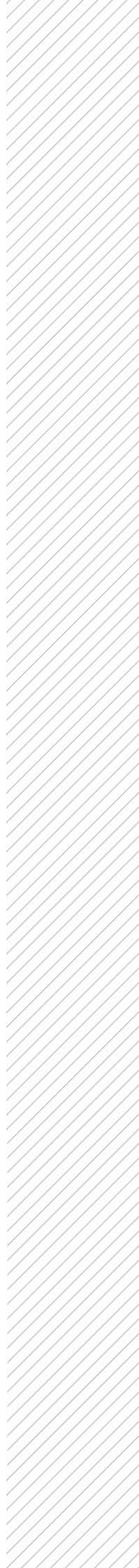


## Catalogue santé | 2024

ROBINETTERIES | ÉTABLISSEMENTS DE SANTÉ | ÉQUIPEMENTS PMR  
Pour les marchés du neuf et de la rénovation



ROBINETTERIE FRANÇAISE ÉLECTRONIQUE | THERMOSTATIQUE | ERGONOMIQUE  
Sanifirst est une marque du groupe PRESTO - Tarifs 2024





## POURQUOI CHOISIR SANIFIRST® ?

UNE MARQUE DU GROUPE PRESTO®	2	LA CONFORMITÉ DES PRODUITS	18
LES BESOINS DES ÉTABLISSEMENTS DE SANTÉ	6	LES TECHNOLOGIES EXPERTES	20
LES RISQUES DES ÉTABLISSEMENTS DE SANTÉ	10	LA GAMME MODULAIRE DÉDIÉE MODULMIX	24
LES NORMES ET RÉGLEMENTATIONS	14	LES BÉNÉFICES DES MITIGEURS THERMOSTATIQUES	26

## ROBINETTERIE

## LAVABO, LAVE-MAINS, ÉVIER, AUGÉ 29

<b>TECHNOLOGIE CÉRAMIQUE</b>	<b>36</b>
MITIGEUR DE LAVABO	36
MITIGEUR D'ÉVIER	45
<b>TECHNOLOGIE THERMOSTATIQUE</b>	<b>51</b>
MITIGEUR DE LAVABO	51
MITIGEUR D'ÉVIER	51
MITIGEUR DE PAILLASSE BÉBÉ	53
<b>TECHNOLOGIE ÉLECTRONIQUE</b>	<b>56</b>
MITIGEUR	56
BOÎTIER ÉLECTRONIQUE	58
REJET	59
<b>AUTRES</b>	<b>62</b>
ROBINET MONOFLUIDE	62
REJET HOSPITALIER	63
COMMANDE À DISTANCE	65
<b>ROBINETTERIE DE LABORATOIRE</b>	
SÉLECTION FIRST LABO 2	66

## ROBINETTERIE DOUCHE, BAIN-DOUCHE 71

<b>TECHNOLOGIE CÉRAMIQUE</b>	<b>76</b>
MITIGEUR DE DOUCHE	76
MITIGEUR DE BAIN-DOUCHE	79
PANNEAU DE DOUCHE	92
<b>TECHNOLOGIE THERMOSTATIQUE</b>	<b>80</b>
MITIGEUR DE DOUCHE	80
MITIGEUR DE BAIN-DOUCHE	89
PANNEAU DE DOUCHE	91

ACCESSOIRES, INSTALLATION  
& MAINTENANCE 95

<b>GUIDE DE SÉLECTION</b>	<b>96</b>
<b>ACCESSOIRES</b>	<b>99</b>
BRISE-JETS ÉTOILE DE COULEURS	99
KITS DE DOUCHE JETABLES	99
KITS DE DOUCHE	100
ACCESSOIRES DE DOUCHE	103
<b>MAINTENANCE</b>	<b>104</b>
PIÈCES DÉTACHÉES	104
<b>INSTALLATION</b>	<b>112</b>
PLAQUE DE CIRCULATION	114

## ACCESSIBILITÉ PMR 117

<b>GUIDE DE SÉLECTION</b>	<b>118</b>
<b>RÉGLEMENTATION</b>	<b>120</b>
<b>FINITION DES BARRES</b>	<b>122</b>
<b>BARRES PMR VIRUCIDES</b>	<b>124</b>
BARRE DE MAINTIEN POUR TOUTES APPLICATIONS	126
BARRE CÔTÉ WC	127
BARRE CÔTÉ DOUCHE	130
<b>SIÈGE DE DOUCHE</b>	<b>136</b>
DOSSERET	137
CHAISE ET BANC DE DOUCHE	137
<b>GAMME 1<sup>ER</sup> PRIX</b>	<b>138</b>
SIÈGE DE DOUCHE	138
TABOURET DE DOUCHE ET DE BAIN	138
BARRE D'APPUI	139
<b>ACCESSOIRES ET CÉRAMIQUE</b>	
MIROIR/LAVABO ERGONOMIQUE	140
CUVETTE, ABATTANT ET BÂTI-SUPPORT	141
<b>LAVE-BASSIN</b>	<b>142</b>

## INDEX 144

# UNE MARQUE DU GROUPE PRESTO



## Inventer les nouveaux usages autour d'une robinetterie partagée

Depuis le début de son histoire il y a 100 ans, PRESTO pense que l'industrie a une responsabilité de premier plan vis-à-vis de la planète. Avec une technologie de temporisation qui limite durablement la consommation d'eau et un savoir-faire technologique unique en termes d'hygiène, de robustesse et de confort, PRESTO permet aux lieux qui ont besoin de consommer beaucoup d'eau de l'économiser et de sécuriser son utilisation. Ces lieux sont tous ceux dont les sanitaires sont collectifs. C'est ainsi que PRESTO prend toutes ses responsabilités d'industriel en fabriquant une belle robinetterie qui prend soin des ressources comme de ses utilisateurs.

PRESTO aime l'eau et c'est pour toute la vie.

## Équiper les lieux recevant du public, parfois sensible, avec la robinetterie française la plus écologique et la plus économique

PRESTO® est présent dans tous les établissements recevant du public : petite enfance & enseignement, plein air & loisir, commerce, culte, sport, haute sécurité, culture, café-hôtel-restaurant, santé, transport, bureau & industrie.

Chaque produit est pensé selon son usage et s'adapte aux contraintes de rénovation ou de construction partout dans le monde.

## LA MAISON PRESTO

- 1927 : les frères André et Lucien Patient inventent la robinetterie temporisée pour éviter que l'eau s'écoule en continu dans les sanitaires publics
- 1 groupe familial français indépendant

- 2 marques : PRESTO® pour la collectivité et SANIFIRST® pour la santé
- 6 catégories de produits : lavabo, douche, grande cuisine, chasse, urinoir, laboratoire

- 2 marchés : la construction et la rénovation / pièces détachées
- 220 collaborateurs
- 69 brevets déposés



# POURQUOI CHOISIR SANIFIRST ?

## Sécuriser le secteur de la santé avec la marque SANIFIRST

SANIFIRST est la marque du Groupe dédiée aux milieux sévères de la santé, là où les exigences en matière d'hygiène et de sécurité, d'efficacité et d'économie d'eau sont les plus fortes.

Avec SANIFIRST®, PRESTO® place les besoins du personnel de soins et des patients au cœur du développement de ses solutions.

À ce titre, SANIFIRST est le seul fabricant français de robinetterie à pouvoir équiper entièrement un établissement de soins : de la chambre d'hébergement aux salles de soins et d'opérations, en passant par les cuisines et les laboratoires.



- 1 siège social à Montrouge
- 3 sites de production : deux en Poitou-Charentes et un au Portugal
- 80 pays dans le monde
- 7 filiales commerciales à l'international
- 1 bureau de représentation à Singapour

# NOS ENGAGEMENTS

Nos produits et nos solutions sont conçus et développés dans le respect de nos valeurs : qualité, design, technologie, responsabilité.

**Garantie 10 ans des produits\***

**Certifications qualité :  
ACS / NF / SECURITAS**

**Certification ISO 9001 depuis 1995**

**Technologie unique sur le marché**

**R & D active et intégrée**

**Fabrication en France et au Portugal**

**Accompagnement des professionnels  
et des projets dans la durée**

**Facilitateur d'obtention de labels  
et de crédits haute qualité  
environnementale**

\*selon la typologie de produits SANIFIRST® (3/5/10 ans)

## **PRESTO DATASHARE**

Pour télécharger l'ensemble des références et des documents techniques

[www.prestodatashare.com](http://www.prestodatashare.com)

## **PRESTO.FR**

Pour télécharger la documentation générale : catalogues, brochures et guides

<https://presto.fr/fr/catalogue/>



# NOS SERVICES

## Commande

- Pour connaître la disponibilité d'un produit, veuillez contacter notre service client.
- Pour passer une commande, veuillez transmettre votre demande par email ou par EDI.
- Pour connaître le suivi de vos commandes en cours et les délais de livraison, veuillez contacter notre service client par téléphone.

✉ [serviceclient@presto-group.com](mailto:serviceclient@presto-group.com)

## Offre de prix

Pour établir un chiffrage chantier dont le montant total en prix public est supérieur à 3 000 € HT, veuillez envoyer vos demandes de prix par mail en indiquant :

- Votre société, votre nom et vos coordonnées (téléphone et adresse email)
- Le nom et la localisation du chantier
- Le nom de l'installateur
- L'état d'avancement AO/EXE

✉ [chiffragechantier@presto-group.com](mailto:chiffragechantier@presto-group.com)

## Conseils techniques & SAV

Pour toute question liée à la pose ou à la maintenance de nos produits, veuillez joindre notre service S.A.T. par téléphone ou par email.

Vous pouvez également consulter sur internet nos documentations techniques (fiches techniques, notices de pose, guides de maintenance, vues éclatées et listes des pièces détachées).

✉ [assistancetechnique@presto-group.com](mailto:assistancetechnique@presto-group.com)

## Contact commercial

Nos équipes commerciales et techniques sont à votre écoute pour :

- Organiser les formations techniques de vos collaborateurs
- Optimiser au mieux la rotation des produits PRESTO dans vos linéaires
- Améliorer le plan de ventes des produits en vous aidant dans votre démarche de merchandising

## Réclamations

Pour traiter plus rapidement et plus efficacement vos questions liées à un litige ou à un retour produit, veuillez envoyer vos demandes au service client par email.

✉ [litiges@presto.fr](mailto:litiges@presto.fr) ou

✉ [retours@presto.fr](mailto:retours@presto.fr)

## Prescription commerciale

Pour une aide à la prescription de robinetteries adaptées dans le cadre de la rédaction d'un CCTP, veuillez envoyer votre demande par email en indiquant les besoins techniques liés au projet.

✉ [prescription@presto-group.com](mailto:prescription@presto-group.com)

## Documentation

**CATALOGUES**  
[www.presto.fr/fr/catalogue/](http://www.presto.fr/fr/catalogue/)

**FICHES TECHNIQUES**  
**GUIDES MAINTENANCE**  
[www.prestodatashare.com](http://www.prestodatashare.com)

## Service client

**Tél. : + 33 (0)1 46 12 34 56**  
8h-12h / 13h30-17h30

# LES BESOINS DES ÉTABLISSEMENTS DE SANTÉ

## CENTRES HOSPITALIERS ET LABORATOIRES

Les établissements de santé constituent un univers à forts enjeux sanitaires, réglementaires et économiques. Hôpitaux, cliniques, EHPAD et maisons de retraite accueillent à un rythme soutenu un public fragilisé envers lequel ils s'engagent à fournir des soins de qualité, tout en étant soumis à des exigences de rentabilité grandissantes.

La robinetterie hospitalière facilite leur mission, en les aidant à mieux répondre aux problématiques auxquelles ils sont confrontés.

### LES CONTRAINTES DE LA ROBINETTERIE HOSPITALIÈRE :

- /// Respect des réglementations
- /// Maintien de l'hygiène des patients et du personnel
- /// Lutte contre le développement bactérien et le risque de brûlure
- /// Accessibilité pour les personnes à mobilité réduite
- /// Maîtrise des coûts et de la consommation d'eau et d'énergie



### LES AVANTAGES DE LA ROBINETTERIE SANIFIRST® :

- /// Sécurité des réseaux
- /// Sécurité antibûlure
- /// Ergonomie adaptée à tous les publics
- /// Application facilitée des protocoles de maintenance et d'entretien
- /// Robustesse pour une durabilité maximale
- /// Économie d'eau et d'énergie





Avec sa marque **SANIFIRST®**, **PRESTO®** est le seul fabricant français à équiper entièrement les centres hospitaliers et les laboratoires.

Douches, toilettes, parties communes, chambres d'hébergement, salles de soins, plateaux techniques, cuisines.

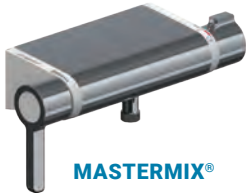
**Des milliers d'établissements de soins et de laboratoires déjà équipés**

**En France** : CHU de Bordeaux, centre hospitalier de Grasse, CHU de La Rochelle, centre hospitalier Louis Pradel (Lyon), centre de rééducation de Niort, maternité de Saint-Lô, Institut de cancérologie Gustave Roussy (Villejuif), EHPAD Beaujeu, EHPAD Mexy, EHPAD Houdelmont, EHPAD Ferel, EHPAD Chartres-de-Bretagne, EHPAD La Bartavelle, Commissariat à l'énergie atomique (Ardenne, Ballancourt, Cadarache, Fontenay-aux-Roses, Gif-sur-Yvette, la Hague, Marcoule, Monts, Papeete, Pierrelatte, Saclay, Valduc, Bruyère-le-Châtel)...

**Dans le monde** : maison de retraite CBT Social Houses (Langenfeld, Allemagne), centre de désintoxication (Tallinn, Estonie), hôpital Tin Shui Wai (Hong Kong, Chine), hôpital Dieu de France (Beyrouth, Liban), hôpital Magrabi (Doha, Qatar)...

## FOCUS PRODUITS

*sanifirst.*



**MASTERMIX®**

La gamme de mitigeurs thermostatiques antilégionelle et antibrûlure



Existe aussi dans une version pour les crèches et les maternités



**MODULMIX®**

La gamme de mitigeurs de lavabo avec commande au coude (de multiples combinaisons sont possibles)



## LE SAVIEZ-VOUS ?

**La définition de l'eau potable.** Pour être potable, l'eau doit contenir 0 % d'eau chaude ! Pourquoi ? Parce que les bactéries prolifèrent en milieu chaud. La majorité des robinets à l'arrêt font communiquer l'eau chaude avec l'eau froide et favorisent ainsi la contamination de cette eau.

**La technologie MasterMix** (brevetée et validée par le CSTB) combine deux cartouches spécifiques pour éviter tout contact entre l'ECS et l'EFS et abandonne le clapet pour écarter le risque d'eau stagnante.

# LES BESOINS DES ÉTABLISSEMENTS DE SANTÉ

## MAISONS DE RETRAITE ET EHPAD

Les EHPAD et résidences pour seniors endossent de réelles responsabilités envers leurs résidents. En termes de sécurité d'abord : ils doivent offrir aux pensionnaires, plus ou moins dépendants, un environnement sain et sans danger (prévenir des risques de brûlure ou de prolifération de bactéries par exemple).

Ils sont également garants de l'accessibilité du lieu à tous. « Rendre accessible », dans ce type d'établissements, c'est proposer des équipements conçus à la fois pour favoriser l'autonomie des résidents et pour faciliter le travail du personnel (par l'ergonomie, l'optimisation de l'entretien ou le déclenchement de l'eau sans les mains par exemple).

### LES CONTRAINTES DE LA ROBINETTERIE DANS LES RÉSIDENCES SENIORS :

- /// Accessibilité aux personnes à mobilité réduite
- /// Respect des protocoles d'hygiène spécifiques aux EHPAD
- /// Protection contre les risques de brûlure et de prolifération de bactéries
- /// Réduction de la consommation d'eau et d'énergie
- /// Maîtrise des coûts d'installation

- /// Optimisation de la maintenance et de l'entretien
- /// Enjeux en termes d'image



### LES AVANTAGES DE LA ROBINETTERIE PRESTO® :

- /// Ergonomie adaptée à tous
- /// Lutte antibactérienne et antilégionelle
- /// Sécurité antibrûlure
- /// Économies d'eau et d'énergie
- /// Design et esthétique : des produits qui s'adaptent à leur milieu
- /// Robustesse pour une durabilité maximale
- /// Facilité de maintenance et d'entretien



## PRESTO® équipe l'ensemble des installations sanitaires des résidences seniors, EHPAD et maisons de retraite.

Douches, toilettes, parties communes, plateaux techniques, chambres d'hébergement, salles de soin, cuisines.

### Des milliers de résidences seniors déjà équipées

**En France** : EHPAD de Laragne, Levie (Corse), Homécourt, Vertus, Beaujeu, EHPAD Saint-Sauveur N. D. du Bon Repos (Maxéville), EHPAD A. Croizat (Vierzon), maisons de retraite de Barbezieux, Parthenay, Civray, Le Ponant Saint-Nazaire, Mexy, Houdelmont, Ferel, Chartres-de-Bretagne, La Bartavelle, Flamanville, Lure, Montvenoux, Nans-les-Pins, Thoisy...

**Dans le monde** : Dom Pomocy Społecznej Wietrzna (Wrocław, Pologne), Björkbacken (Stockholm, Suède) Kerrisdale Gardens Retirement Village (Beaconsfield, Australie), Onlus Il Melo (Gallarate, Italie), Howick Baptist Retirement Home (Auckland, Nouvelle-Zélande), St. Anna Retirement Home (Cologne, Allemagne)...

### FOCUS PRODUITS



#### BARRE D'APPUI COUDÉE 135

Barre d'appui pour maintien ou relevage



#### SIÈGE DE DOUCHE

Siège antibactérien relevable sans pied



#### MITIGEUR HOPTIM®

Conforme NF médical  
Gamme à très faible rétention d'eau



#### TABLETTE DE DOUCHE COFFRET MASTERMIX®

La gamme de mitigeurs thermostatiques de douche antilégionelle et antibrûlure



#### BARRE D'APPUI VIRUCIDE

Protection des usagers : destruction de 99,9% des bactéries et virus en 24h



### LE SAVIEZ-VOUS ?

**Garder le robinet froid.** Les personnes les plus sensibles aux brûlures sont les enfants (de 0 à 4 ans), suivis de près par les personnes âgées. Lorsqu'une personne âgée se brûle sous la douche avec l'eau du robinet, elle peut être déséquilibrée. Son réflexe sera alors de se rattraper au premier objet venu : le robinet. C'est pourquoi les robinets dits « à corps froid » sont particulièrement recommandés pour ce public.

# LES RISQUES DES ÉTABLISSEMENTS DE SANTÉ



Les établissements de santé (hôpitaux, cliniques, maisons de retraite, EHPAD...) sont aujourd'hui confrontés à plusieurs problématiques liées aux lieux, aux équipements et aux typologies des patients. Ces établissements doivent respecter de nombreuses réglementations, principalement autour du risque de brûlure et du risque de développement de bactéries.

## — LE RISQUE DE BRÛLURE

### CONSTAT

#### Le risque de brûlure en chiffres

Les principales victimes sont les enfants et les personnes âgées. D'après les données de l'hôpital Trousseau, 200 enfants sont traités chaque année pour des brûlures. On constate 100 décès au niveau national pour cause de brûlures. Les accidents sont fréquents : en 1997, 1 119 cas ont été recensés. Entre 1999 et 2001, 3 739 ont été dénombrés, dont 49 % ont été causés par un liquide chaud. 15 % ont été provoqués par une température d'eau chaude sanitaire trop élevée.

#### Temps d'exposition à l'ECS et risque de brûlure

Température de l'eau	Adulte en bonne santé		Enfant de moins de 5 ans
	Brûlure du 1 <sup>er</sup> degré	Brûlure du 2 <sup>e</sup> degré	Brûlure du 2 <sup>e</sup> degré
50 °C	4 min	5 min	2,5 min
55 °C	20 s	30 s	10 s
60 °C	3 s	5 s	1 s
70 °C	-	1 s	-

### RÉGLEMENTATION

#### L'arrêté du 30 novembre 2005 exige que :

- La température de l'eau soit supérieure à 50 °C sur tout le réseau ECS (y compris bouclage).
- Le volume des tubes finaux d'alimentation des points de puisage soit le plus faible possible, et dans tous les cas inférieur ou égal à 3 litres.
- Dans les pièces destinées à la toilette, la température maximale de l'eau chaude sanitaire soit fixée à 50 °C aux points de puisage.
- L'arrêté du 11 janvier 2007 exige que la température de l'eau froide soit inférieure à 25 °C (référence de qualité).





# LE RISQUE DE DÉVELOPPEMENT DE BACTÉRIES

## RÉGLEMENTATION

Faisant suite à l'arrêté du 30 novembre 2005, tous les ERP doivent appliquer les dispositions de l'arrêté du 1<sup>er</sup> février 2010 imposant la surveillance de la qualité bactériologique de l'eau dans les installations sanitaires qui possèdent des points d'usage à risques. Il s'agit des points d'eau pouvant contenir la bactérie *Legionella pneumophilla* et susceptibles de créer un aérosol (pulvérisation de microgouttelettes d'eau dans l'air).

### Surveillance des installations

Points de surveillance	Mesures obligatoires pour chacun des réseaux d'eau chaude sanitaire
Sortie de la/des productions d'eau chaude sanitaire (mise en distribution).	Température de l'eau : 1 fois par jour (ou en continu).
Fond de ballon(s) de production et de stockage d'eau chaude sanitaire, le cas échéant.	Analyses de légionelles : 1 fois par an. • dans le dernier ballon si les ballons sont installés en série ; • dans l'un d'entre eux si les ballons sont installés en parallèle.
Point(s) d'usage à risque le(s) plus représentatif(s) du réseau et point(s) d'usage le(s) plus éloigné(s) de la production d'eau chaude sanitaire.	Analyses de légionelles : 1 fois par an. Température de l'eau : 1 fois par semaine (ou en continu).
Points d'usage représentatifs situés dans des services accueillant des patients identifiés par le comité de lutte contre les infections nosocomiales (ou toute organisation chargée des mêmes attributions) comme particulièrement vulnérables au risque de légionellose.	Analyses de légionelles : 1 fois par an. Température de l'eau : 1 fois par semaine (ou en continu).
Retour de boucle (retour général), le cas échéant.	Analyses de légionelles : 1 fois par an. Température de l'eau : 1 fois par jour (ou en continu) au niveau de chaque boucle.

### Distribution d'eau froide et d'eau chaude, réseaux généraux

Nature des opérations	Vérification et entretien des ensembles de protection contre les retours d'eau.
Objectifs	Vérifier l'adéquation au risque et l'efficacité des composants (étanchéité et fonctionnement).
Niveau de compétences minimum requis	3
Périodicité	> Semestrielle au niveau Nb. > Aussi souvent que nécessaire au niveau Np et au niveau Ne.
Principes	> Examiner les éléments susceptibles d'influencer son fonctionnement, son aptitude à la fonction ou son entretien (conditions générales d'installation et environnement immédiat). > Vérifier l'adéquation au risque pour lequel il a été initialement déterminé. > Évaluer l'efficacité de ses organes de sécurité au moyen d'essais spécifiques. > Détecter les défaillances et les anomalies de fonctionnement et définir les réparations à effectuer (...).

### RECOMMANDATIONS À RESPECTER

- Le seuil est de 1 000 UFC/L (unité formant colonie) au niveau de tous les points à risques.
- Le prélèvement doit se faire entre 2 et 3 minutes après l'écoulement.



### SELON LE DTU 60.11 D'AOÛT 2013

#### Règles générales de conception

La conception des bouclages et des antennes d'eau chaude d'une installation doit être prévue selon les modalités suivantes :

- Le nombre de boucles doit être compatible avec l'exploitation du bâtiment.
- La longueur des antennes ne doit pas dépasser 8 mètres.
- Une boucle propre pour chaque point de puisage, ou, le cas échéant, pour un faible nombre de points de puisage, est à proscrire.
- Dans le cas de modules, une vanne générale est mise en place sur le retour commun.
- Un organe de réglage doit être mis en place sur le collecteur retour général.

#### Règles générales de dimensionnement

Pour limiter le risque d'obstruction par entartrage, un diamètre minimal est nécessaire. Selon les matériaux, les canalisations doivent avoir un diamètre supérieur ou égal à :

- pour les tubes en acier galvanisé : DN 15-16, 7/21,3
- pour les tubes en cuivre : 14 × 1
- pour les tubes en PVC-C : DN 16-12,4 / 16
- pour les tubes en PEX ou PB : DN 16-16 × 1,5
- pour les autres matériaux : un diamètre intérieur minimal de 12 mm.

Pour limiter les risques de développement du biofilm et l'accumulation de dépôts, une vitesse minimale de fluide de 0,20 m/s est nécessaire dans les retours de boucle.

D'autre part, dans ces mêmes retours, une vitesse maximale de 0,5 m/s est conseillée.

Le réglage du débit de chaque boucle nécessite la mise en place d'organes d'équilibrage. L'ouverture calculée doit être dans la plage de fonctionnement indiquée par le fabricant. Pour éviter des imprécisions de réglage et des risques de colmatage, cette ouverture doit correspondre à un passage de fluide d'au moins 1 mm.

#### La température de l'eau

La température de l'eau est un facteur important conditionnant la survie et la prolifération de légionelles dans les réseaux d'eau. Pour limiter leur présence et éviter le risque de brûlure, l'ECS doit respecter les températures suivantes :

<b>Au niveau du stockage</b>	Lorsque le stockage existe, la température de l'eau doit être en permanence inférieure à 55 °C en sortie de stockage, et homogène sur tout le volume stocké.
<b>Au niveau du réseau de distribution</b>	L'eau doit être maintenue à une température supérieure à 50 °C en permanence, en tous points du réseau (à l'exception des antennes terminales d'une longueur inférieure à 3 mètres), y compris en retour de colonnes et de boucles.
<b>Au niveau du point de puisage</b>	La température de l'eau doit être abaissée par mitigeage (mécanique ou thermostatique), au plus près du point de puisage, pour être inférieure à 40/45 °C.

**Il est important de veiller à ce que les installations d'ECS soient correctement dimensionnées afin d'assurer des vitesses minimales de circulation.**



Selon le guide technique de « *L'eau dans les établissements de santé* » (ministère des Solidarités, de la Santé et de la Famille), pour limiter le risque de prolifération bactérienne, notamment les légionelles, dans les installations de production et de distribution d'ECS, il est nécessaire de :

- Éviter la stagnation de l'eau.
- Lutter contre l'entartrage et la corrosion, par une conception et un entretien adaptés à la qualité de l'eau et aux caractéristiques de l'installation.
- Maîtriser la température de l'ECS dans les installations depuis la production et tout au long du circuit de distribution.
- Éviter les retours d'eau polluée.
- Lutter contre la prolifération du biofilm.

## LA LÉGIONELLE/LÉGIONELLOSE

La légionelle est une bactérie naturellement présente dans l'eau. Elle se développe dans les réseaux d'eau chaude, quand les conditions de température lui sont favorables (entre 25 et 45 °C environ). L'homme s'expose à la bactérie en respirant de fines gouttelettes d'eau contaminée, lors de la douche par exemple. Il peut alors développer une légionellose, une infection pulmonaire pouvant être mortelle, qui entraîne un décès dans environ 10 % des cas.

Les réseaux d'ECS sont la principale cause de contamination par la bactérie avec une incidence saisonnière très marquée (de mai à octobre). Les établissements liés aux soins sont encore concernés par près d'un quart des cas.

La légionellose peut toucher tout le monde, mais les risques augmentent avec l'âge, en cas de maladie respiratoire, chronique, de tabagisme...

La légionelle se fixe dans les installations d'eau chaude sanitaire avec une température inférieure ou égale à 55 °C. En dessous de 19/20 °C, la bactérie est présente en faible concentration.

## LE PSEUDOMONAS AERUGINOSA

Selon le CCLIN Sud-Est (Comité de coordination de lutte contre les infections nosocomiales), le *Pseudomonas aeruginosa* est un bacille pyocyanique de 0,5 micron qui vit naturellement dans l'eau (eau douce et de mer), et en milieu humide (sol, ou à la surface des végétaux...).

Sa température de développement se situe entre 4 et 45 °C. La contamination de la robinetterie se fait par rétro-contamination :

- mains,
- projection d'eau,
- siphons...

Il colonise le réseau lorsqu'il trouve des conditions favorables à son développement, telles que la température ou l'oxygène.

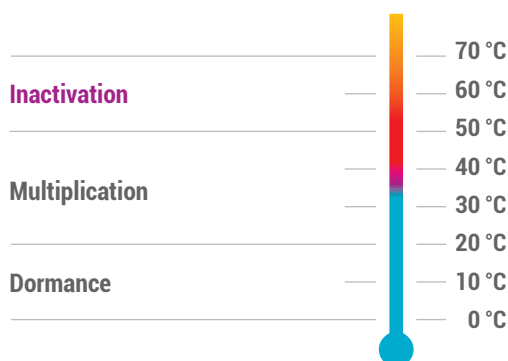
Le *Pseudomonas aeruginosa* se développe avec le réchauffement des canalisations par le mélange de l'eau chaude et de l'eau froide, l'eau chaude venant réchauffer l'eau froide ; et le passage à proximité d'une source de chaleur.

Contrairement à la légionelle, aucune réglementation n'existe à ce jour pour le *Pseudomonas aeruginosa*. Cependant, il est conseillé de surveiller la qualité bactériologique de l'eau.

### POUR LES DÉTRUIRE

- > à 50 °C : sa croissance est stoppée, mais la bactérie survit
- > à 55 °C : le temps de destruction dure plusieurs heures
- > à 60 °C : il est de 32 min
- > à 66 °C : il est de 2 min
- > à 70 °C : il est de 1 min

Source : DRASS/DASS



## LES INFECTIONS NOSOCOMIALES

« Les infections nosocomiales (IN) sont les infections contractées dans un établissement de santé au cours ou au décours d'une prise en charge d'un patient, et si elle n'était ni présente, ni en incubation au début de la prise en charge. »

Source : [www.sante.gouv.fr](http://www.sante.gouv.fr)

70 à 90 % (selon les études) des infections nosocomiales sont manuportées. L'hygiène des mains est donc très importante au sein d'un établissement de santé ; le lavage des mains est un geste essentiel dans la prévention des infections nosocomiales.

Source : [www.medqual.fr](http://www.medqual.fr)

# LES NORMES & RÉGLEMENTATIONS

## — LA MARQUE NF

La marque NF apposée sur un produit atteste que celui-ci est conforme aux normes le concernant et éventuellement à des spécifications techniques complémentaires demandées par le marché. Les caractéristiques fixées par AFNOR CERTIFICATION et contrôlées par le CSTB (centre scientifique et technique du bâtiment) sont précisées dans des cahiers des charges, appelés « règles de certification », élaborés en concertation avec les fabricants, les distributeurs, les associations de consommateurs, les laboratoires et les pouvoirs publics. Le CSTB effectue les essais sur des produits et les audits des entreprises dans le cadre de cette application.

### SUR QUELS PRODUITS TROUVE-T-ON LA MARQUE NF ?

La marque NF est apposée sur les produits suivants : robinets simples et mélangeurs, mitigeurs mécaniques, mitigeurs thermostatiques et précise des classements pour certains de ceux-ci.

### QUE GARANTIT LA MARQUE NF ?

La marque NF-ROBINETTERIE SANITAIRE certifie la conformité des produits aux règles de certification approuvées par AFNOR CERTIFICATION. Cela garantit notamment :

#### 1. NF EN 817 : pour les mitigeurs mécaniques

- la qualité du revêtement
- l'interchangeabilité des robinets
- l'étanchéité avant et après l'essai d'endurance
- l'intercommunication entre eau froide et eau chaude
- les débits adaptés à l'utilisation
- le confort d'utilisation en fonction de la sensibilité, de la fidélité et de la constance de température
- les performances mécaniques
- la résistance à l'usure pour les organes mobiles
- les performances acoustiques

**Le classement E.C.A.U pour les mitigeurs mécaniques :** les caractéristiques servant de base sont au nombre de 4 et les lettres E.A.U. ont les mêmes significations que pour les mélangeurs. La caractéristique C (comme confort) correspond aux paramètres propres à ces produits (dimensions, effort de manœuvre et système d'économie d'eau).

ÉCOULEMENT E Q l/min mesuré sous 3 bar	ACOUSTIQUE A Lap dB (A)	CONFORT C Type	USURE U Nombre de cycles
<b>E1</b> = 12 l/min × Q < 16 l/min	<b>A1</b> = 20 dB (A) < Lap ≤ 30 dB (A)	<b>C1</b> dimensions effort de manœuvre	<b>U1 Équipage mobile d'obturation</b> : 70 000 cycles <b>Bec mobile</b> : 80 000 cycles <b>Inverseur bain-douche</b> : 30 000 cycles
<b>E2</b> = 16 l/min × Q < 20 l/min	<b>A2</b> = 15 dB (A) < Lap ≤ 20 dB (A)	<b>C2 : C1</b> , système d'économie d'eau	<b>U2 Équipage mobile d'obturation</b> : 122 500 cycles <b>Bec mobile</b> : 140 000 cycles <b>Inverseur bain-douche</b> : 50 000 cycles
<b>E3</b> = 20 l/min × Q < 25 l/min	<b>A3</b> = Lap ≤ 15 dB (A)	<b>Ch3, C3 : C1, C2</b> , économie d'énergie : ouverture du mitigeur en position eau froide centrée (point dur)	<b>U3 Équipage mobile d'obturation</b> : 175 000 cycles <b>Bec mobile</b> : 200 000 cycles <b>Inverseur bain-douche</b> : 80 000 cycles
<b>E4</b> = Q × 25 l/min	POUR LES ROBINETTERIES DE BAIGNOIRES, LA CLASSE MINIMALE EST <b>E3</b>		





## 2. NF EN 1111 : pour les mitigeurs thermostatiques

- la qualité du revêtement
- l'interchangeabilité des robinets
- l'étanchéité avant et après l'essai d'endurance
- l'intercommunication entre eau froide et eau chaude
- les débits adaptés à l'utilisation
- le comportement au réglage
- la fidélité du réglage
- la sensibilité du réglage
- la constance de température de l'eau mitigée en fonction : de la variation de débit, de la variation de pression et de la variation de la température d'eau chaude
- l'exactitude
- la sécurité : la coupure d'eau froide et l'efficacité de la butée
- les performances mécaniques
- la résistance à l'usure pour les organes mobiles
- les performances acoustiques

**Le classement E.C.A.U pour les mitigeurs thermostatiques :** les caractéristiques servant de base sont au nombre de 4 et les lettres E.A.U. ont les mêmes significations que pour les mélangeurs. La caractéristique C (comme confort) correspond aux paramètres propres de ces produits (dimensions, effort de manœuvre et système d'économie d'eau).

ÉCOULEMENT E Q l/min mesuré sous 3 bar	ACOUSTIQUE A Lap dB (A)	CONFORT C Type	USURE U Nombre de cycles
<b>E1</b> = 12 l/min × Q < 16 l/min	<b>A1</b> = 20 dB (A) < Lap ≤ 30 dB (A)	<b>C1</b> dimensions effort de manœuvre	<b>U1</b> Équipage mobile d'obturation : 200 000 cycles <b>Bec mobile</b> : 80 000 cycles <b>Inverseur bain-douche</b> : 30 000 cycles
<b>E2</b> = 16 l/min × Q < 20 l/min	<b>A2</b> = 15 dB (A) < Lap ≤ 20 dB (A)	<b>C2</b> système d'économie d'eau	<b>U2</b> Équipage mobile d'obturation : 350 500 cycles <b>Bec mobile</b> : 140 000 cycles <b>Inverseur bain-douche</b> : 50 000 cycles
<b>E3</b> = 20 l/min × Q < 25 l/min	<b>A3</b> = Lap ≤ 15 dB (A)	<b>Ch3, C3</b> système d'économie d'eau	<b>U3</b> Équipage mobile d'obturation : 500 000 cycles <b>Bec mobile</b> : 200 000 cycles <b>Inverseur bain-douche</b> : 80 000 cycles
<b>E4</b> = Q × 25 l/min	POUR LES ROBINETTERIES DE BAIGNOIRES, LA CLASSE MINIMALE EST <b>E3</b>		

## NOTRE SÉLECTION DE MITIGEURS SANIFIRST® CERTIFIÉS NORME FRANÇAISE



Réf.	Désignation	Type	Classe acoustique	Classement E.C.A.U
75421	Mitigeur de lavabo manette pleine courte sans vidage	Lavabo	IA	E0 C2 A3 U3
75633	Mitigeur de lavabo manette pleine avec vidage	Lavabo	IA	E0 C2 A3 U3
75634	Mitigeur de lavabo manette pleine avec vidage	Lavabo	IA	E0 C2 A2 U3
75635	Mitigeur de lavabo manette fine avec vidage, energy saving	Lavabo	IA	E0 C3 A2 U3
75391	Mitigeur d'évier avec bec orientable manette pleine	Évier	IA	E0 C2 A2 U3
75600	Mitigeur de douche entraxe 150 manette ajourée	Douche	IA	E1 C2 A3 U3
75640	Mitigeur de douche entraxe 150 thermostatique	Douche	IB	E1 C2 A2 U3

E = Écoulement C = Confort A = Acoustique U = Usure

## LE CLASSEMENT E.C.A.U M (MÉDICAL)



Dans le cadre de la marque NF, il existe désormais un classement E.C.A.U Médical pour les robinetteries à destination des établissements de santé.

Les robinetteries sont spécifiques aux conditions d'utilisation et adaptées aux exigences du milieu médical.

### GRANDS PRINCIPES

- Les alimentations EC et EF des robinets monotrous doivent être en tube de cuivre ou en flexibles PEX ou silicone.
- Les orifices de sorties des robinets ne peuvent pas être équipés de régulateur de jet à tamis.
- Les mitigeurs muraux de douche ne doivent pas avoir de manette de commande à l'horizontale et/ou perpendiculaire au mur, en position fermée.
- Les chambres de mélange sous pression en amont de l'obturateur ne sont pas permises.
- Clapets anti-retour proscrits
- Contraintes de dimensions
- Débits maîtrisés et encadrés
- Protocole de désinfection
- Protocole de tests à l'usure

### PERFORMANCES HYDRAULIQUES IMPOSÉES POUR LE CLASSEMENT E.C.A.U M

#### Robinetterie de type « mitigeur mécanique »

Modèle	Débit entre 34 et 44 °C Pression 3 0/+ 0,2 bar	Sensibilité	Bague de limitation de température	Classement au niveau du confort
Lavabo	Q entre 4 et 6 l/min	≥ 12 mm	Oui	Ch2/Ch3
Douche	Q entre 9 et 12 l/min	≥ 14 mm		Ch2
Bain	≥ 20 l/min	≥ 14 mm		Ch2 si bain-douche
Lavabo mural	Q entre 4 et 6 l/min	≥ 12 mm		Ch2/Ch3
Évier	Q entre 9 et 12 l/min	≥ 12 mm		C2/C3
Vidoir	Q entre 9 et 12 l/min	≥ 12 mm		Ch2/Ch3
Plage bébé	Q entre 9 et 12 l/min	≥ 14 mm		Ch2/Ch3

#### Robinetterie de type « mitigeur thermostatique »

Modèle	Débit entre 34 et 44 °C Pression 3 0/+ 0,2 bar	Sensibilité	Température max	Classement au niveau du confort
Lavabo	Q entre 4 et 6 l/min	≥ 12 mm	41 °C	Ch2/Ch3
Douche	Q entre 9 et 12 l/min	≥ 14 mm	41 °C	
Bain	≥ 20 l/min	≥ 14 mm	44 °C	
Plage bébé	Q entre 9 et 12 l/min	≥ 14 mm	38 °C	

## EXIGENCES DE DIMENSIONNEMENT

### Lavabo monotrou



### Lavabo mural



## ESSAIS COMPLÉMENTAIRES AUX EXIGENCES DE DIMENSIONNEMENT

- Vieillessement des matériaux
- Performances hydrauliques
- Résistance mécanique de la commande du robinet
- Endurance
- Protocole de désinfection

## REPÈRES RÉGLEMENTAIRES

### Classement E.C.A.U Médical Document technique 077 - 15

L'objectif du classement E.C.A.U Médical est d'assurer une marque de qualité aux différents interlocuteurs (MOA, MOE, etc.) concernant les appareils sanitaires.

Mettre en place, au niveau des différents points de puisage, des produits ayant subi une batterie de tests permettant de les qualifier.

Les produits validés présentent des garanties de fonctionnalité dans le temps, d'hygiène ainsi qu'une résistance aux utilisations intenses et aux protocoles de désinfections spécifiques.

Le classement E.C.A.U Médical prend en compte des exigences :

- **Normatives** : EN 248 (chrome) - EN 817 (mécanique) - EN 1111 (thermostatique)
- **Conception** (voir page 16 - proscription de la chambre de mélange sous pression pour la robinetterie thermostatique)
- **Marquage et repérage** : NF M
- **Matériaux** : ACS
- **Dimensions** (voir page 17)
- **Performances hydrauliques** : débits encadrés et maîtrisés (voir page 16)
- **Résistance mécanique de la commande**
- **Endurance**

### Circulaire du 15 février 2019 Ministère des Solidarités et de la Santé

Après un retour d'expérience et la constatation de plusieurs décès par brûlure ainsi qu'une recrudescence des cas de détection de légionelles, **certaines recommandations ont été prises et formulées à l'ensemble des établissements de santé sur le territoire national (public/privé), concernés par les différentes agences régionales de santé.**

Dans le cas d'incidents ou accidents, la responsabilité des chefs d'établissement pourrait être engagée.

À ce titre, il est demandé :

- Une étude sur le risque encouru par les patients dans ces établissements.
- Une parfaite connaissance des différents réseaux, de leur installation et de garantir la maîtrise des niveaux de températures en relation avec les différents textes légaux. (Arrêté du 30 novembre 2005 / 1<sup>er</sup> février 2010...)
- **La mise en place d'actions ou d'équipements afin d'assurer une parfaite sécurité antibûlure** (arrêt immédiat de l'ECS en cas d'incident majeur sur le réseau d'eau froide).
- **La mise en place d'actions ou d'équipements évitant tout risque d'intercommunication** entre les réseaux afin d'éviter la prolifération de bactéries pathogènes.



# LA CONFORMITÉ DES PRODUITS

## ROBINETTERIES CERTIFIÉES NF SELON LE CLASSEMENT E.C.A.U MÉDICAL



MasterMIX®

Réf.	Désignation	Débit entre 34 et 44 °C Pression 3 0/+ 0,2 bar	Modèle
75948	Mitigeur thermostatique de douche en applique, sortie basse MasterMix®	Q entre 9 et 12 l/min	
75949	Mitigeur thermostatique de douche en applique, sortie haute MasterMix®	Q entre 9 et 12 l/min	
75950	Coffret de douche thermostatique mural, sortie basse MasterMix®	Q entre 9 et 12 l/min	
75952	Mitigeur thermostatique de lavabo sur plage MasterMix®	Q entre 4 et 6 l/min	

## Modul'MiX®

Réf.	Désignation	Débit entre 34 et 44 °C Pression 3 0/+ 0,2 bar	Modèle
75135	Mitigeur à bec démontable H 200 S 200 Modul'Mix®	Q entre 4 et 6 l/min	
75126	Mitigeur à bec démontable H 100 S 150 Modul'Mix®	Q entre 4 et 6 l/min	
75128	Mitigeur à bec démontable H 100 S 200 Modul'Mix®	Q entre 4 et 6 l/min	
75131	Mitigeur à bec démontable H 200 S 150 Modul'Mix®	Q entre 4 et 6 l/min	
75138	Mitigeur à bec démontable H 200 S 250 Modul'Mix®	Q entre 4 et 6 l/min	
75141	Mitigeur à bec démontable H 300 S 150 Modul'Mix®	Q entre 4 et 6 l/min	
75143	Mitigeur à bec démontable H 300 S 200 Modul'Mix®	Q entre 4 et 6 l/min	
75145	Mitigeur à bec démontable H 300 S 250 Modul'Mix®	Q entre 4 et 6 l/min	
75062	Mitigeur de lavabo commande au coude H 100 S 170 Modul'Mix®	Q entre 4 et 6 l/min	

## HoptiM'

Réf.	Désignation	Débit entre 34 et 44 °C Pression 3 0/+ 0,2 bar	Modèle
75840	Mitigeur de lavabo à commande au coude avec vidage H 100 mm S 108 mm HoptiM'®	Q entre 4 et 6 l/min	
75841	Mitigeur de lavabo à commande au coude sans vidage H 100 mm S 108 mm HoptiM'®	Q entre 4 et 6 l/min	

Liste non exhaustive et évolutive

# LES TECHNOLOGIES EXPERTES

## MasterMix®

La technologie brevetée MasterMix® assure une double sécurité : antibrûlure et antiprolifération bactérienne (sécurité des réseaux). Le mitigeur en position fermée rend la contamination impossible.

Cette technologie est disponible pour les lavabos et les douches.

Tablette de douche thermostatique MasterMix®



Mitigeur thermostatique monotrou de lavabo MasterMix®

LA TECHNOLOGIE MASTERMIX® EST INTÉGRÉE DANS DE NOMBREUX MITIGEURS CERTIFIÉS NF MÉDICAL.



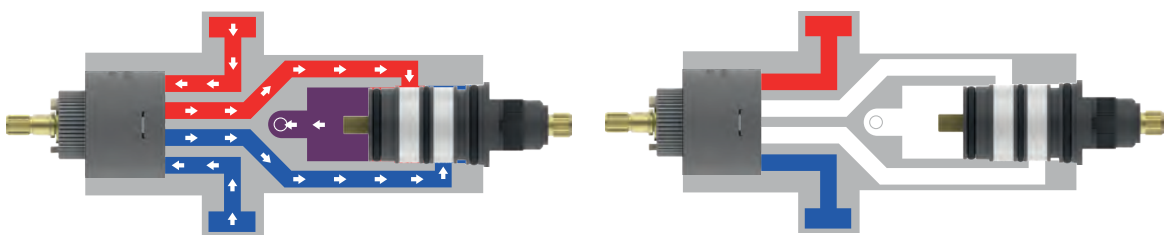
Milieu Médical

La chambre de mélange est en aval de l'obturateur (bouton ouverture/fermeture) : le mélange ne se fait qu'en aval. Il n'y a pas de chambre de mélange sous pression en position fermée.

Ouverture du robinet

- Pas d'intercommunication ECS/EFS
- Pas de communication possible

Fermeture du robinet



- Sécurité des réseaux
- Suppression des clapets antiretour

VALIDATION CSTB\*

\* Centre scientifique et technique du bâtiment





## LES BÉNÉFICES



### HYGIÈNE

- Nos mitigeurs dotés de la technologie MasterMix® **ne nécessitent pas de clapets antiretour, très souvent à l'origine d'intercommunication EFS/ECS et par conséquent de prolifération bactérienne.**
- **Non-intercommunication validée par le CSTB.**



### INSTALLATION ET MAINTENANCE

- Changement de la cartouche **sans couper les réseaux d'alimentation en eau** (laisser la manette en position fermée).
- **Pas de pression au niveau de la chambre de mélange.**
- Versions murales : **plaque de fixation « plug & play » facilitant la maintenance du produit.**



### SÉCURITÉ

- Butée de sécurité à 41 °C.
- Déverrouillage de la butée **sécurisé accessible uniquement par les services techniques** pour effectuer un choc thermique.
- Coupure instantanée d'eau en cas de rupture d'alimentation en eau froide (**sécurité antibrûlure NF EN 1111**).



- |                       |              |
|-----------------------|--------------|
| ■ Hôpitaux            | ■ Cliniques  |
| ■ EHPAD               | ■ Crèches    |
| ■ Maisons de retraite | ■ Maternités |

## LES CARTOUCHES CÉRAMIQUES

Les cartouches ont 3 fonctions : le double débit pour une économie d'eau au quotidien / le blocage de température pour assurer la sécurité d'utilisation / le blocage de débit pour une consommation d'eau maîtrisée.

Les cartouches 3 fonctions sont conçues avec des matériaux de grande qualité. Elles garantissent les meilleures performances, une sécurité optimale et une grande résistance. Toutes les cartouches SANIFIRST® répondent à la réglementation de sécurité sanitaire ACS.

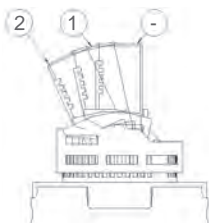
### LES BÉNÉFICES

#### ÉCONOMIE D'EAU

Cartouches équipées d'un système d'économie d'eau répondant au critère C2 de la norme NF EN 817 :

##### 1. LE DOUBLE DÉBIT

- Un point de résistance marque la limitation du débit à 50 %, soit environ 6 l/min, suffisant pour se laver les mains (position 1).
- Pour obtenir plus de débit, il suffit d'ouvrir la manette au maximum (position 2).
- En option, ce système peut être livré en acier.

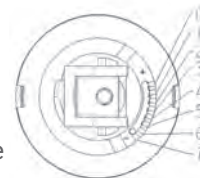


##### 2. LE LIMITEUR DE DÉBIT

Les cartouches reçoivent une petite vis de réglage qui permet de bloquer le débit maximum délivré par la robinetterie, en limitant l'ouverture de la manette. L'utilisateur est ainsi libre de choisir le débit maximum en fonction de ses besoins.

#### LIMITATION DE TEMPÉRATURE

Les cartouches sont équipées d'une butée de limitation de température mécanique en plastique chargé permettant un réglage à 7 positions afin de réduire le débit d'eau chaude sanitaire à la convenance de l'utilisateur. Cette bague peut être en laiton sur simple demande.



Position sur la cartouche	1	2	3	4	5	6	7
Limitation du débit ECS	0 %	3 %	10 %	20 %	30 %	40 %	50 %

#### RÉSISTANCE ET FIABILITÉ

- Endurance de plus de 500 000 manœuvres (exigence de la norme NF 175 000).
- Résistance à la température 85 °C, possibilité de choc thermique jusqu'à 90 °C.
- Résistance à la pression statique jusqu'à 25 bar.
- Matériaux anticorrosion.

#### ADAPTABILITÉ

- Tous les produits SANIFIRST® sont équipés d'une cartouche céramique de diamètre 40 mm. En fonction des modèles, il s'agit de cartouche dite « basse » (réf. 93026), ou de cartouche dite « haute » (réf. 93023).
- Certaines robinetteries font exception à cette règle et reçoivent une cartouche Ø 35 mm.
- Les différences résident dans l'absence de double débit et un système de blocage de débit qui n'est plus sous forme de vis mais de cavalier à déplacer en fonction du débit souhaité.



**CARTOUCHE « BASSE »**

Réf. 93026



**CARTOUCHE « HAUTE »**

Réf. 93023



**CARTOUCHE CÉRAMIQUE À ÉQUILIBRAGE DE PRESSION (EP)**

- Limiteur de température
- Clapets antiretour • Double débit

Réf. 93024

- ❶ Retrouvez la référence de la cartouche adéquate dans chacun des descriptifs des produits.

## L'ÉLECTRONIQUE INFRAROUGE

Avec une robinetterie électronique, plus de robinets ouverts inutilement, plus de surconsommation d'eau. La meilleure solution pour contrôler sa consommation d'eau, sans conséquence sur le confort.

Depuis plusieurs années, tous les produits électroniques que nous livrons sont assemblés avec les mêmes types de composants. Cela simplifie considérablement la maintenance car il n'y a plus de « boîtier de réglage » à installer, seule l'alimentation (boîtier pile ou secteur) reste à fixer.

### HYGIÈNE

Tous nos mitigeurs électroniques disposent de 2 électrovannes (exclusivité SANIFIRST®) afin de limiter les risques de développement bactérien. Nos électrovannes sont en silicone, matériau qui évite la fixation du biofilm sur les membranes. Elles sont démontables et désinfectables.

### LA TÉLÉCOMMANDE ÉLECTRONIQUE, L'OUTIL QUI RÉVOLUTIONNE L'ÉLECTRONIQUE !

En complément de tous nos produits, nous avons mis au point un procédé électronique révolutionnaire : la télécommande électronique qui permet de paramétrer tous les réglages.



### SES SPÉCIFICITÉS

#### /// LAVE-MAINS

Active l'ouverture du robinet tant qu'il y a une présence devant la cellule.

#### /// MARCHÉ/ARRÊT

Le premier passage devant la cellule déclenche l'écoulement et le second l'arrête.

#### /// DOUBLE DÉTECTION

- Mode marche/arrêt lorsque les mouvements se font à moins de 5 cm de la cellule.
- Mode lave-mains lorsque les mouvements se font à une distance de plus de 5 cm de la cellule.

#### /// METERING

Un mouvement devant la cellule déclenche l'écoulement de l'eau pour la durée de la temporisation de confort programmée (réglable dans ce mode jusqu'à 99 s).

#### /// DISTANCE DE DÉTECTION DU CAPTEUR

Réglage de la distance de détection du capteur (réglable de 5 cm à 25 cm).

#### /// BY-PASS

Activation d'un by-pass pour la réalisation de chocs thermiques ou autres.

#### /// TEMPORISATION DE CONFORT

Réglage de la temporisation de confort du capteur, soit le temps d'écoulement après la dernière détection. Ce menu est actif uniquement avec un capteur réglé en mode lave-mains, ou double détection (réglable de 0 s à 30 s, par pas de 1 s).

#### /// TEMPORISATION DE SÉCURITÉ

Réglage de la temporisation de sécurité du capteur, en cas de blocage (temps d'inviolabilité réglable de 0 s à 4 min, par pas de 1 s).

#### /// RINÇAGE AUTOMATIQUE

Programmation d'une purge automatique. Réglage de la fréquence du rinçage périodique déclenché après la dernière utilisation (de 1 h à 72 h, par pas de 1 h). Réglage de la durée du rinçage automatique (de 10 s à 3 min, par pas de 10 s).



Conforme à la directive 89/336/CEE modifiée du 03/05/1989 « compatibilité électromagnétique » et aux dispositions de la directive 73/23/CEE modifiée du 19/02/1973 « basse tension ».



# LA GAMME MODULAIRE DÉDIÉE

## Modul'MiX®

### UNE GAMME DE MITIGEURS HOSPITALIERS SUR MESURE

Les mitigeurs hospitaliers Modul'Mix® ont tous un même corps lisse et universel. Les autres éléments de type bec ou manette peuvent varier selon vos besoins permettant de constituer un robinet personnalisé.

La gamme Modul'Mix® s'articule autour d'un ensemble générique de pièces détachées.



### CERTIFICATION NF – CLASSEMENT E.C.A.U MÉDICAL



Pour simplifier notre process de certification, nous avons choisi de ne faire certifier qu'une petite sélection de références Modul'Mix®, cependant **les produits Modul'Mix® constituent une gamme à configurations multiples, basée autour d'une chaîne hydraulique commune, les exigences de certification s'appliquent donc à l'ensemble de notre gamme.**

Les Modul'Mix électroniques disposent de 2 électrovannes (séparation ECS/EFS) pour limiter le risque de bactéries.

#### Référence certifiée NF classement E.C.A.U Médical



- H 100 mm
- S 150 mm
- Commande au coude

#### Référence non certifiée



Seule la manette est différente, la chaîne hydraulique et les performances du produit restent identiques

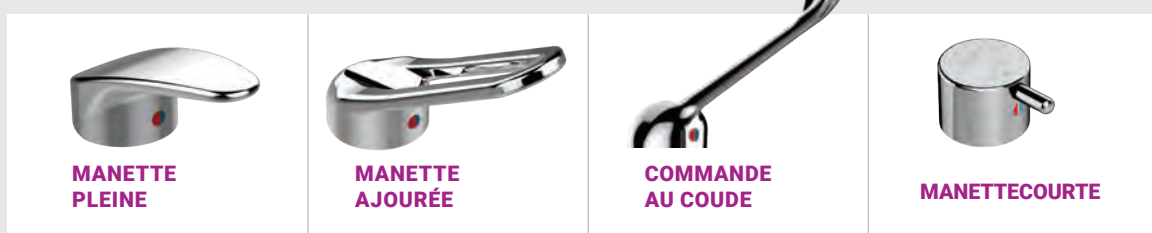
- H 100 mm
- S 150 mm
- Manette pleine

# Modul'MiX®

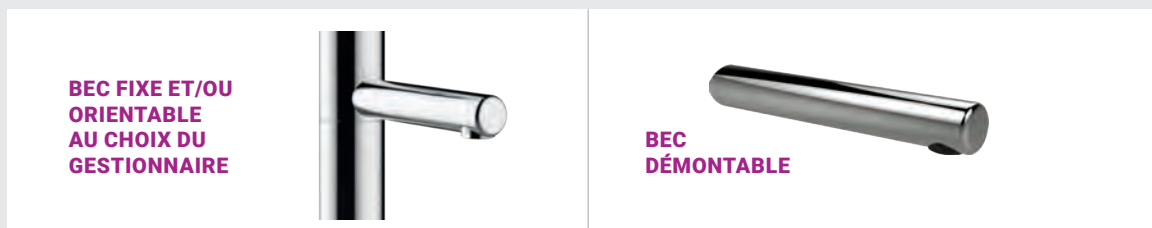
## DIVERSITÉ ET MODULARITÉ

Tous nos mitigeurs de la gamme Modul'Mix® ont des becs et réhausseurs interchangeables, vous permettant ainsi de modifier les saillies et hauteurs sous bec pour suivre au mieux l'évolution de vos besoins spécifiques.

### Type de manettes



### Type de becs



## LES BÉNÉFICES



### HYGIÈNE

- Bec à intérieur lisse.
- Sans vidage : limite le dépôt de bactéries.
- Compatible avec des filtres terminaux.
- Absence de zone de rétention.
- Brise-jet étoile en hostaform limitant le risque d'entartrage, supprimant la rétention d'eau et les impuretés, et résistant aux chocs chlorés et thermiques.
- Flexibles SPEX résistant aux chocs chlorés et thermiques.



### INSTALLATION ET MAINTENANCE

- Adaptation possible à toutes les configurations en termes de hauteurs et de saillies, sur simple demande.
- Sur plage.



### CERTIFICATION « NF MÉDICAL »

- Références « vitrines » certifiées NF « M ».
- Débit conforme à la norme NF « Milieu Médical » ; modification du débit possible, en cas de démontage des limiteurs, par vis de réglage.

# LES BÉNÉFICES DES MITIGEURS THERMOSTATIQUES

Mitigeurs équipés de cartouches thermostatiques répondant à la norme NF EN 1111 (voir page 51).



## CONFORT D'UTILISATION

- Tous nos mitigeurs thermostatiques répondent aux **critères C1 de la norme NF EN 1111** offrant ainsi une très bonne sensibilité et fidélité du réglage de la température et du débit.



## INSTALLATION ET MAINTENANCE

- Alimentation en eau de 0,5 à 5 bar.
- Équilibrage de pression EF et ECS :  $\Delta P$  max 1 bar en écoulement.
- Eau chaude à 50 °C maximum pour les points de puisage destinés à la toilette (arrêté du 30/11/2005).
- Certains mitigeurs sont équipés d'un **bec démontable** afin de faciliter la désinfection et la maintenance.



## RÉSISTANCE ET FIABILITÉ

- Corps en laiton chromé.
- Matériaux anticorrosion.
- Endurance de 200 000 cycles minimum pour les becs orientables.
- Endurance de **500 000 cycles minimum** pour l'obturateur (maximum 175 000 demandé pour norme NF).
- Fixation par deux tiges en acier nickelé et contre-écrou selon les modèles.
- Fixation par raccords excentrés ou par notre **système de plaque** (voir p. 88 à p. 91).
- Détartrage possible sans perte de l'étalonnage.
- Résistance à la température 85 °C, possibilité de choc thermique jusqu'à 90 °C.
- Résistance à la pression statique jusqu'à 25 bar.



## SÉCURITÉ

- Butée de limitation de température mécanique en plastique chargé (chiffage possible avec butée en laiton, sur demande spécifique) et de clapets antiretour.  
**Ils répondent tous à la réglementation de sécurité sanitaire ACS.**
- Double butée de sécurité : 38 °C et 41 °C sur certains modèles.
- Déverrouillage de la butée **sécurisé accessible uniquement par les services techniques pour effectuer un choc thermique.**
- Coupure instantanée d'eau en cas de rupture d'alimentation en eau froide (**sécurité antibrûlure NF EN 1111**).



## ÉCONOMIE D'EAU

- Système d'économie d'eau répondant au critère C2 de la norme NF EN 1111, système « double débit » permettant d'économiser jusqu'à 40 % d'eau selon l'installation et le réseau d'eau.
- Volant de température offrant immédiatement la température souhaitée, ce qui économise de grandes quantités d'eau.



## HYGIÈNE

- Brise-jet étoile en **hostaform limitant le risque d'entartrage**, supprimant la rétention d'eau et les impuretés ; et résistant aux chocs chlorés et thermiques.
- Flexibles SPEX résistant aux chocs chlorés et thermiques.









# ROBINETTERIE LAVABO, LAVE-MAINS, ÉVIER, AUGE

## CARACTÉRISTIQUES

### GUIDE DE SÉLECTION 30

#### TECHNOLOGIE CÉRAMIQUE

MITIGEUR DE LAVABO	36
MITIGEUR D'ÉVIER	45

#### TECHNOLOGIE THERMOSTATIQUE

MITIGEUR DE LAVABO	51
MITIGEUR D'ÉVIER	51
MITIGEUR PAILLASSE BÉBÉ	53

#### TECHNOLOGIE ÉLECTRONIQUE

MITIGEUR	56
BÔITIER ÉLECTRONIQUE	58
REJET	59

#### AUTRES

ROBINET MONOFLUIDE HOSPITALIER	62
REJET HOSPITALIER	63
COMMANDE À DISTANCE	65

#### ROBINETTERIE DE LABORATOIRE

SÉLECTION FIRST LABO 2	66
------------------------	----

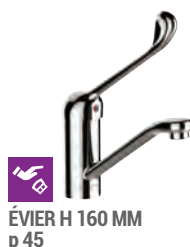
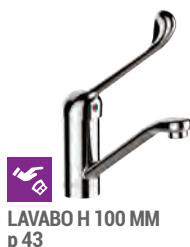
# GUIDE DE SÉLECTION

## MÉCANIQUES



## GAMME MODUL'MIX: MÉCANIQUE + ÉLECTRONIQUE

Modul'MIX®



THERMOSTATIQUES

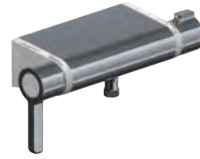
MasterMiX®



 LAVABO H 191 MM  
p 52




 LAVABO MURAL  
p 54



 LAVABO MURAL  
p 55



 BÉBÉ H 231 MM  
p 53



 LAVABO H 164 MM  
p 51



 ÉVIER H 224 MM  
p 51

REJETS HOSPITALIERS: MÉCANIQUE + ÉLECTRONIQUE



MÉCANIQUE SUR PLAGE  
p 63



MÉCANIQUE SUR PLAGE  
p 63



MÉCANIQUE MURAL  
p 64



MÉCANIQUE MURAL  
p 64



 ÉLECTRONIQUE SUR PLAGE  
p 60



 ÉLECTRONIQUE SUR PLAGE  
p 60



 ÉLECTRONIQUE SUR PLAGE  
p 60



NOUVEAU

 BÔTTIER ÉLECTRONIQUE  
p 58

COMMANDE À DISTANCE



 COMMANDE À DISTANCE  
p 65



 COMMANDE AU PIED  
p 65



 COMMANDE FÉMORALE  
p 65



Robinetterie mécanique



Robinetterie électronique



HoptiM'<sup>®</sup>

# MITIGEUR CERTIFIÉ NF CLASSEMENT E.C.A.U MÉDICAL

Réglage de débit et butée de température sur la cartouche : plus grande souplesse d'utilisation

Débit conforme NF Médical 077-15 : entre 4 et 6 l/min à 3 bar

Choc thermique possible : par démontage de la manette

Corps et bec à intérieur et extérieur lisse : limite la fixation du biofilm et la prolifération de bactéries

Hauteur sous bec et saillies conformes NF Médical NF 077-15 : hauteur sous bec 90 mm minimum saillie 100 mm minimum



## POUR QUELS PUBLICS

La gamme Hoptim® est conçue pour les établissements de santé et les structures d'accueil de personnes âgées :

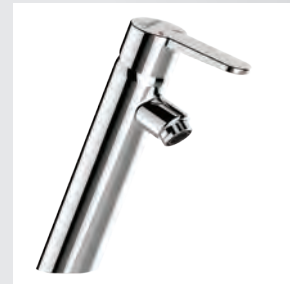
- \* Hôpitaux
- \* Cliniques
- \* EHPAD
- \* Maisons de retraite



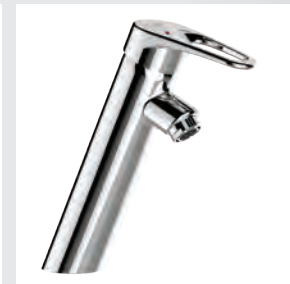
Marquages intuitifs  
« chaud »/ « froid » :  
adaptés et visibles



## PANORAMA



Manette pleine



Manette ajourée



Commande au coude

Version certifiée NF Médical 077-15

Infime rétention d'eau dans le bec

Compatible avec filtres terminaux :  
hauteur sous bec minimum de 90 mm  
(exigence norme NF M)

Compatible avec brise-jet étoile  
de couleurs :  
facilite la maintenance  
programmée

# PRESTO/SANIFIRST

ROBINETTERIE FRANÇAISE POUR LES USAGES INTENSIFS DANS LES ENVIRONNEMENTS EXIGEANTS



## L'EAU SANITAIRE DANS LES ÉTABLISSEMENTS À SÉCURITÉ RENFORCÉE

Prisons, hôpitaux psychiatriques, commissariats... Les sanitaires des établissements à sécurité renforcée connaissent des conditions d'utilisation caractérisées par l'usage intensif, la violence et le vandalisme.

Leurs robinetteries doivent garantir la sécurité des personnes, en protégeant les utilisateurs de toute forme de violence, y compris contre eux-mêmes.

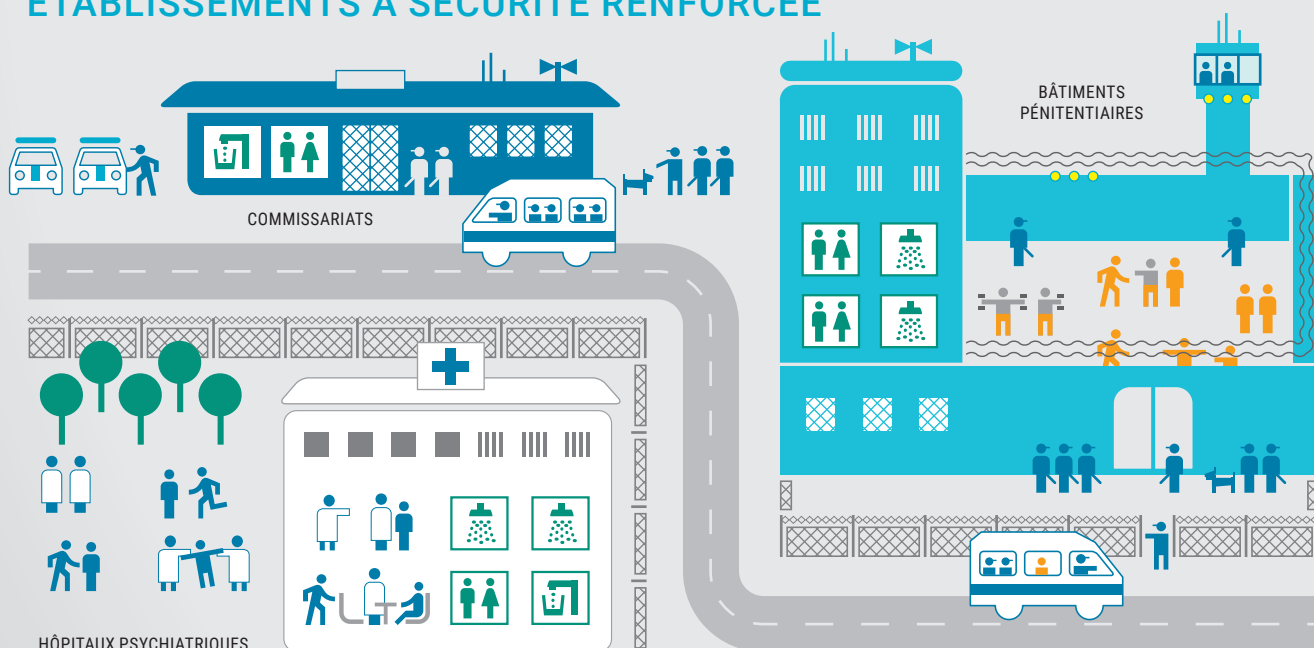
D'une extrême robustesse, elles ne doivent être démontables que par le personnel chargé de la maintenance.



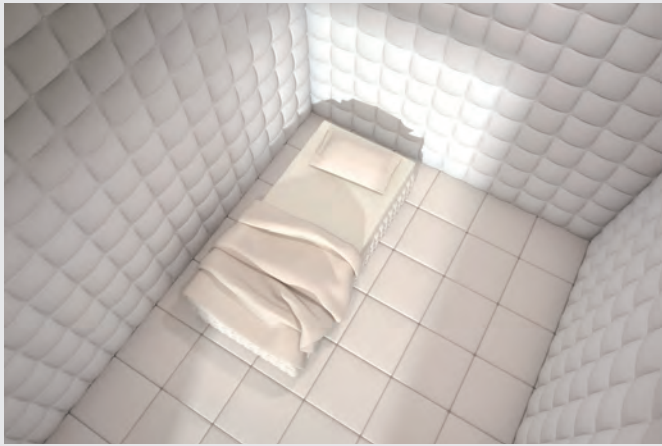
### LES CONTRAINTES DE LA ROBINETTERIE DANS LES ÉTABLISSEMENTS À SÉCURITÉ RENFORCÉE :

- ✓ Lutte contre le vandalisme
- ✓ Usage intensif des installations sanitaires
- ✓ Optimisation de l'entretien et de la maintenance
- ✓ Cache d'objets impossible dans la robinetterie
- ✓ Sécurité du personnel pénitentiaire
- ✓ Prévention des suicides et des évasions
- ✓ Maîtrise des coûts et de la consommation d'eau
- ✓ Respect des normes d'hygiène spécifiques
- ✓ Démontage impossible depuis la cellule

## FABRICANT FRANÇAIS DE ROBINETTERIE, PRESTO ÉQUIPE L'ENSEMBLE DES INSTALLATIONS SANITAIRES DES ÉTABLISSEMENTS À SÉCURITÉ RENFORCÉE







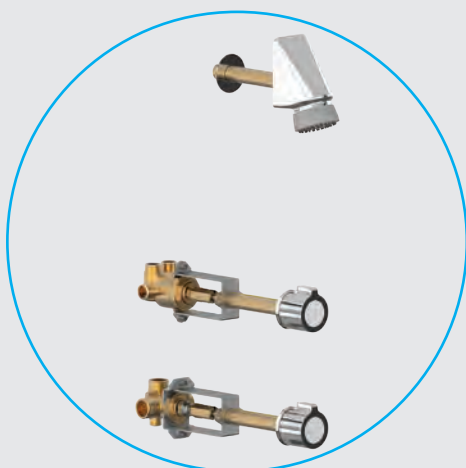
Le groupe PRESTO au travers de ses 2 marques (PRESTO® et SANIFIRST®) propose également des **solutions de robinetterie spécifique aux établissements psychiatriques** aux contraintes suivantes :

- Eviter le vandalisme
- Eviter le risque de brûlure
- Eviter les consommations d'eau
- Eviter les risques de contamination des réseaux d'eau



Des solutions sont développées en parallèle de notre offre principale telles que :

**MasterMiX®**



Traversée de cloison



Butée de température en laiton

**Contactez-nous pour plus d'informations !**



# MITIGEUR DE LAVABO



## MONOTROU À BEC FONDU FIXE

### HAUTEUR SOUS BEC 53,5 mm

- Saillie : 119 mm
- Cartouche : 93023, Ø 40 mm
- Vidage plastique NF
- Flexibles SPEX, M 12 x 1, raccordement écrou G 3/8", longueur 370 mm
- Brise-jet étoile, M 24 x 1

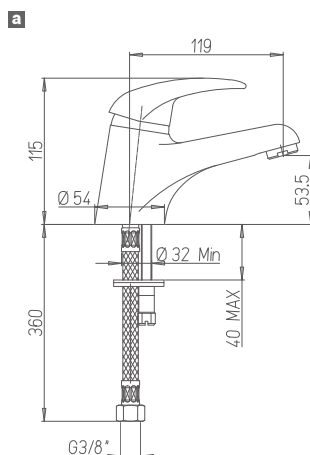
### MANETTE PLEINE

75023 Avec vidage	131,61 €
75421 Sans vidage - NF*	131,61 €
75025 Sans vidage <b>a</b>	123,63 €

**i** La version NF\* est livrée avec des flexibles EPDM, et un mousseur.

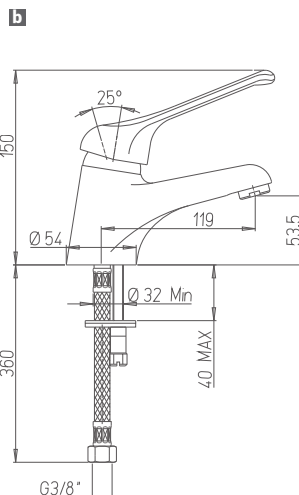
\* Produits certifiés

Cartouche céramique : Sécurité anti-brûlure « Basique » via bague de limitation de température (pas d'arrêt automatique en cas de coupure d'eau froide du réseau).



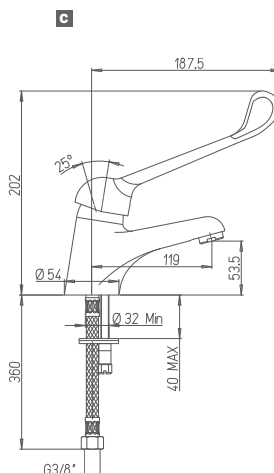
### MANETTE AJOURÉE

75612 Avec vidage	131,61 €
75613 Sans vidage <b>b</b>	123,63 €



### COMMANDE AU COUDE

75614 Avec vidage	137,90 €
75615 Sans vidage <b>c</b>	130,06 €



## MITIGEUR DE LAVABO



## MONOTROU À BEC FONDU FIXE

## HAUTEUR SOUS BEC 78,5 mm

- Saillie : 110 mm
- Cartouche : 93023, Ø 40 mm
- Vidage laiton – clapet hostaform NF
- Flexibles SPEX M 10 × 1, raccordement écrou G 3/8", longueur 450 mm
- Brise-jet étoile, M 24 × 1

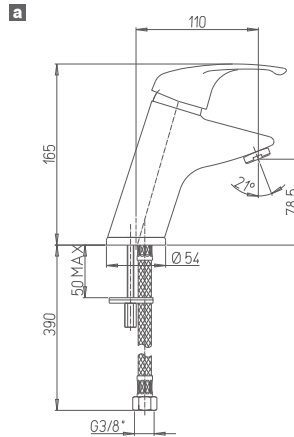
## MANETTE PLEINE

75049	Avec vidage	175,66 €
75634	Avec vidage – NF*	175,66 €
75051	Sans vidage <b>a</b>	158,65 €

**i** La version NF\* est livrée avec des flexibles EPDM, et un mousseur.

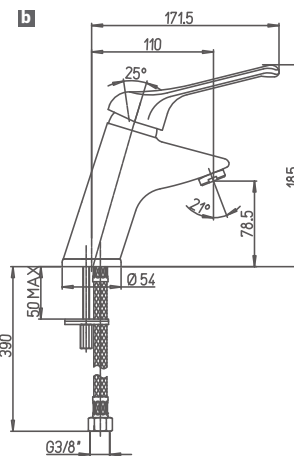
\* Produits certifiés

Cartouche céramique : Sécurité anti-brûlure « Basique » via bague de limitation de température (pas d'arrêt automatique en cas de coupure d'eau froide du réseau).



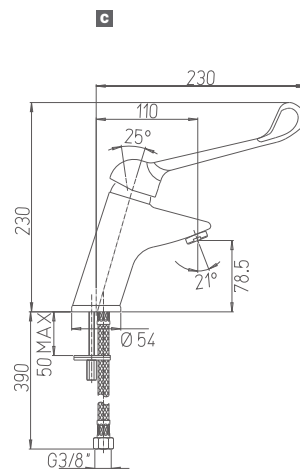
## MANETTE AJOURÉE

75608	Avec vidage	175,66 €
75609	Sans vidage <b>b</b>	158,65 €



## COMMANDE AU COUDE

75610	Avec vidage	182,56 €
75611	Sans vidage <b>c</b>	165,42 €



# MITIGEUR DE LAVABO



## MONOTROU À BEC LISSE FIXE

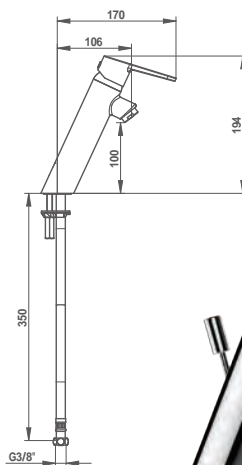
### HAUTEUR SOUS BEC 100 mm

- Saillie : 106 mm
- Cartouche : 93289, Ø 35 mm
- Flexibles SPEX, M 10 x 1, raccordement écrou G 3/8"
- Brise-jet étoile, M 24 x 1
- Débit conforme NF - CLASSEMENT E.C.A.U " M " (Médical) : entre 4 et 6L/ min à 3 bar
- Corps à intérieur et extérieur lisse

### MANETTE PLEINE

75844	Avec vidage	Cartouche : 93289	175,18 €
75845	Sans vidage <b>a</b>	Cartouche : 93289	151,02 €

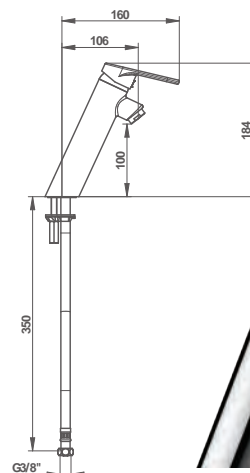
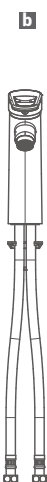
Cartouche céramique : Sécurité anti-brûlure « Basique » via bague de limitation de température (pas d'arrêt automatique en cas de coupure d'eau froide du réseau).



HoptiM'

### MANETTE AJOURÉE

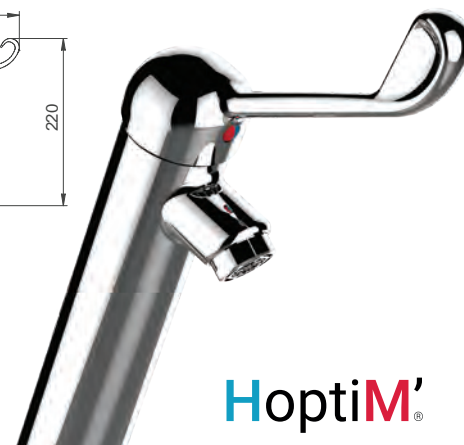
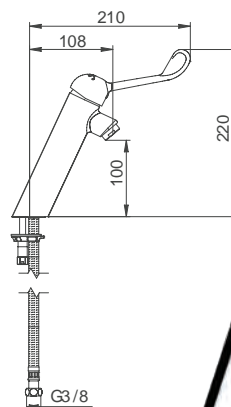
75842	Avec vidage	Cartouche : 93289	175,18 €
75843	Sans vidage <b>b</b>	Cartouche : 93289	151,02 €



HoptiM'

### COMMANDE AU COUDE

75840	Avec vidage - NFM*	Cartouche : 93289	187,27 €
75841	Sans vidage - NFM* <b>c</b>	Cartouche : 93289	157,06 €



HoptiM'

\* Produits certifiés Milieu Médical

**i** CLASSEMENT E.C.A.U M : E00 Ch2 A1 U3

## MITIGEUR DE LAVABO



## MONOTROU – ÉCONOMIES D'ÉNERGIE

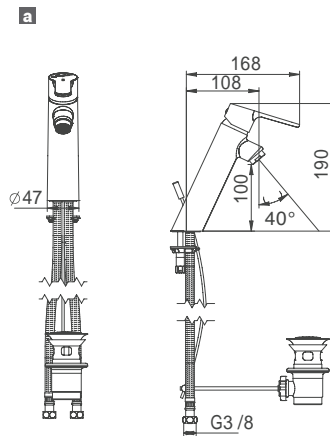
## HAUTEUR SOUS BEC 100 mm

- Saillie : 108 mm
- Cartouche : 93117, Ø 35 mm, type C3
- Vidage plastique NF
- Flexibles SPEX, M 10 × 1
- raccordement écrou G 3/8"
- Brise-jet étoile M 24 × 1
- Débit conforme NF " M" : entre 4 et 6L/ min à 3 bar
- Corps à intérieur et extérieur lisse
- Ouverture sur l'eau froide

## MANETTE PLEINE

75915	Avec vidage <b>a</b>	Cartouche C3	187,27 €
75916	Sans vidage	Cartouche C3	163,10 €

Cartouche céramique C3 :  
ouverture sur l'eau froide favorisant les économies d'énergies.

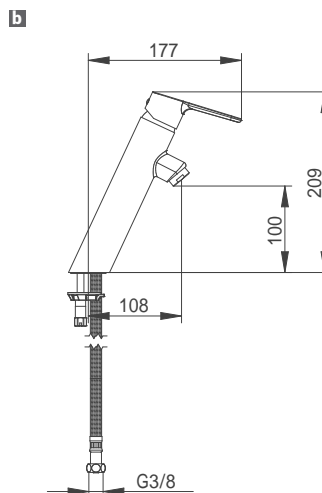


## MONOTROU – ÉQUILIBRAGE DE PRESSION

## MANETTE PLEINE

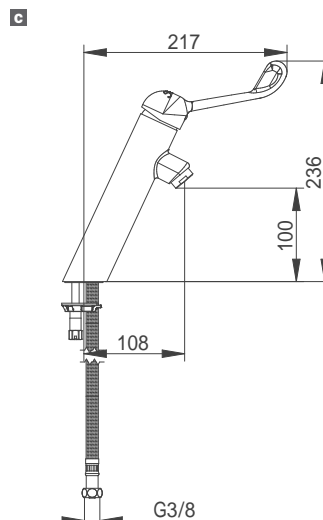
74000	Avec vidage	Cartouche EP	216,39 €
74001	Sans vidage <b>b</b>	Cartouche EP	192,35 €

Cartouche céramique EP : Sécurité anti-brûlure « Basique Plus » via bague de limitation de température. Forte restriction du débit d'EC en cas de coupure EF, et inversement.



## COMMANDE AU COUDE

74002	Avec vidage	Cartouche EP	228,41 €
74003	Sans vidage <b>c</b>	Cartouche EP	204,37 €





# MITIGEUR DE LAVABO



## MONOTROU – ÉCONOMIES D'ÉNERGIE

### HAUTEUR SOUS BEC 92 mm

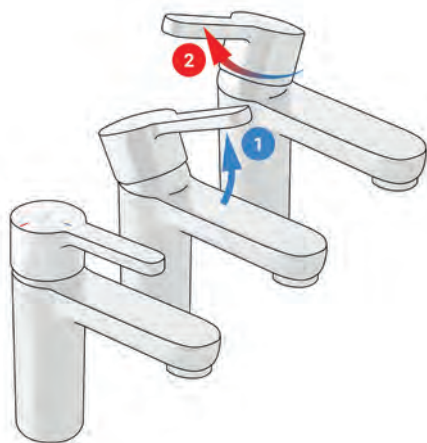
- Saillie : 100,5 mm
- Cartouche : 93117, Ø 35 mm, type C3
- Vidage plastique NF
- Flexibles SPEX, M 10 x 1
- raccordement écrou G 3/8", longueur 500 mm
- Brise-jet étoile M 24 x 1
- Point dur débrayable par l'utilisateur
- Ouverture sur l'eau froide

### MANETTE FINE

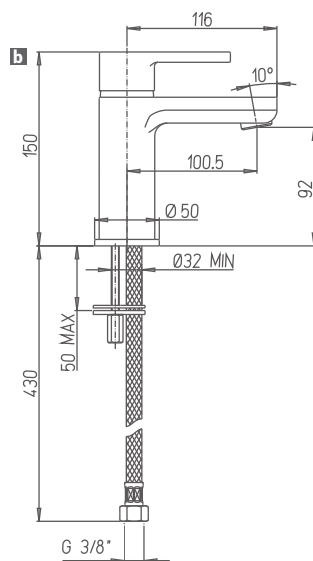
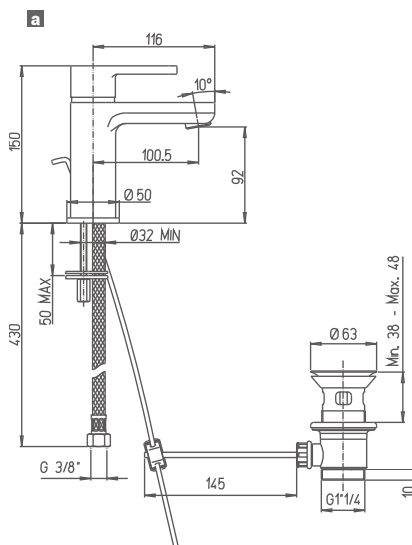
75616	Avec vidage <b>a</b>	Cartouche C3	166,03 €
75635	Avec vidage – <b>NF*</b>	Cartouche C3	166,03 €
75617	Sans vidage <b>b</b>	Cartouche C3	152,75 €

**i** La version **NF\*** est livrée avec des flexibles EPDM, et un mousseur.

\* Produits certifiés



Cartouche céramique C3 :  
ouverture sur l'eau froide favorisant les économies d'énergies




## MITIGEUR DE LAVABO



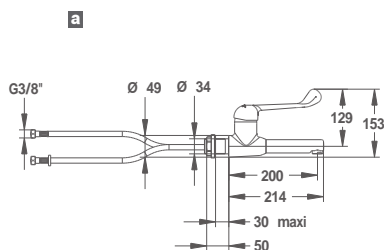
## MONOTROU À BEC TUBE LISSE

- Commande au coude
- Cartouche Ø 40 mm
- Flexibles SPEX, M 10 × 1, EP G 3/8", longueur 350 mm
- Brise-jet étoile, M 24 × 1

74082 Saillie : 160 mm 241,94 €

74083 Saillie : 200 mm  248,44 €

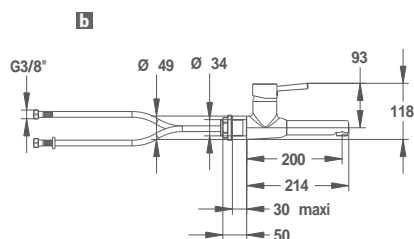
Cartouche céramique : Sécurité anti-brûlure « Basique » via bague de limitation de température (pas d'arrêt automatique en cas de coupure d'eau froide du réseau).



- Manette fil
- Cartouche Ø 40 mm
- Flexibles SPEX, M 10 × 1, EP G 3/8", longueur 350 mm
- Brise-jet étoile, M 24 × 1

74084 Saillie : 160 mm 241,94 €

74085 Saillie : 200 mm  248,44 €




# LA GAMME MODUL'MIX® VOUS PERMET DE CONSTITUER VOS ROBINETS SUR MESURE

MULTIPLES COMBINAISONS POSSIBLES


Modul'MIX®

**Becs lisses usinés démontables**




10  
11  
12

**Commandes au coude**




1 2 3 4

**Manette courte (Gamme électronique)** **Manette creuse ergonomique** **Manette pleine hygiénique**




5 6 7

**Bec lisse évier**




13

**Bec lisse lavabo**



14


**Cartouche céramique 3 fonctions**



8

- Limiteur de débit
- Double débit
- Limiteur de température
- Ø 40 mm


**Cartouche céramique équilibrage de pression**



9


- Clapet antiretour intégré
- Double débit
- Limiteur de température
- Ø 40 mm

**Rehausse basse et entretoise démontable**




22

**Corps universel**



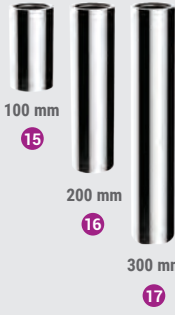
23

**Bague tournante ou fixe pour bec démontable**




24

**Réhausse 3 tailles**  
Redimensionnement possible par coupe




100 mm 15  
200 mm 16  
300 mm 17

**Réhausse électronique**




100, 200 et 300 mm  
18 19 20

**Base démontage rapide**



25

**Embase de réhausse**



21

## CARACTÉRISTIQUES

**Cartouches céramiques** : haute ou à équilibrage de pression – Ø 40 mm.  
**Becs** : démontables et lisses. Livrés d'usine orientables à 120° évolutif en fixe ou orientable à 360° par une simple intervention : serrage/desserrage de la vis.  
**Point froid** : option possible (sur demande spécifique).  
**Hauteur** : 100 – 160 – 200 – 300 mm (ou sur mesure).  
**Saillie** : 150 – 170 – 200 – 230 – 250 mm (ou sur mesure; bec démontable).

## PRINCIPALES RÉFÉRENCES DE LA GAMME

REPÈRE	RÉF.	DÉSIGNATION	PRIX PUBLIC H.T.
1	93012	Commande au coude horizontale – L 170 mm – H 70 mm Chromée (existe aussi en rilsan noir, blanc et gris)	59,08 €
2	93013	Commande au coude 220 mm – plate – chromée (existe aussi en rilsan noir, blanc et gris)	62,93 €
3	93275	Commande au coude pour version Electronique Lg 180 mm	59,08 €
4	93278	Commande au coude pour version Electronique Lg 230 mm	62,93 €
5	93327	Manette courte pour version Electronique	56,76 €
6	93042	Manette ajourée chromée	40,28 €
7	93043	Manette pleine chromée	40,28 €
8	93023	Cartouche haute Ø 40 mm avec limiteur de débit, double débit et limiteur de température	39,61 €
9	93024	Cartouche haute Ø 40 mm équilibrage de pression	43,32 €
10	93035	Bec démontable de mitigeur médical – saillie 150 mm – chromé	53,77 €
11	93034	Bec démontable de mitigeur médical – saillie 200 mm – chromé	67,22 €
12	93033	Bec démontable de mitigeur médical – saillie 250 mm – chromé	80,66 €
13	93049	Bec tube lisse orientable ou fixe pour mitigeur d'évier	67,07 €
14	93195	Bec tube lisse orientable ou fixe pour mitigeur de lavabo	53,64 €
15	75349	Réhausse de 100 mm – seule – chromée	67,22 €
16	75350	Réhausse de 200 mm – seule – chromée	80,66 €
17	75378	Réhausse de 300 mm – seule – chromée	94,10 €
18	75380	Réhausse de 100 mm avec électronique secteur, serrage et embase	537,73 €
19	75354	Réhausse de 200 mm avec électronique secteur, serrage et embase	551,16 €
20	75357	Réhausse de 300 mm avec électronique secteur, serrage et embase	564,58 €
21	93039	Embase de réhausse chromée de mitigeur hospitalier (lot de 10)	146,53 €
22	93045	Réhausse basse et entretoise démontable	25,38 €
23	93067	Corps universel	73,93 €
24	93053	Bague tournante ou fixe pour bec démontable	53,64 €
25	75263	Base démontage rapide	90,13 €

## MITIGEUR DE LAVABO


**MONOTROU À BEC TUBE  
LISSE ORIENTABLE ET FIXE**
**HAUTEUR SOUS BEC 100 mm**

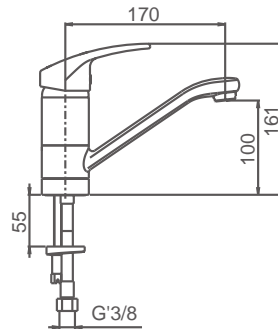
- Saillie : 170 mm
- Sans vidage
- Flexibles SPEX, M 10 x 1, EP G 3/8", longueur 350 mm
- Brise-jet étoile, M 24 x 1

**MANETTE PLEINE**

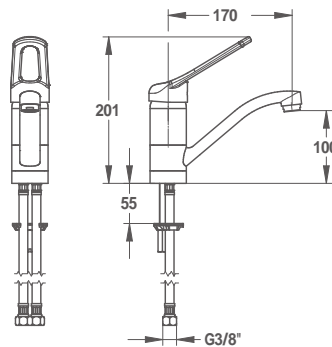
<b>75060</b> Cartouche Ø 40 : 93023	162,55 €
<b>75061</b> Cartouche EP : 93024	168,57 €

Cartouche céramique :  
Sécurité anti-brûlure « Basique » via bague de limitation de température (pas d'arrêt automatique en cas de coupure d'eau froide du réseau).

Cartouche céramique EP : Sécurité anti-brûlure « Basique Plus » via bague de limitation de température. Forte restriction du débit d'EC en cas de coupure EF, et inversement.


**MANETTE AJOURÉE**

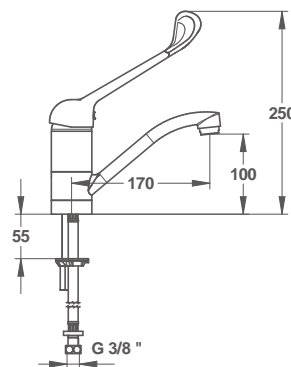
<b>75040</b> Cartouche Ø 40 : 93023	162,55 €
<b>75715</b> Cartouche EP : 93024	168,57 €


**COMMANDE AU COUDE**

<b>75062</b> Cartouche Ø 40 : 93023 - NF M*	174,59 €
<b>75063</b> Cartouche EP : 93024	180,60 €

\* Produits certifiés Milieu Médical

CLASSEMENT E.C.A.U M : E00 Ch2 A1 U3





# MITIGEUR DE LAVABO



## MONOTROU BEC LISSE DÉMONTABLE

### HAUTEUR SOUS BEC 100 mm

- Sans vidage
- Flexibles SPEX, M 10 x 1, EP G 3/8", longueur 500 mm
- Brise-jet étoile, M 24 x 1
- Bec orientable ou fixe

### BEC DÉMONTABLE – CARTOUCHE Ø 40 : 93023

75126	Saillie : 150 mm – Commande au coude – NF M* a	219,45 €
75124	Saillie : 150 mm – Manette pleine	207,59 €
75128	Saillie : 200 mm – Commande au coude – NF M*	219,45 €

### BEC DÉMONTABLE – CARTOUCHE EP : 93024

75127	Saillie : 150 mm – Commande au coude	225,39 €
75125	Saillie : 150 mm – Manette pleine	213,52 €
75178	Saillie : 200 mm – Commande au coude	225,39 €
75719	Saillie : 250 mm – Commande au coude	225,39 €

\* Produits certifiés Milieu Médical

**i** CLASSEMENT E.C.A.U M : E00 Ch2 A1 U3

### HAUTEUR SOUS BEC 200 mm

- Commande au coude
- Sans vidage
- Flexibles SPEX, M 10 x 1, EP G 3/8", longueur 650 mm
- Brise-jet étoile, M 24 x 1
- Bec orientable ou fixe

### BEC DÉMONTABLE – CARTOUCHE Ø 40 : 93023

75131	Saillie : 150 mm – NF M*	231,32 €
75135	Saillie : 200 mm – NF M* b	231,32 €
75138	Saillie : 250 mm – NF M*	231,32 €

### BEC DÉMONTABLE – CARTOUCHE EP : 93024

75132	Saillie : 150 mm	237,25 €
75136	Saillie : 200 mm	237,25 €
75180	Saillie : 250 mm	237,25 €

\* Produits certifiés Milieu Médical

**i** CLASSEMENT E.C.A.U M : E00 Ch2 A1 U3

### HAUTEUR SOUS BEC 300 mm

- Commande au coude
- Sans vidage
- Flexibles SPEX, M 10 x 1, EP G 3/8", longueur 650 mm
- Brise-jet étoile, M 24 x 1
- Bec orientable ou fixe

### BEC DÉMONTABLE – CARTOUCHE Ø 40 : 93023

75141	Saillie : 150 mm – NF M*	243,18 €
75143	Saillie : 200 mm – NF M*	243,18 €
75145	Saillie : 250 mm – NF M* c	243,18 €

### BEC DÉMONTABLE – CARTOUCHE EP : 93024

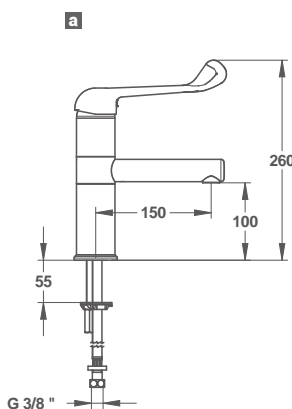
75434	Saillie : 200 mm	249,12 €
75146	Saillie : 250 mm	249,12 €

**i** Avec Modul'Mix®, toutes les combinaisons sont possibles, pour toute référence non présente sur cette page, contactez-nous.

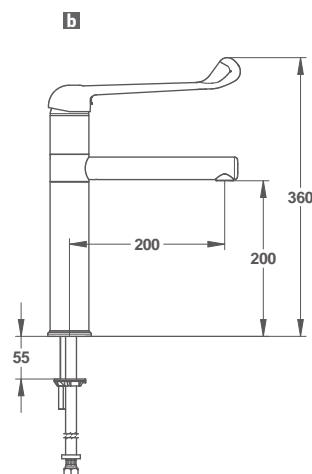
\* Produits certifiés Milieu Médical

**i** CLASSEMENT E.C.A.U M : E00 Ch2 A1 U3

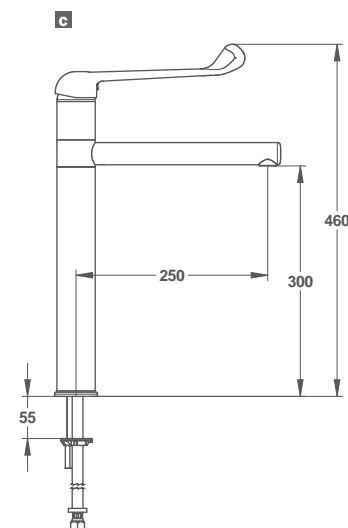
Cartouche céramique / Cartouche EP  
(voir page 42 pour définition)



Modul'MIX®



Modul'MIX®



Modul'MIX®

## MITIGEUR D'ÉVIER



## MONOTROU À BEC TUBE LISSE ORIENTABLE

## HAUTEUR SOUS BEC 160 mm

- Saillie : 230 mm
- Flexibles SPEX, M 10 × 1, EP G 3/8", longueur 350 mm
- Brise-jet étoile, M 24 × 1

## MANETTE PLEINE

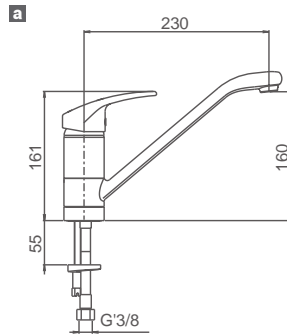
75064 Cartouche Ø 40 : 93023 **a** 162,55 €

75065 Cartouche EP : 93024 168,57 €

## MANETTE AJOURÉE

75041 Cartouche Ø 40 : 93023 162,55 €

75721 Cartouche EP 168,57 €

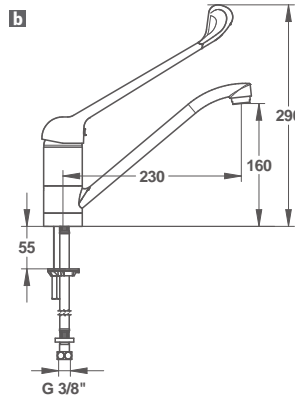
Cartouche céramique / Cartouche EP  
(voir page 42 pour définition)

Modul'MIX®

## COMMANDE AU COUDE

75066 Cartouche Ø 40 : 93023 **b** 174,59 €

75067 Cartouche EP : 93024 180,60 €



Modul'MIX®

## MONOTROU À BEC TUBE LISSE ORIENTABLE

## HAUTEUR SOUS BEC 140 mm

- Saillie : 225 mm
- Cartouche Ø 40 mm : 93026
- Flexibles SPEX, M 12 × 1, EP G 3/8", longueur 350 mm
- Brise-jet étoile, M 24 × 1

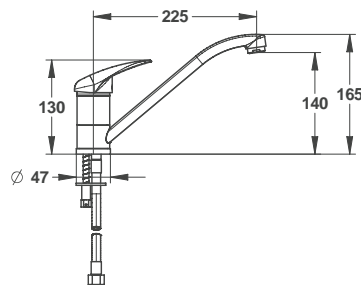
75027 Manette pleine 139,58 €

75391 Manette pleine - NF\* 136,34 €

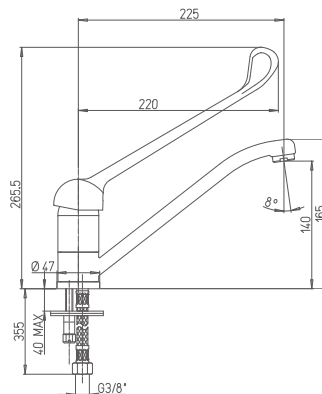
**i** La version NF\* est livrée avec des flexibles EPDM, et un mousseur.

\* Produits certifiés

Cartouche céramique : Sécurité anti-brûlure « Basique » via bague de limitation de température (pas d'arrêt automatique en cas de coupure d'eau froide du réseau).



75637 Commande au coude 152,88 €



# MITIGEUR D'ÉVIER



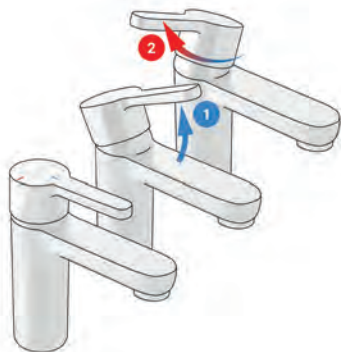
## MONOTROU - ÉCONOMIES D'ÉNERGIE

### HAUTEUR SOUS BEC 252 mm

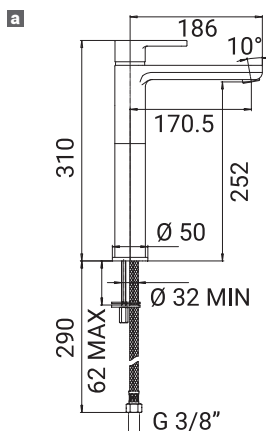
- Saillie : 170,5 mm
- Cartouche : 93117, Ø35 mm, type C3
- Flexibles SPEX, M10X1, raccordement écrou G3/8", longueur 480 mm
- Brise-jet M24X1
- Vidage « clic-clac »
- Ouverture sur l'eau froide

### MANETTE FINE

75697 Avec vidage	247,14 €
75698 Sans vidage <sup>a</sup>	234,15 €



Cartouche céramique C3 :  
ouverture sur l'eau froide favorisant les économies d'énergies



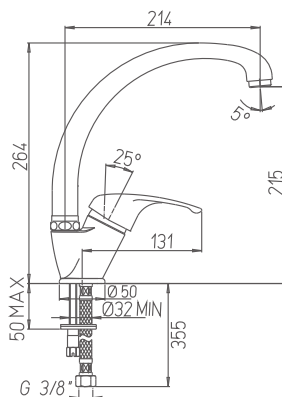
## MONOTROU À BEC LISSE HAUT ORIENTABLE - HAUTEUR SOUS BEC 215 mm

### HAUTEUR SOUS BEC 215 mm

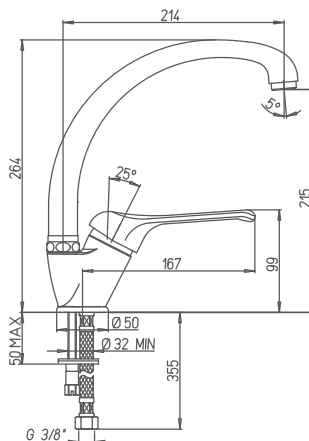
- Saillie : 214 mm
- Cartouche Ø 40 mm : 93026
- Flexibles SPEX, M 12 x 1, EP G 3/8", longueur 350 mm
- Brise-jet étoile, M 24 x 1

75068 Manette pleine	196,75 €
----------------------	----------

Cartouche céramique : Sécurité anti-brûlure « Basique » via bague de limitation de température (pas d'arrêt automatique en cas de coupure d'eau froide du réseau).



75620 Manette ajourée	196,75 €
-----------------------	----------



## MITIGEUR D'ÉVIER



## MONOTROU À BEC ORIENTABLE ET DOUCHETTE EXTRACTIBLE

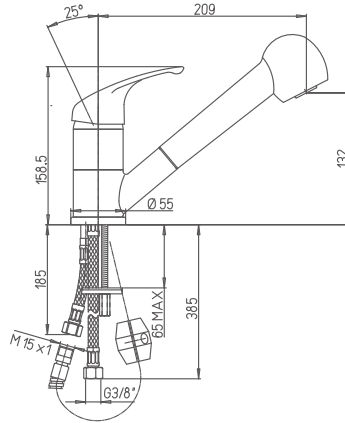
## HAUTEUR SOUS BEC 132 mm

- Saillie : 209 mm
- Cartouche Ø 40 mm : 93026
- Flexibles SPEX, M 10 × 1, EP G 3/8", longueur 350 mm
- Brise-jet étoile, M 24 × 1

75070 Manette pleine

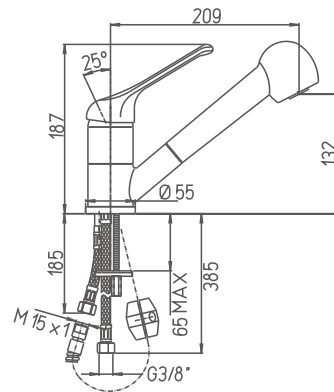
264,54 €

Cartouche céramique : Sécurité anti-brûlure « Basique » via bague de limitation de température (pas d'arrêt automatique en cas de coupure d'eau froide du réseau).



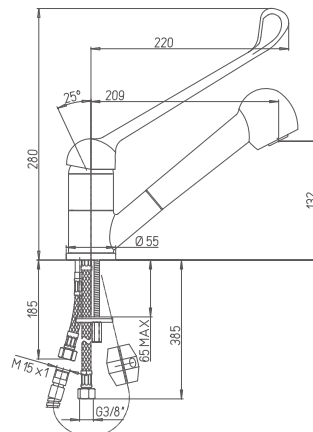
75621 Manette ajourée

264,54 €



75622 Commande au coude

275,18 €





# MITIGEUR D'ÉVIER



## MITIGEUR D'ÉVIER ORIENTABLE BEC HAUT

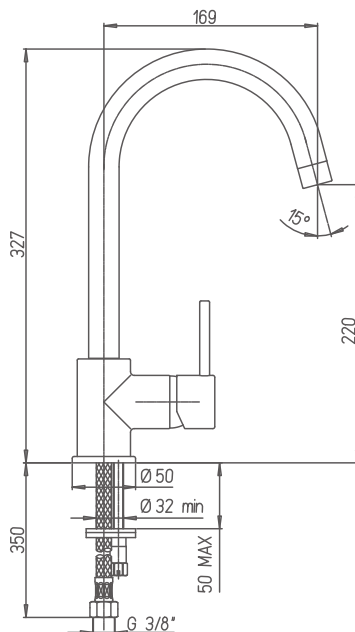
### HAUTEUR SOUS BEC 220 mm

- Saillie : 169 mm
- Bec tournant
- Cartouche Ø 35 mm : 93027
- Flexibles SPEX, M 10 × 1
- raccordement écrou G 3/8", longueur 400 mm
- Brise-jet étoile, M 24 × 1

75623 Manette fil

211,36 €

Cartouche céramique : Sécurité anti-brûlure « Basique » via bague de limitation de température (pas d'arrêt automatique en cas de coupure d'eau froide du réseau).



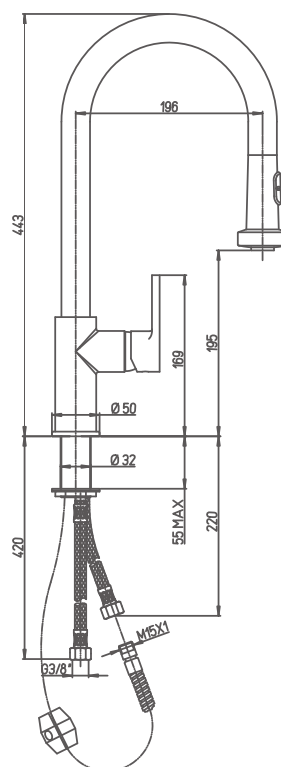
## MITIGEUR D'ÉVIER DOUCHETTE EXTRACTIBLE

### HAUTEUR SOUS BEC 195 mm

- Saillie : 196 mm
- Bec tournant
- Douchette 2 jets à basculeur "brise-jet"/ "pluie"
- Cartouche Ø 35 mm : 93027
- Flexibles SPEX, M 10 × 1
- raccordement écrou G 3/8", longueur 515 mm
- Flexible de douche longueur 1500 mm
- Brise-jet étoile, M 24 × 1

75624 Manette fil

442,27 €



## MITIGEUR D'ÉVIER



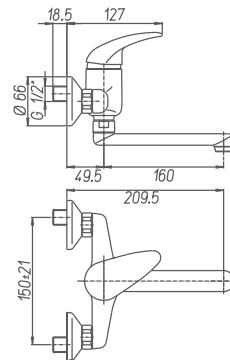
## MITIGEUR D'ÉVIER ENTRAXE 150 mm À BEC EXTRUDÉ

- Bec tournant
- Cartouche Ø 40 mm : 93023
- Écrou prisonnier G 3/4"
- Livré avec rosaces et raccord excentrique G 1/2" G 3/4"
- Brise-jet étoile, M 24 x 1

## MANETTE PLEINE

75030 Saillie : 160 mm

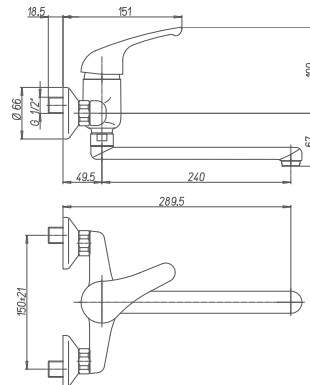
177,49 €



Cartouche céramique : Sécurité anti-brûlure « Basique » via bague de limitation de température (pas d'arrêt automatique en cas de coupure d'eau froide du réseau).

75096 Saillie : 240 mm

207,38 €



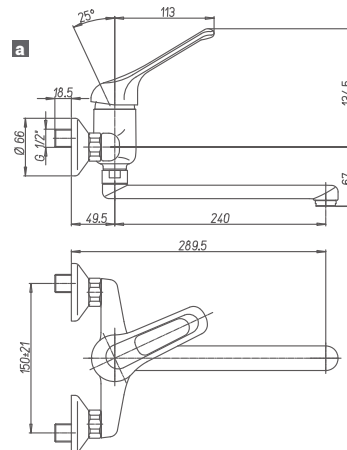
## MANETTE AJOURÉE

75722 Saillie : 160 mm

176,61 €

75627 Saillie : 240 mm **a**

207,38 €



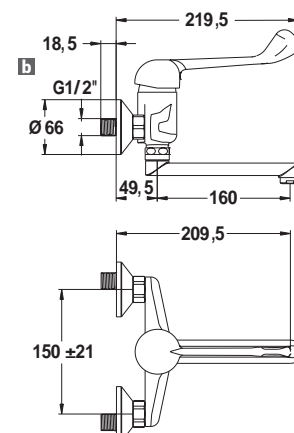
## COMMANDE AU COUDE

75723 Saillie : 160 mm **b**

188,25 €

75626 Saillie : 240 mm

219,35 €



# MITIGEUR D'ÉVIER

GARANTIE  
10 ANS  
GARANTIE

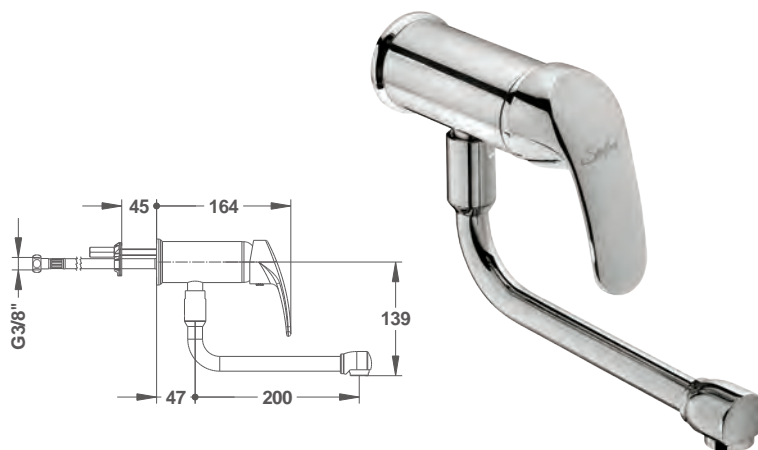
## MITIGEUR D'ÉVIER MONOTROU À BEC TUBE LISSE DESSOUS ORIENTABLE

### HAUTEUR SOUS MANETTE 139 mm

- Saillie : 200 mm
- Flexibles SPEX, M 10 × 1 EP G 3/8", longueur 350 mm
- Brise-jet étoile, M 24 × 1

75080	Manette vers le bas	377,51 €
75079	Manette vers le haut	377,51 €

Cartouche céramique : Sécurité anti-brûlure « Basique » via bague de limitation de température (pas d'arrêt automatique en cas de coupure d'eau froide du réseau).

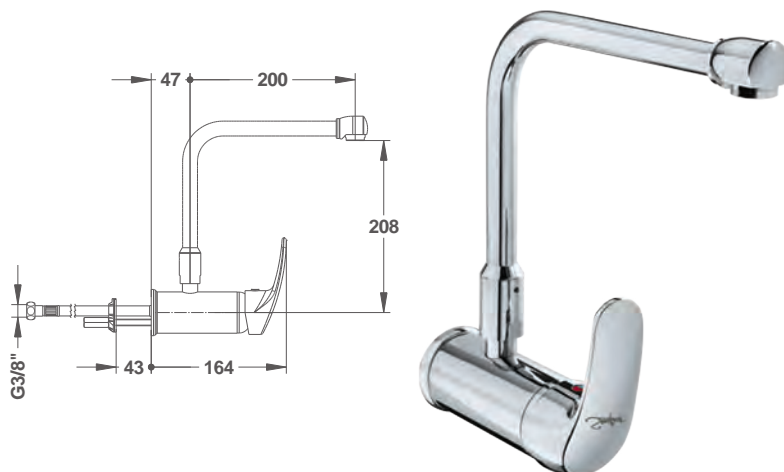


## MITIGEUR D'ÉVIER MONOTROU À BEC TUBE LISSE DESSUS ORIENTABLE

### HAUTEUR SOUS BEC 208 mm

- Saillie : 200 mm
- Flexibles SPEX, M 10 × 1 EP G 3/8", longueur 350 mm
- Brise-jet étoile, M 24 × 1

75081	Manette vers le bas	377,51 €
75082	Manette vers le haut	377,51 €



## MITIGEUR THERMOSTATIQUE



## MITIGEUR THERMOSTATIQUE DE LAVABO MONOTROU

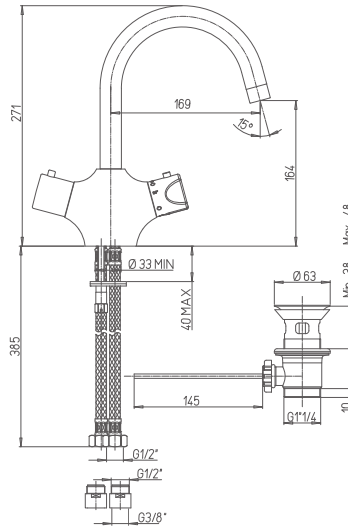
## HAUTEUR SOUS BEC 164 mm

- Saillie : 169 mm
- Volant choc thermique à double butée 38/41 °C
- Volant de débit avec butée déverrouillable à mi-course
- Bec tournant
- Cartouche thermostatique
- Flexible G 1/2", longueur 385 mm

75630 Avec vidage NF laiton et choc thermique 394,10 €

75631 Sans vidage et avec choc thermique 373,28 €

Cartouche thermostatique : Sécurité anti-brûlure « Premium » via arrêt et fermeture automatique en cas de coupure d'alimentation EF et inversement.  
Conforme à la norme NF EN 1111.

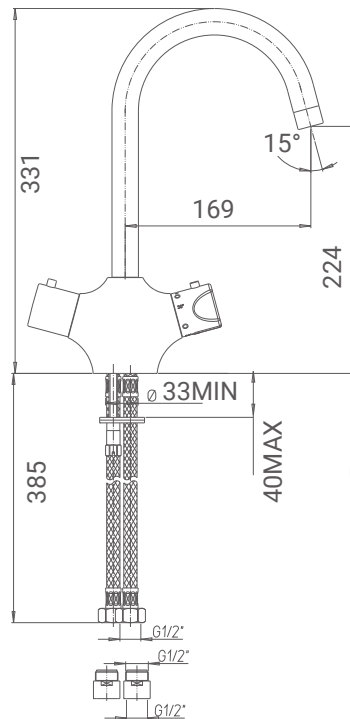


## MITIGEUR THERMOSTATIQUE D'ÉVIER MONOTROU

## HAUTEUR SOUS BEC 224 mm

- Saillie : 169 mm
- Volant choc thermique à double butée 38/41 °C
- Volant de débit avec butée déverrouillable à mi-course
- Bec tournant
- Cartouche thermostatique
- Flexible G 1/2", longueur 385 mm

75632 Sans vidage et avec choc thermique 379,69 €





# MITIGEUR THERMOSTATIQUE



Cartouche thermostatique : Sécurité anti-brûlure « Premium » via arrêt et fermeture automatique en cas de coupure d'alimentation EF et inversement.  
Conforme à la norme NF EN 1111.

## MITIGEUR THERMOSTATIQUE DE LAVABO MONOTROU

### HAUTEUR SOUS BEC : 191 mm

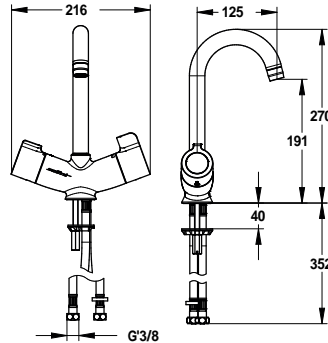
- Corps et bec à intérieur lisse
- Cartouches : céramique et thermostatique
- Intercommunication impossible entre l'ECS et l'EFS
- Butée de température à 41°C
- Déverrouillage uniquement par les services techniques pour choc thermique

75952 Sur plage sans vidage – NFM\* 391,58 €

- i** Sécurité anti-brûlure.  
Sécurité des réseaux d'eau.  
Maintenance facilitée.

\* Produits certifiés Milieu Médical

**i** CLASSEMENT E.C.A.U.M : E00 Ch2 A1 U3



MasterMiX®

## MITIGEUR THERMOSTATIQUE DE LAVABO MONOTROU

### HAUTEUR SOUS BEC : 172 mm

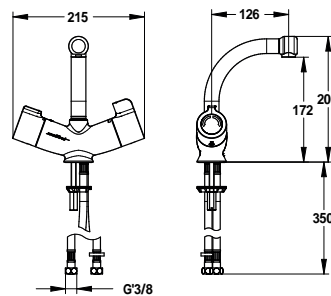
- Corps et bec à intérieur lisse
- Cartouches : céramique et thermostatique
- Intercommunication impossible entre l'ECS et l'EFS
- Butée de température à 41°C
- Déverrouillage uniquement par les services techniques pour choc thermique

75922 Version bec orientable 430,90 €

74031 Version bec fixe 415,51 €

- i** Faible emprise du bec - adapté pour les hôpitaux psychiatriques.

- i** Marquages rouge/bleu visibles pour l'utilisateur. Intuitivité de la commande de réglage de température.



MasterMiX®

## MITIGEUR THERMOSTATIQUE DE LAVABO MONOTROU

### HAUTEUR SOUS BEC : 172 mm

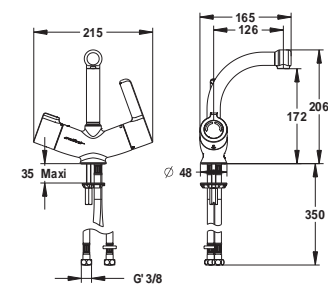
- Corps et bec à intérieur lisse
- Cartouches : céramique et thermostatique
- Intercommunication impossible entre l'ECS et l'EFS
- Butée de température à 41°C
- Déverrouillage uniquement par les services techniques pour choc thermique
- Manette longue ergonomique

74040 Version bec orientable 430,91 €

74030 Version bec fixe 419,67 €

- i** Faible emprise du bec - adapté pour les hôpitaux psychiatriques.

- i** Marquages rouge/bleu visibles pour l'utilisateur. Intuitivité de la commande de réglage de température.



MasterMiX®

# MITIGEUR THERMOSTATIQUE

GARANTIE  
3 ANS  
GARANTIE

GARANTIE  
10 ANS  
GARANTIE

## MITIGEUR THERMOSTATIQUE DE BAINOIRE BÉBÉ MONOTROU

HAUTEUR SOUS BEC : 226 mm

- Douchette extractible 2 jets
- Corps et bec à intérieur lisse
- Cartouches : céramique et thermostatique
- Intercommunication impossible entre l'ECS et l'EFS
- Butée de température à 41°C
- Déverrouillage uniquement par les services techniques pour choc thermique

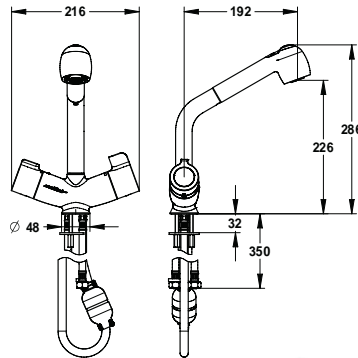
74051 Sur plage avec douchette extractible 409,11 €

- Sécurité anti-brûlure. Sécurité des réseaux d'eau. Maintenance facilitée.

**VALIDATION CSTB\***

\* Centre scientifique et technique du bâtiment

Cartouche thermostatique : Sécurité anti-brûlure « Premium » via arrêt et fermeture automatique en cas de coupure d'alimentation EF et inversement. Conforme à la norme NF EN 1111.



MasterMix®

74047 Sur plage avec douchette extractible - flexible lisse noir 426,64 €

- Sécurité anti-brûlure. Sécurité des réseaux d'eau. Maintenance facilitée.

**VALIDATION CSTB\***

\* Centre scientifique et technique du bâtiment



MasterMix®

93293 Flexible noir lisse 37,13 €

- Limite la prolifération bactérienne.



MASTERMIX, IDÉAL POUR LES SERVICES DITS "SENSIBLES" : MATERNITÉ, PETITE ENFANCE, HÔPITAUX PSYCHIATRIQUES...



# MITIGEUR THERMOSTATIQUE



## MITIGEUR THERMOSTATIQUE DE LAVABO MURAL ENTRAXE 150 mm

- Manette vers le haut, bec dessous orientable, démontable
- Cartouches : céramique et thermostatique
- Entraxe : 150 mm
- Brise-jet étoile, M 24 x 1
- Raccords excentrés M 1/2" avec rosaces chromées et joints filtres
- Choc thermique sécurisé

75117 Version choc thermique 368,19 €

- Volant de température déverrouillable de 38° à 48°
- Mousseur, M 24 x 1

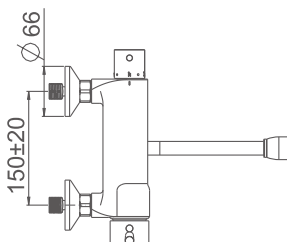
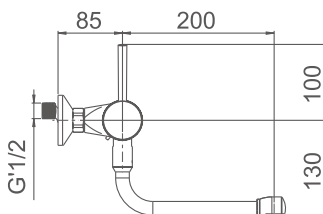
75310 Version logement 338,98 €

**i Sécurité anti-brûlure. Sécurité des réseaux d'eau. Maintenance facilitée.**

**VALIDATION CSTB\***

\* Centre scientifique et technique du bâtiment

Cartouche thermostatique : Sécurité anti-brûlure « Premium » via arrêt et fermeture automatique en cas de coupure d'alimentation EF et inversement. Conforme à la norme NF EN 1111.



MasterMiX®

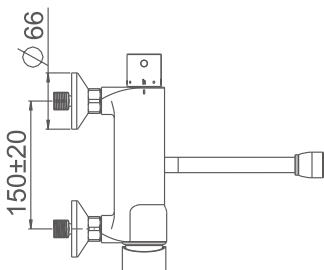
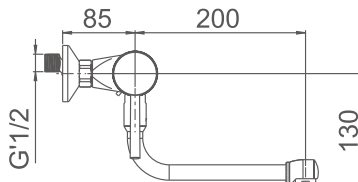
- Manette vers le bas, bec dessous orientable, démontable
- Cartouches : céramique et thermostatique
- Entraxe : 150 mm
- Brise-jet étoile, M 24 x 1
- Raccords excentrés M 1/2" avec rosaces chromées et joints filtres
- Choc thermique sécurisé

75317 Version choc thermique 368,19 €

**i Sécurité anti-brûlure. Sécurité des réseaux d'eau. Maintenance facilitée.**

**VALIDATION CSTB\***

\* Centre scientifique et technique du bâtiment



MasterMiX®

MasterMiX®  
INSIDE

**TECHNOLOGIE UNIQUE ET BREVETÉE**  
LIMITE LA PROLIFÉRATION BACTÉRIENNE

## MITIGEUR THERMOSTATIQUE

GARANTIE  
3 ANS  
GARANTIEGARANTIE  
10 ANS  
GARANTIE

## MITIGEUR THERMOSTATIQUE DE LAVABO MURAL

- Corps froid à intérieur lisse
- Cartouches : céramique et thermostatique
- Intercommunication impossible entre l'ECS et l'EFS
- Butée de température à 41°C
- Déverrouillage uniquement par les services techniques pour choc thermique

75948	Version avec attentes F 1/2 intégrées à la cloison* - NF M* <b>a</b>	371,87 €
75963	Version avec fixations M 3/4 - sans robinet d'arrêt	365,97 €

- i** Sécurité anti-brûlure. Sécurité des réseaux d'eau. Maintenance facilitée.

\* Produits certifiés **NF** Milieu Médical**i** CLASSEMENT E.C.A.U M : E0 Ch2 A1 U3

\* Plaque de fixation (voir p 87)

- Corps froid à intérieur lisse
- Cartouches : céramique et thermostatique
- Intercommunication impossible entre l'ECS et l'EFS
- Butée de température à 41°C
- Déverrouillage uniquement par les services techniques pour choc thermique

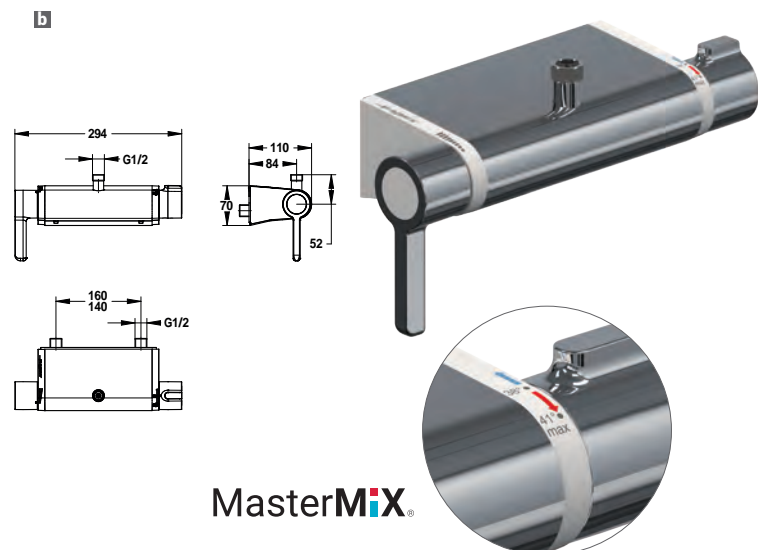
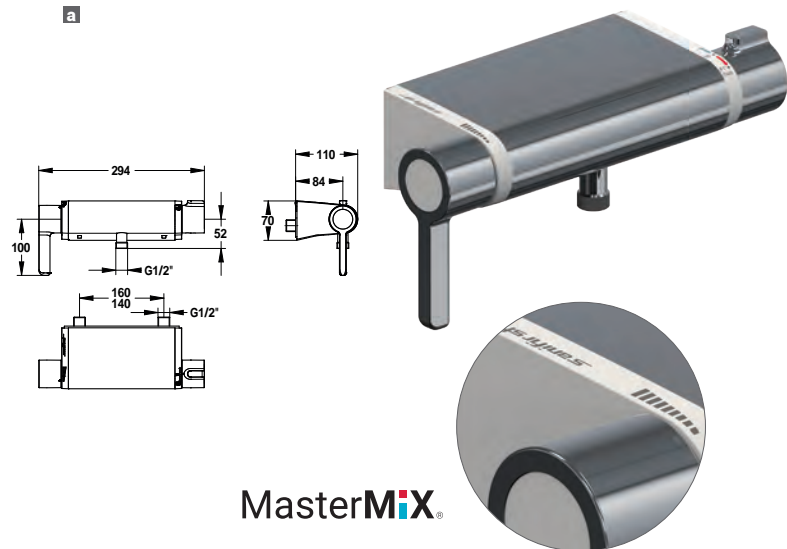
75949	Version avec attentes F 1/2 intégrées à la cloison* - NF M* <b>b</b>	371,87 €
75964	Version avec fixations M 3/4 - sans robinet d'arrêt	365,97 €

- i** Sécurité anti-brûlure. Sécurité des réseaux d'eau. Maintenance facilitée.

\* Produits certifiés **NF** Milieu Médical**i** CLASSEMENT E.C.A.U M : E0 Ch2 A1 U3

\* Plaque de fixation (voir p 87)

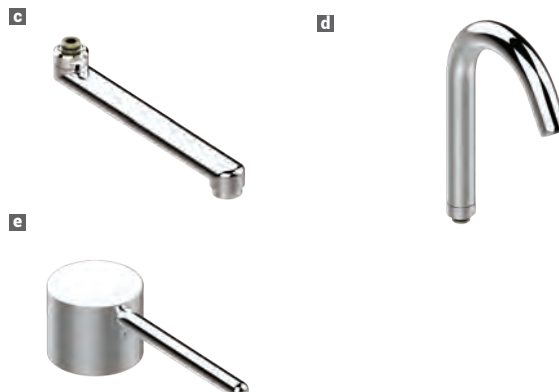
Cartouche thermostatique : Sécurité anti-brûlure « Premium » via arrêt et fermeture automatique en cas de coupure d'alimentation EF et inversement. Conforme à la norme NF EN 1111.



## ACCESSOIRES

75704	Bec orientable vers le bas - Saillie 200 mm <b>c</b>	62,31 €
75705	Bec orientable vers le haut - Saillie 125 mm <b>d</b>	62,31 €
75706	Manette longue ergonomique de débit* <b>e</b>	56,08 €

\* Non compatible avec modèle de type 75112





# MITIGEUR ÉLECTRONIQUE



## MITIGEUR HOSPITALIER MONOTROU BEC LISSE DÉMONTABLE

### HAUTEUR SOUS BEC 200 mm

- 2 électrovannes
- Cartouche Ø 40 mm : 93023
- Flexibles SPEX, M 10 × 1 EP G 3/8", longueur 650 mm
- Brise-jet étoile, M 24 × 1
- Commande au coude avec mitigeage horizontal

### SECTEUR

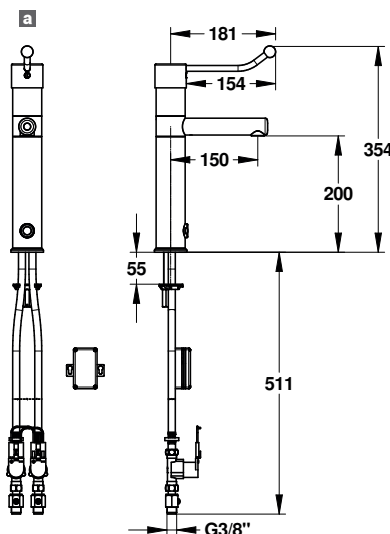
75870	Saillie : 150 mm	687,97 €
75871	Saillie : 200 mm	687,97 €
75872	Saillie : 250 mm	687,97 €

### À PILE

75873	Saillie : 150 mm <sup>a</sup>	630,64 €
75874	Saillie : 200 mm	630,64 €
75875	Saillie : 250 mm	630,64 €

**i** Choix de la température par mouvement horizontal.  
Pratique : pas de nécessité de soulever la commande.

Cartouche céramique : Sécurité anti-brûlure « Basique » via bague de limitation de température (pas d'arrêt automatique en cas de coupure d'eau froide du réseau).



Modul'MiX.

## MITIGEUR HOSPITALIER MONOTROU BEC LISSE DÉMONTABLE

### HAUTEUR SOUS BEC 300 mm

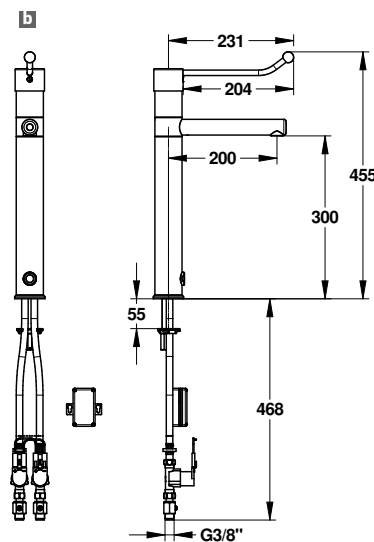
- 2 électrovannes
- Cartouche Ø 40 mm : 93023
- Flexibles SPEX, M 10 × 1 EP G 3/8", longueur 650 mm
- Brise-jet étoile, M 24 × 1
- Commande au coude avec mitigeage horizontal

### SECTEUR

75879	Saillie : 150 mm	699,43 €
75880	Saillie : 200 mm	699,43 €
75881	Saillie : 250 mm	699,43 €

### À PILE

75882	Saillie : 150 mm	642,10 €
75883	Saillie : 200 mm <sup>b</sup>	642,10 €
75884	Saillie : 250 mm	642,10 €



Modul'MiX.



- 1 Choix de la température par mouvement horizontal.  
Pratique : pas de nécessité de soulever la commande.
- 2 Passage de la main pour déclenchement de l'eau.

## MITIGEUR ÉLECTRONIQUE

MITIGEUR HOSPITALIER MONOTROU  
BEC LISSE DÉMONTABLE

## HAUTEUR SOUS BEC 100 mm

- 2 électrovannes
- Cartouche Ø 40 mm : 93023
- Flexibles SPEX, M 10 x 1 EP G 3/8", longueur 500 mm
- Brise-jet étoile, M 24 x 1
- Manette courte

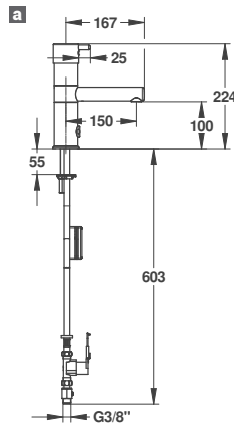
## SECTEUR

75147	Saillie : 150 mm	646,87 €
75148	Saillie : 200 mm	646,87 €
75149	Saillie : 250 mm	646,87 €

## À PILE

75163	Saillie : 150 mm <b>a</b>	590,62 €
75164	Saillie : 200 mm	590,62 €
75165	Saillie : 250 mm	590,62 €

Cartouche céramique : Sécurité anti-brûlure « Basique » via bague de limitation de température (pas d'arrêt automatique en cas de coupure d'eau froide du réseau).



## MITIGEUR HOSPITALIER MONOTROU BEC LISSE DÉMONTABLE

## HAUTEUR SOUS BEC 200 mm

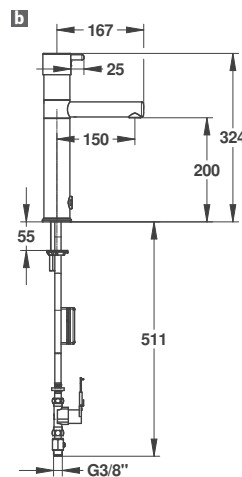
- 2 électrovannes
- Cartouche Ø 40 mm : 93023
- Flexibles SPEX, M 10 x 1 EP G 3/8", longueur 650 mm
- Brise-jet étoile, M 24 x 1
- Manette courte

## SECTEUR

75151	Saillie : 150 mm	658,12 €
75153	Saillie : 200 mm	658,12 €
75156	Saillie : 250 mm	658,12 €

## À PILE

75167	Saillie : 150 mm <b>b</b>	601,87 €
75169	Saillie : 200 mm	601,87 €
75171	Saillie : 250 mm	601,87 €



## MITIGEUR HOSPITALIER MONOTROU BEC LISSE DÉMONTABLE

## HAUTEUR SOUS BEC 300 mm

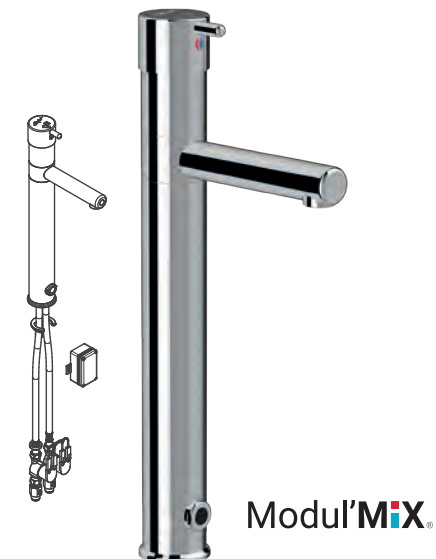
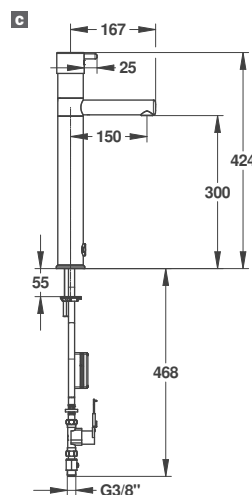
- 2 électrovannes
- Cartouche Ø 40 mm : 93023
- Flexibles SPEX, M 10 x 1 EP G 3/8", longueur 650 mm
- Brise-jet étoile, M 24 x 1
- Manette courte

## SECTEUR

75159	Saillie : 150 mm	669,36 €
75161	Saillie : 200 mm	669,36 €
75182	Saillie : 250 mm	669,36 €

## À PILE

75173	Saillie : 150 mm <b>c</b>	613,11 €
75175	Saillie : 200 mm	613,11 €
75177	Saillie : 250 mm	613,11 €



Limite les  
risques  
d'arrachage

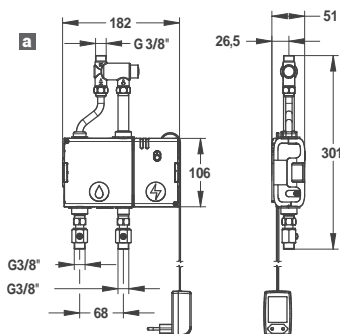
# MITIGEURS ET BOÎTIERS ÉLECTRONIQUES



## BOÎTIERS SEULS

74005	Boîtier principe « MASTERMIX » pour rejets électroniques – version secteur <b>a</b>	450,00 €
74006	Boîtier principe « MASTERMIX » pour rejets électroniques – version pile	450,00 €

**i** Boîtier esthétique et sécurisé permettant de réduire les risques d'intercommunication EFS/ECS, et par conséquent le développement de bactéries.



**NOUVEAU**

## SÉCURITÉ ANTI-PROLIFÉRATION BACTÉRIENNE



### Fonction "MASTERMIX" :

Absence de chambre de mélange sous pression en amont de l'obturateur (exigence norme NF Médical). Sans clapet anti-retour.



## SÉCURITÉ ANTI-BRÛLURE



Régulateur thermostatique : arrêt instantané de l'eau chaude en cas de coupure d'eau froide. Choc thermique sécurisé : accessible uniquement par les services techniques.



## MAINTENANCE AISÉE



Boîtier avec vannes d'arrêt 1/4 de tour intégrées et régulateur thermostatique accessibles pour le technicien.

**+** Compatible avec nos rejets électroniques Sanifirst, favorisant une sécurisation des auges chirurgicales ou autres points de puisage.



# REJETS COMPATIBLES AVEC BOÎTIER ÉLECTRONIQUE

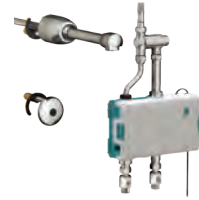


## KITS « REJET ÉLECTRONIQUE + BOÎTIER ÉLECTRONIQUE » - VERSION MURALE

Réf.	Bec	Saillie	Hauteur par rapport au bec	Alimentation	PPHT 2024
74018	Fixe lisse	200 mm	-	Secteur	650,00 €
74019	Fixe lisse	200 mm	-	Pile	650,00 €

74020	Par-dessus Fixe lisse	200 mm	170 mm	Secteur	650,00 €
74021	Par-dessus Fixe lisse	200 mm	170 mm	Pile	650,00 €
74022	Par-dessus Orientable lisse	200 mm	170 mm	Secteur	650,00 €
74023	Par-dessus Orientable lisse	200 mm	170 mm	Pile	650,00 €

74024	Par-dessous Fixe lisse	200 mm	100 mm	Secteur	650,00 €
74025	Par-dessous Fixe lisse	200 mm	100 mm	Pile	650,00 €
74026	Par-dessous Orientable lisse	200 mm	100 mm	Secteur	650,00 €
74027	Par-dessous Orientable lisse	200 mm	100 mm	Pile	650,00 €



## KITS « REJET ÉLECTRONIQUE + BOÎTIER ÉLECTRONIQUE » - VERSION SUR PLAGE

Réf.	Bec	Saillie	Hauteur par rapport au bec	Alimentation	PPHT 2024
74014	Fondu fixe <b>Rejet Simple</b>	147 mm	122 mm	Secteur	650,00 €
74015	Fondu fixe <b>Rejet Simple</b>	147 mm	122 mm	Pile	650,00 €

74016	Fondu fixe <b>Mitigeur</b>	147 mm	122 mm	Secteur	650,00 €
74017	Fondu fixe <b>Mitigeur</b>	147 mm	122 mm	Pile	650,00 €

Les 2 références 74016 et 74017 ne comportent pas de régulateurs thermostatiques

74008	Fixe lisse	150 mm	150 mm	Secteur	650,00 €
74009	Fixe lisse	150 mm	150 mm	Pile	650,00 €

74010	Fixe lisse	200 mm	200 mm	Secteur	650,00 €
74011	Fixe lisse	200 mm	200 mm	Pile	650,00 €
74012	Orientable lisse	200 mm	200 mm	Secteur	650,00 €
74013	Orientable lisse	200 mm	200 mm	Pile	650,00 €



# REJET ÉLECTRONIQUE (SANS BOITIER)



## REJET ÉLECTRONIQUE MONOTROU À BEC TUBE LISSE DÉMONTABLE

### HAUTEUR SOUS BEC 150 mm

- Saillie : 150 mm
- Flexibles SPEX, M 10 × 1, EP G 3/8", longueur 350 mm
- Brise-jet étoile, M 24 × 1

#### BEC FIXE

75203	Sur secteur	524,06 €
75207	À pile	524,06 €

### HAUTEUR SOUS BEC 200 mm

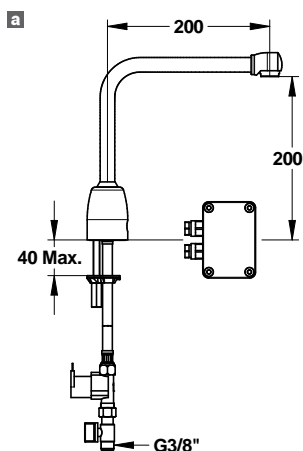
- Saillie : 200 mm
- Flexibles SPEX, M 10 × 1, EP G 3/8", longueur 350 mm
- Brise-jet étoile, M 24 × 1

#### BEC FIXE

75201	Sur secteur <b>a</b>	524,06 €
75205	À pile	524,06 €

#### BEC ORIENTABLE

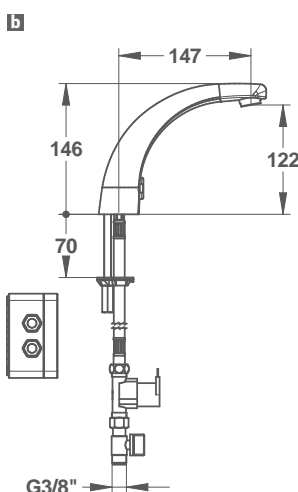
75202	Sur secteur	506,86 €
75206	À pile	524,06 €



## REJET ÉLECTRONIQUE MONOTROU À BEC FONDU - HAUTEUR SOUS BEC 122 mm

- Saillie : 147 mm
- Flexibles SPEX, M 10 × 1, EP G 3/8", longueur 350 mm
- Brise-jet étoile, M 24 × 1

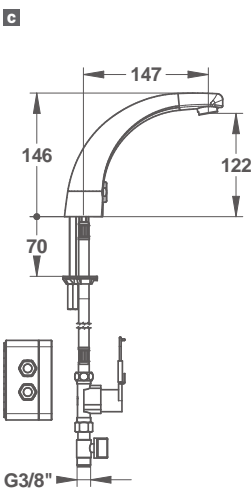
75209	Sur secteur <b>b</b>	348,56 €
75211	À pile	411,25 €



## MITIGEUR ÉLECTRONIQUE À BEC FONDU - HAUTEUR SOUS BEC 122 mm

- 2 électrovannes
- Réglage de température intégré
- Saillie : 147 mm
- Flexibles SPEX, M 10 × 1, EP G 3/8", longueur 350 mm
- Brise-jet étoile, M 24 × 1

75210	Sur secteur <b>c</b>	440,08 €
75212	À pile	513,33 €





# REJET ÉLECTRONIQUE (SANS BOITIER)

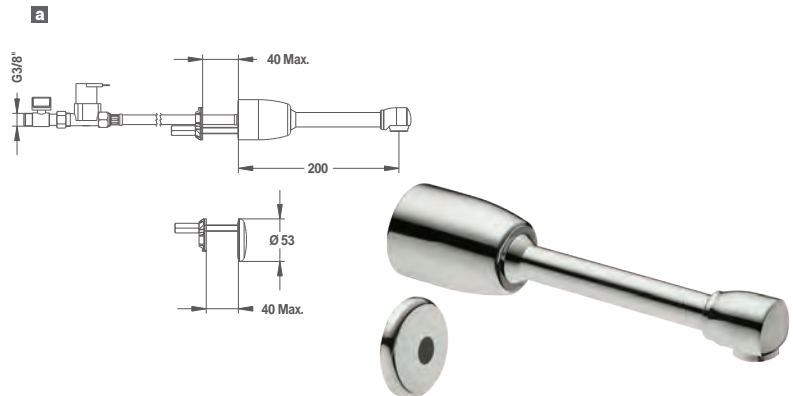


## REJET ÉLECTRONIQUE MONOTROU À BEC TUBE LISSE - À BEC TUBE DROIT

### BEC DROIT

- Saillie : 200 mm
- Flexibles SPEX, M 10 × 1
- Raccordement des électrovannes M G 3/8" – longueur 350 mm
- Brise-jet étoile, M 24 × 1

75218	Sur secteur	443,57 €
75219	À pile <b>a</b>	443,57 €

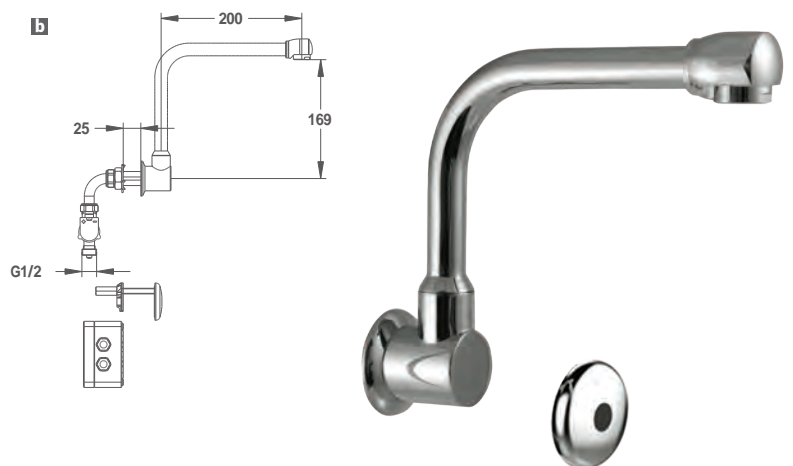


## REJET ÉLECTRONIQUE MURAL À BEC TUBE LISSE DESSUS

### HAUTEUR SOUS BEC 170 mm

- Saillie : 200 mm
- Raccordement bec M G 1/2"
- Raccordement électrovanne M G 3/8"
- Brise-jet étoile, M 24 × 1

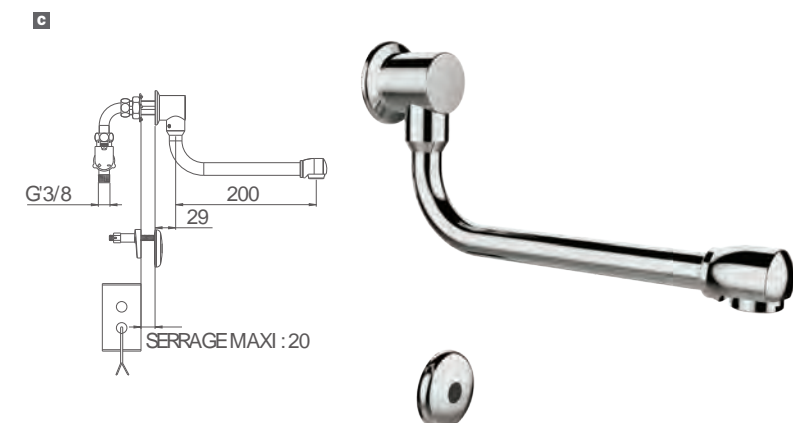
75223	Sur secteur – Bec fixe <b>b</b>	598,89 €
75224	Sur secteur – Bec orientable et démontable	598,89 €
75226	Pile – Bec orientable et démontable	598,89 €



## REJET ÉLECTRONIQUE MURAL À BEC TUBE LISSE DESSOUS

- Raccordement bec M G 1/2"
- Raccordement électrovanne M G 3/8"
- Brise-jet étoile, M 24 × 1

75231	Sur secteur – Bec fixe	598,89 €
75233	À pile – Bec fixe <b>c</b>	598,89 €
75232	Sur secteur – Bec orientable et démontable	598,89 €
75234	À pile – Bec orientable et démontable	598,89 €



# ROBINET MONOFLUIDE HOSPITALIER



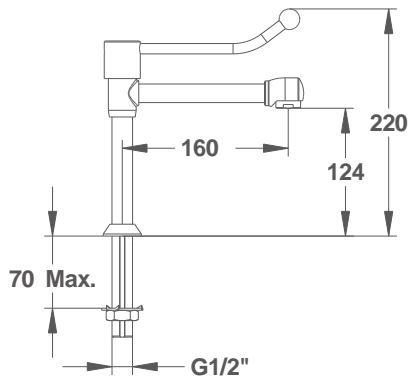
## MONOTROU ET MONOFLUIDE À BEC TUBE LISSE HAUT

### HAUTEUR SOUS BEC 124 mm

- Saillie : 160 mm
- Bec fixe
- Commande au coude
- Raccordement M G 1/2"
- Brise-jet étoile, M 24 x 1
- **Commande au coude avec ouverture/ fermeture horizontale**

75179 Sur plage

228,76 €

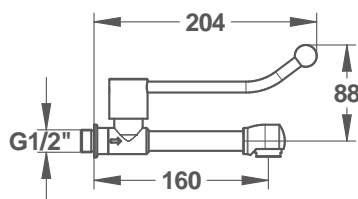


## MONOTROU ET MONOFLUIDE À BEC TUBE LISSE MURAL

- Saillie : 160 mm
- Bec fixe
- Commande au coude
- Raccordement M G 1/2"
- Brise-jet étoile, M 24 x 1
- **Commande au coude avec ouverture/ fermeture horizontale**

75178 Mural

143,48 €



# REJET HOSPITALIER



## MONOTROU À BEC TUBE LISSE DÉMONTABLE

- Flexibles SPEX, EP G 3/8", longueur 350 mm
- Brise-jet étoile, M 24 x 1

### HAUTEUR SOUS BEC 150 mm

- Saillie : 150 mm

75191 Bec fixe 96,64 €

75193 Bec orientable 96,64 €

### HAUTEUR SOUS BEC 200 mm

- Saillie : 200 mm

75186 Bec fixe 114,31 €

75189 Bec orientable 114,31 €

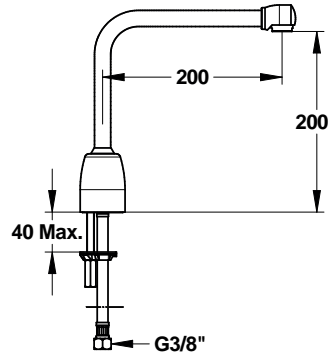
### HAUTEUR SOUS BEC 250 mm

- Saillie : 200 mm

75196 Bec fixe 120,42 €

75199 Bec orientable 120,42 €

a

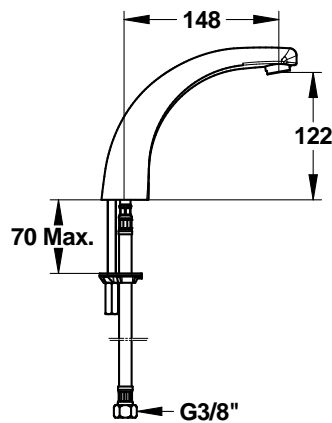


## MONOTROU À BEC FONDU FIXE

### HAUTEUR SOUS BEC 122 mm

- Saillie : 148 mm
- Flexibles SPEX, EP G 3/8", longueur 350 mm
- Brise-jet étoile, M 24 x 1

75208 Sur plage 90,31 €



# REJET HOSPITALIER



## MURAL À BEC TUBE LISSE COL-DE-CYGNE

- Raccordement M G 1/2"
- Brise-jet étoile, M 24 x 1
- Saillie : 200 mm

### HAUTEUR SOUS BEC 170 mm

- Saillie : 200 mm

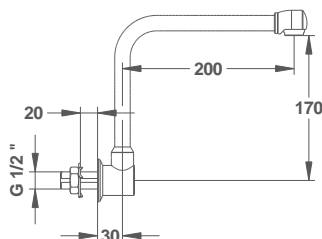
75220 Bec fixe et démontable 137,78 €

75221 Bec orientable et démontable 137,78 €

### HAUTEUR SOUS BEC 117 mm

- Saillie : 150 mm

75222 Bec fixe et démontable 123,18 €

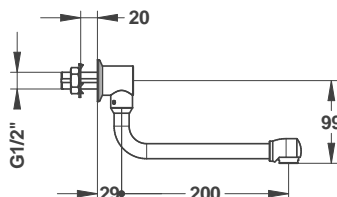


## MURAL À BEC TUBE LISSE COL-DE-CYGNE À BEC TUBE DESSOUS

- Saillie : 200 mm
- Raccordement M G 1/2"
- Brise-jet étoile, M 24 x 1

75229 Bec fixe et démontable 137,78 €

75230 Bec orientable et démontable 137,78 €

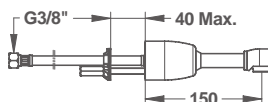


## MURAL À BEC TUBE LISSE À BEC TUBE DROIT

- Flexibles SPEX, M 10 x 1, M G 1/2", longueur 350 mm
- Brise-jet étoile, M 24 x 1
- Bec démontable

75216 Saillie : 150 mm 103,25 €

75213 Saillie : 200 mm 115,02 €



# COMMANDE À DISTANCE

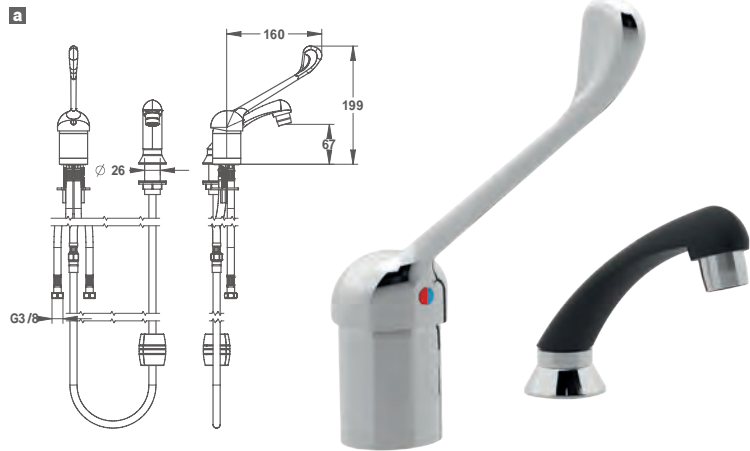


## MITIGEUR POUR COMMANDE À DISTANCE

- Cartouche Ø 40 mm : 93026
- Flexibles SPEX, M 10 × 1, EP G 3/8", longueur 350 mm
- Flexibles sortie douchette M 10 × 1, EP G 15/1"

75092	Mitigeur seul	152,13 €
75093	Mitigeur avec douchette déportée type "coiffeur"	235,12 €
75095	Mitigeur avec douchette déportée type "coiffeur" - Commande au coude <b>a</b>	255,85 €

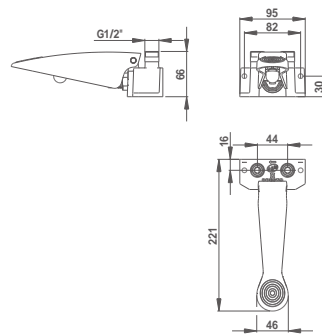
Cartouche céramique : Sécurité anti-brûlure « Basique » via bague de limitation de température (pas d'arrêt automatique en cas de coupure d'eau froide du réseau).



## ROBINET À COMMANDE AU PIED

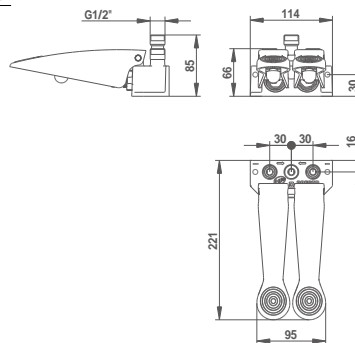
- Arrivée mâle G 1/2" (15 × 21) en eau froide, chaude ou prémitigée
- Dispositif anticoup de bélier

23614	Pédale simple - NF/II*	137,14 €
-------	------------------------	----------



23644	Pédale double - NF/II*	195,91 €
-------	------------------------	----------

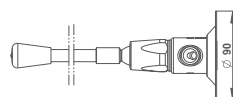
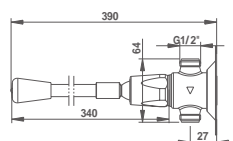
\* Produits certifiés



## ROBINET TEMPORISÉ À COMMANDE FÉMORALE

- Arrivée et sortie mâle 1/2" (15 × 21) en eau froide, chaude ou prémitigée
- Dispositif anticoup de bélier

31683	L1 = 390 mm - L2 = 340 mm - NF/II*	108,67 €
31646	L1 = 560 mm - L2 = 510 mm	119,54 €



\* Produits certifiés



# FIRST LABO 2 - EAU POTABLE

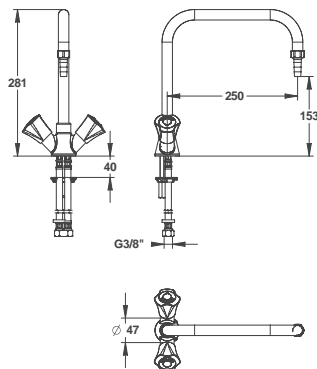


## MÉLANGEUR

### À DEUX ROBINETS SUR TABLE - EMBOUT DÉMONTABLE

- Flexibles avec gaine SPEX tressé inox, M10X1, EP G'3/8, Lg 600mm
- Serrage maxi : 40 mm
- Embout démontable : Ø 10 mm
- Diamètre de tube : 20 mm
- Bec lisse fixe ou orientable (via 2 vis de blocage)
- Corps lisse
- Clapet Anti retour

76796 Saillie 250 mm 239,05 €

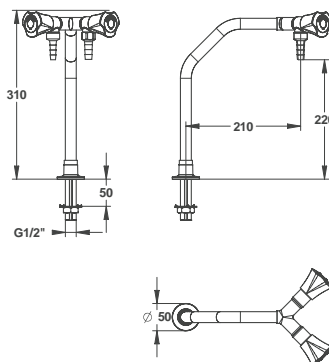


## CHANDELIER

### À DEUX ROBINETS SUR TABLE - EMBOUT FIXE + DÉMONTABLE

- Raccordement : M G 1/2"
- Serrage maxi : 50 mm
- Embout fixe : Ø 6 mm
- Embout démontable : Ø 10 mm
- Diamètre de tube : 20 mm
- Bec fixe

76790 Saillie 210 mm 198,45 €

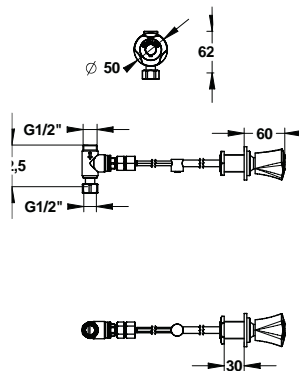


## ROBINET À TRINGLE TÉLESCOPIQUE POUR TABLE

### ROBINET À TRINGLE TÉLESCOPIQUE POUR TABLE

- Raccordement : M G1/2 & F G1/2
- Serrage maxi : 30 mm
- Longueur : 600 à 800 mm

76811 Robinet 173,73 €



# FIRST LABO 2 - AIR COMPRIMÉ



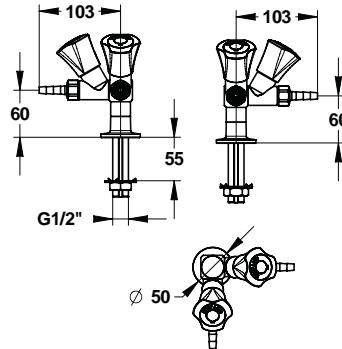
## PRISE SUR TABLE À COMMANDE DIRECTE

### PRISE SUR TABLE DEUX ROBINETS À 90°

- Raccordement : M G'1/2
- Serrage maxi : 55 mm

76815 Saillie 103 mm

171,82 €



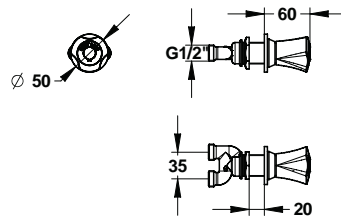
## ROBINET SUR BANDEAU

### PRISE MURALE

- Raccordement : M G'1/2
- Écrou de serrage

76816 Prise murale

94,38 €



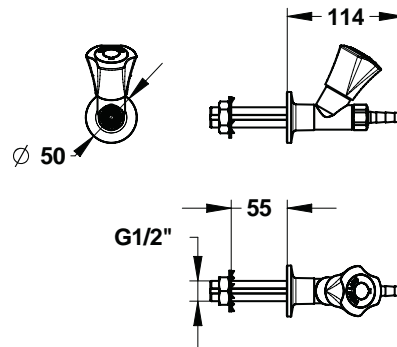
## ROBINETTERIE À COMMANDE DIRECTE SUR DOSSERET

### ROBINET SUR EMBASE

- Raccordement : M G'1/2
- Serrage maxi : 55 mm
- Embout démontable : Ø 6 mm

76813 Saillie 114 mm

94,55 €



Retrouvez l'intégralité  
de notre robinetterie  
au sein du catalogue **LABORATOIRES**  
référence Z549.7

# FIRST LABO 2 - AZOTE

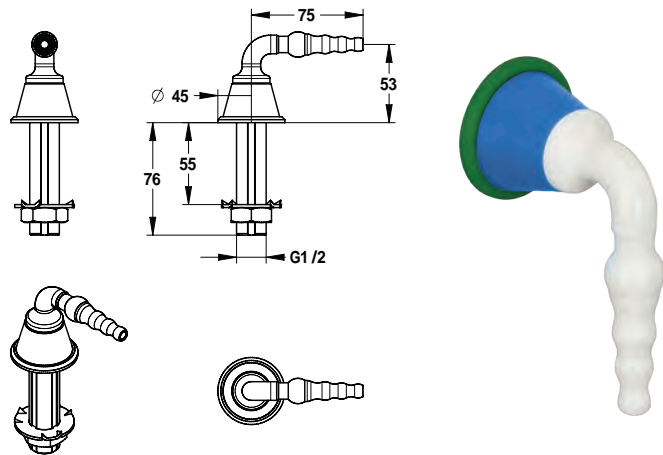


## TÉTINE

**TÉTINE DROITE**  
**PRISE SUR TABLE - EMBOUT FIXE**  
 ■ Raccordement : M G'1/2

76589 Longueur 102 mm

60,79 €

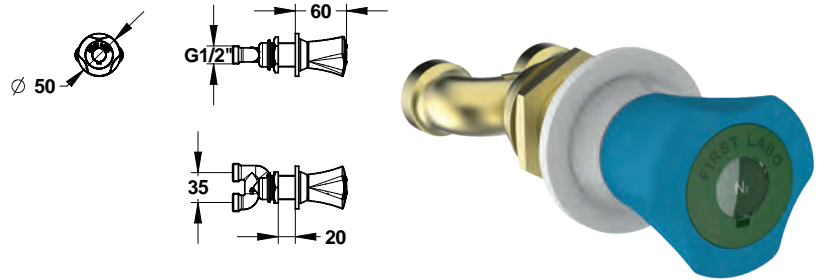


## ROBINET SUR BANDEAU

**PRISE MURALE**  
 ■ Raccordement : M G'1/2  
 ■ Écrou de serrage

76821 Prise murale

94,38 €

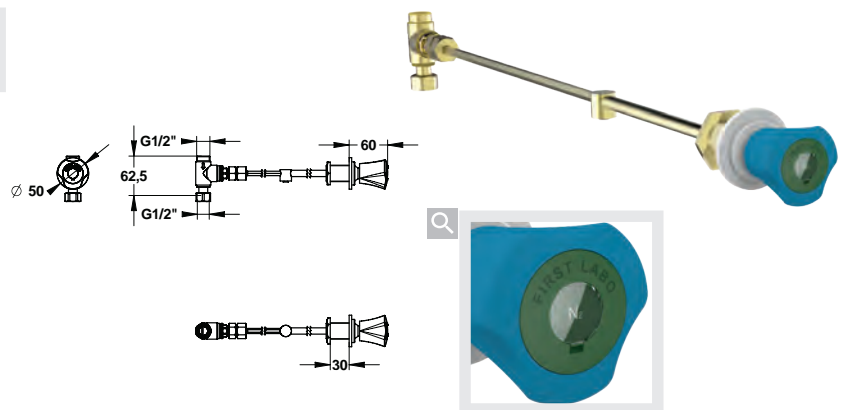


## ROBINET À TRINGLE TÉLESCOPIQUE POUR TABLE

**PRISE MURALE**  
 ■ Raccordement : M G'1/2  
 ■ Serrage maxi : 30 mm  
 ■ Longueur 600 à 800 mm

76819 Prise murale

173,73 €



# FIRST LABO 2 - BACS



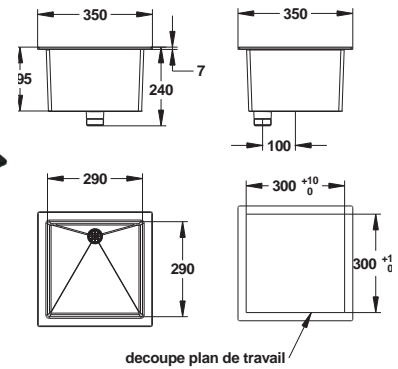
## BAC SIMPLE SANS TROP-PLEIN – Q / R

Q3 / 300 × 300 mm / Sortie murale

77013 ● Noir

66,83 €

**i** Livré sans bouchon.

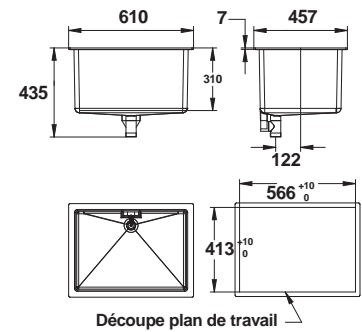


## BAC SIMPLE AVEC TROP-PLEIN ET BONDE – BA / EV

BA3 / 450 × 600 mm / Sortie murale

77033 ● Noir

243,02 €



Retrouvez l'intégralité  
de notre robinetterie  
au sein du catalogue **LABORATOIRES**  
référence Z549.7

**MADE IN  
FRANCE**







# ROBINETTERIE DOUCHE, BAIN-DOUCHE

## CARACTÉRISTIQUES

### GUIDE DE SÉLECTION **72**

#### TECHNOLOGIE CÉRAMIQUE

MITIGEUR DE DOUCHE	76
MITIGEUR DE BAIN-DOUCHE	79
PANNEAU DE DOUCHE	92

#### TECHNOLOGIE THERMOSTATIQUE

MITIGEUR DE DOUCHE	80
MITIGEUR DE BAIN-DOUCHE	89
PANNEAU DE DOUCHE	91

# GUIDE DE SÉLECTION

## DOUCHES MÉCANIQUES



AJOURÉE  
p 76



PLEINE  
p 76



NOUVEAU



PLEINE  
p 76



KIT DE DOUCHE  
p 77



MONOTROU  
p 78

## BAIN-DOUCHE



MÉCANIQUE MURAL  
p 79



MÉCANIQUE SUR PLAGE  
p 79



THERMOSTATIQUE MURAL  
p 89

LÉGENDES :

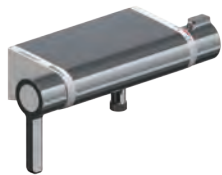


Robinetterie mécanique



Robinetterie sensitive

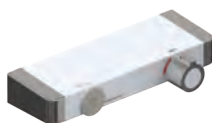
## DOUCHES THERMOSTATIQUES



APPLIQUE  
p 82



COFFRET  
p 84



COFFRET TOUCH  
p 84



KITS DE DOUCHE  
p 83



KITS DE DOUCHE  
p 85



KITS DE DOUCHE  
p 86



**NOUVEAU**



APPLIQUE  
p 80



KITS DE DOUCHE  
p 81



KITS DE DOUCHE  
p 81



KITS DE DOUCHE  
p 81



APPLIQUE  
p 88



KITS DE DOUCHE  
p 89

MasterMiX®

## PANNEAUX DE DOUCHE



PRESTOTEM® 2  
TOUCH®  
MASTERMIX®  
p 91



PRESTOTEM® 2  
BI-COMMANDE  
MASTERMIX®  
p 91

MasterMiX.



PRESTOTEM® 2  
MONO-COMMANDE  
p 92



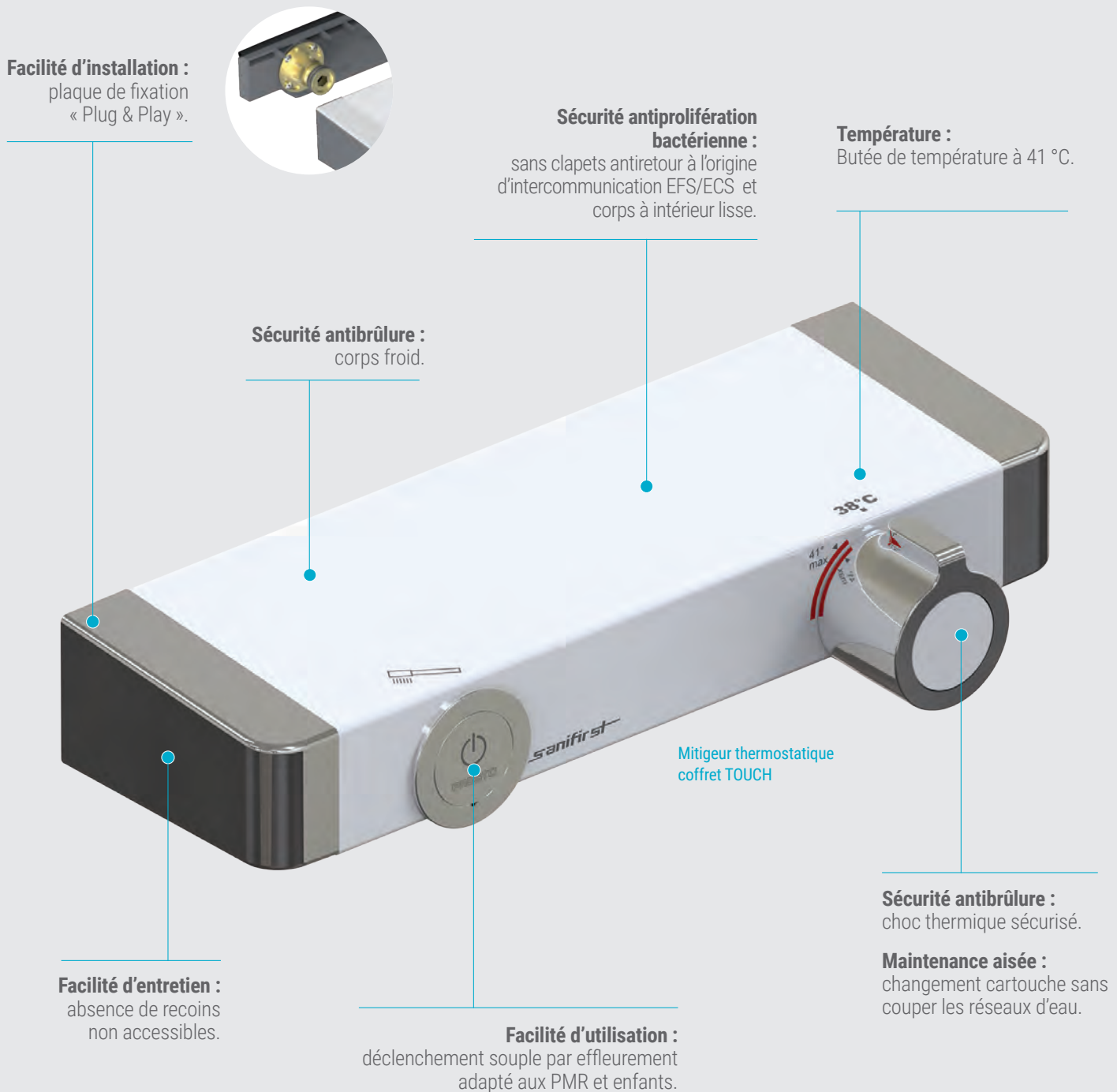
ACCESSOIRES  
p 93

	Réf 74050	Réf 75112	Réf 75948	Réf 75950	Réf 75951
					
Format	254 x 106 mm	254 x 85 mm	295 x 108 mm	338 x 110 mm (sans bouton) 338 x 150 mm (avec bouton)	338 x 110 mm (sans bouton) 338 x 150 mm (avec bouton)
Matériaux extérieurs	Laiton chromé	Laiton chromé	<ul style="list-style-type: none"> <li>• PBT</li> <li>• Zamak chromé</li> <li>• ABS blanc</li> </ul>	<ul style="list-style-type: none"> <li>• PBT</li> <li>• Zamak chromé</li> <li>• ABS blanc</li> </ul>	<ul style="list-style-type: none"> <li>• PBT</li> <li>• Zamak chromé</li> <li>• ABS blanc</li> </ul>
Principales surfaces en contact avec l'eau	Laiton	Laiton	Laiton	Laiton	Laiton
Certification NF Milieu Médical	✓	✗			✗
Choc thermique sécurisé	✓	✓	✓	✓	✓
Changement cartouche sans couper réseaux	✓	✓	✓	✓	✓
Butée 38°C	✗	✓	✗	✗	✗
Butée 41°C	✓	✗	✓	✓	✓
Purge automatique	✗	✗	✗	✗	✓
Plaque de fixation	✗	✗	✓	✓	✓
Réglage du débit	✓	✓	✓	✓	✓
Réglage de la temporisation	✗	✗	✗	✗	✓
Corps froid	✓	✓	✓ ✓	✓ ✓	✓ ✓
Intérieur lisse	✗	✗	✓	✓	✓
Robinetts d'arrêts intégrés	✗	✗	✓	✓	✓
Fonction tablette (support gel douche)	✗	✗	✗	✓	✓
Débit maîtrisé pour économies d'eau	✓ ✓	✓	✓ ✓	✓ ✓	✓ ✓ ✓

# AIMER L'EAU SANS RISQUE

NOUVELLE GÉNÉRATION  
DE MITIGEURS THERMOSTATIQUES SANIFIRST®

## BÉNÉFICES





# MITIGEUR DE DOUCHE ET BAIN-DOUCHE



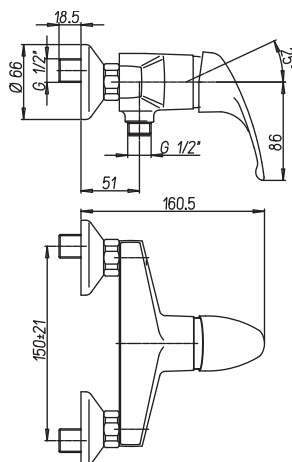
## MITIGEUR DE DOUCHE ENTRAXE 150 mm

Cartouche : 93023, Ø 40 mm  
 Sortie M G 1/2"  
 Raccordement, EP G 3/4"  
 Livré avec rosaces et raccords excentrés M G 1/2"  
 Débit conforme NF - classement E.C.A.U «M» (Médical) :  
 entre 9 et 12 L/min à 3 bar

75072 Manette pleine 126,16 €

**i** Marquage rouge/bleu intuitif et face à l'utilisateur.

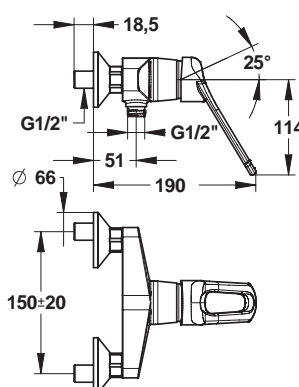
Cartouche céramique : Sécurité anti-brûlure « Basique » via bague de limitation de température (pas d'arrêt automatique en cas de coupure d'eau froide du réseau).



75600 Manette ajourée NF\* 136,58 €

\* Produits certifiés

**i** Préhension facilitée.

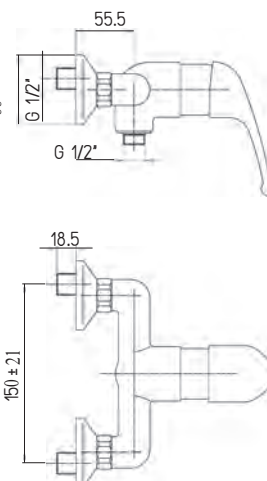


## MITIGEUR DE DOUCHE ENTRAXE 150 mm

Cartouche EP : 93023, Ø 40 mm  
 Sortie M G 1/2"  
 Raccordement, EP G 3/4"  
 Livré avec rosaces et raccords excentrés M G 1/2"  
 Débit : 16L/min à 3 bar

75091 Manette pleine 234,41 €

**i** Marquage rouge/bleu intuitif et face à l'utilisateur.



**NOUVEAU**

Cartouche céramique EP : Sécurité anti-brûlure « Basique Plus » via bague de limitation de température. Forte restriction du débit d'EC en cas de coupure EF, et inversement.

## MITIGEUR DE DOUCHE ET BAIN-DOUCHE



## KIT DE DOUCHE

Comprenant :

**Mitigeur manette pleine (75072)**

Douchette 2 jets (75280)

Flexible synthétique lisse gris longueur 1500 mm (75415)

Barre de douche chromée Ø 25 mm longueur 600 mm

avec porte-savon (75288)

**75073** Kit de douche

207,47 €



Comprenant :

**Mitigeur manette ajourée (75600)**

Douchette 2 jets (75280)

Flexible synthétique lisse gris longueur 1500 mm (75415)

Barre de douche chromée Ø 25 mm longueur 600 mm

avec porte-savon (75288)

**75549** Kit de douche

214,62 €



# MITIGEUR DE DOUCHE ET BAIN-DOUCHE



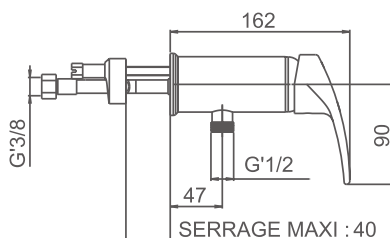
## MITIGEUR DE DOUCHE MONOTROU MURAL

### MANETTE PLEINE VERS LE BAS

Sortie M 1/2" vers le bas  
 Cartouche : 93023, Ø 40 mm  
 Raccordement flexibles SPEX M 10 × 100, EP G 3/8"

**75075** Avec flexible longueur : 350 mm 266,80 €

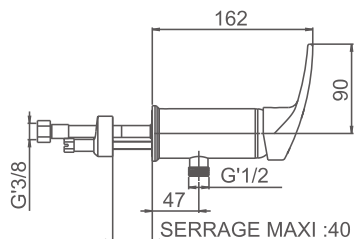
Cartouche céramique : Sécurité anti-brûlure « Basique » via bague de limitation de température (pas d'arrêt automatique en cas de coupure d'eau froide du réseau).



### MANETTE PLEINE VERS LE HAUT

Sortie M 1/2" vers le bas  
 Cartouche : 93023, Ø 40 mm  
 Raccordement flexibles SPEX M 10 × 100, EP G 3/8"

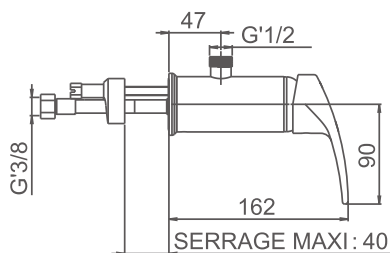
**75077** Avec flexible longueur : 350 mm 266,80 €



### MANETTE PLEINE VERS LE BAS

Sortie M 1/2" vers le haut  
 Cartouche : 93023, Ø 40 mm  
 Raccordement flexibles SPEX M 10 × 100, EP G 3/8"

**75078** Avec flexible longueur : 350 mm 266,80 €



## MITIGEUR DE DOUCHE ET BAIN-DOUCHE

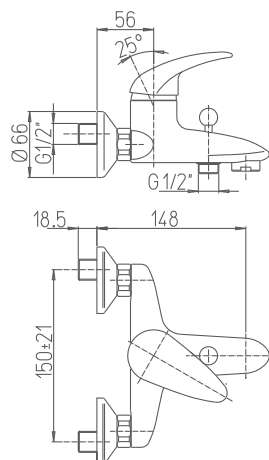


## MITIGEUR DE BAIN-DOUCHE ENTRAXE 150 mm

Cartouche : 93023, Ø 40 mm  
 Sortie M G 1/2"  
 Raccordement, EP G 3/4"  
 Livré avec rosaces et raccords excentrés M G 1/2"  
 Brise-jet étoile, M 28 x 1

75032 Manette pleine

155,82 €



Cartouche céramique : Sécurité anti-brûlure « Basique » via bague de limitation de température (pas d'arrêt automatique en cas de coupure d'eau froide du réseau).

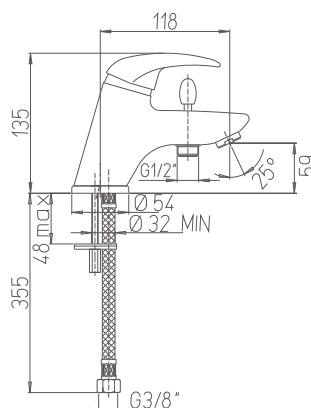
## MITIGEUR DE BAIN-DOUCHE MONOTROU

## HAUTEUR SOUS BEC 47 MM

Saillie : 118 mm  
 Cartouche : 93023, Ø 40 mm  
 Sortie M G 1/2"  
 Flexibles SPEX, M 12 x 1, EP G 3/8", longueur 350 mm  
 Brise-jet étoile, M 24 x 1

75033 Manette pleine

158,20 €



# MITIGEUR THERMOSTATIQUE



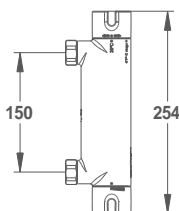
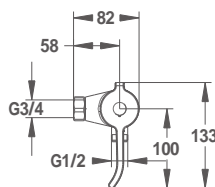
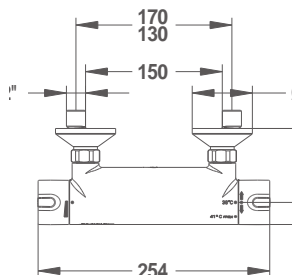
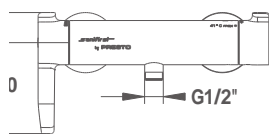
## MITIGEUR THERMOSTATIQUE DE DOUCHE - ENTRAXE 150 mm

Corps froid – Spécial choc thermique  
Cartouches : céramique et thermostatique  
Entraxe : 150 mm  
**Intercommunication impossible entre l'ECS et l'EFS**  
Blocage à 41 °C sécurisé, déverrouillable uniquement par les services techniques pour choc thermique  
Raccords excentrés M 1/2" avec rosaces chromées et joint filtres

- |              |   |          |
|--------------|---|----------|
| <b>74050</b> | Manette vers le bas, sortie vers le bas<br>Avec rosaces <b>a</b>  | 330,00 € |
| <b>74052</b> | Manette vers le haut, sortie vers le bas<br>Sans rosaces <b>b</b> | 325,00 € |

**DISPONIBLE À PARTIR DU 2ÈME SEMESTRE**  
**CERTIFICATION NF MEDICAL EN COURS**  
**PRODUITS DISPONIBLES EN VERSION KIT DE DOUCHE,**  
**NOUS CONSULTER**

Cartouche thermostatique : Sécurité anti-brûlure « Premium » via arrêt et fermeture automatique en cas de coupure d'alimentation EF et inversement.  
Conforme à la norme NF EN 1111.



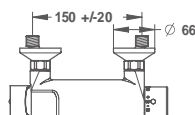
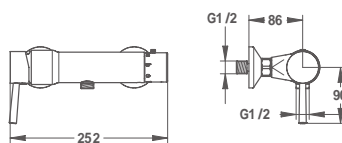
**NOUVEAU**

**MasterMix**



Corps froid – Spécial choc thermique  
Cartouches : céramique et thermostatique  
Entraxe : 150 mm  
**Intercommunication impossible entre l'ECS et l'EFS**  
Blocage à 41 °C sécurisé, déverrouillable uniquement par les services techniques pour choc thermique  
Raccords excentrés M 1/2" avec rosaces chromées et joint filtres

- |   |  |          |
|---|--|----------|
| <b>75112</b>  | Manette vers le bas, sortie vers le bas  | 344,82 € |
| <b>75116</b>  | Manette vers le haut, sortie vers le bas | 344,82 € |
| Volant de température déverrouillable de 38 à 48 °C |  |          |
| <b>75308</b>  | 75112 en version logement                | 344,82 € |
| <b>75309</b>  | 75116 en version logement                | 344,82 € |



**MasterMix**

**i Sécurité anti-brûlure.**  
**Sécurité des réseaux d'eau.**  
**Maintenance facilitée.**

Jusqu'à épuisement du stock



### PRODUITS COMPLÉMENTAIRES

- |              |   |         |
|--------------|---|---------|
| <b>60568</b> | Raccord antistagnation pour douche et bain-douche – G 1/2" – G 1/2" | 34,25 € |
|--------------|---|---------|



## MITIGEUR THERMOSTATIQUE



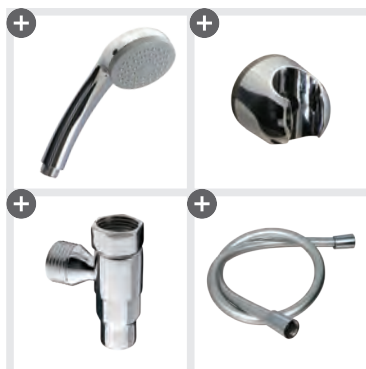
## KIT DE DOUCHE

Le kit comprend :  
 Mitigeur (75112)  
 Douchette 1 jet (75279)  
 Support mural (75303)  
 Raccord antistagnation (60568)  
 Flexible synthétique lisse gris longueur 850 mm (75524)

75113 Ensemble de douche 414,95 €

- i** Sécurité anti-brûlure.
- Sécurité des réseaux d'eau.
- Maintenance facilitée.

Jusqu'à épuisement du stock



MasterMiX®

Le kit comprend :  
 Mitigeur (75112)  
 Douchette 2 jets (75280)  
 Barre de douche chromée Ø 25 mm longueur 600 mm  
 avec porte-savon (75288)  
 Flexible synthétique lisse gris longueur 850 mm (75524)

75114 Ensemble de douche 420,79 €

- i** Sécurité anti-brûlure.
- Sécurité des réseaux d'eau.
- Maintenance facilitée.

Jusqu'à épuisement du stock



MasterMiX®

Le kit comprend :  
 Mitigeur (75112)  
 Douchette 2 jets (75280)  
 Barre de douche chromée Ø 25 mm longueur 600 mm  
 avec porte-savon (75288)  
 Flexible synthétique lisse gris longueur 1 500 mm (75415)

75115 Ensemble de douche 426,64 €

- i** Sécurité anti-brûlure.
- Sécurité des réseaux d'eau.
- Maintenance facilitée.

Jusqu'à épuisement du stock



MasterMiX®

# MITIGEUR THERMOSTATIQUE



## MITIGEUR THERMOSTATIQUE DE DOUCHE

Corps froid à intérieur lisse  
 Cartouches : céramique et thermostatique  
 Intercommunication impossible entre l'ECS et l'EFS  
**Butée de température à 41°C**  
**Déverrouillage uniquement par les services techniques pour choc thermique**

75948	Version avec attentes F 1/2 intégrées à la cloison* – <b>NF M*</b> <b>a</b>	371,87 €
75963	Version avec fixations M 3/4 - sans robinet d'arrêt	365,97 €

Corps froid à intérieur lisse  
 Cartouches : céramique et thermostatique  
 Intercommunication impossible entre l'ECS et l'EFS  
**Butée de température à 41°C**  
**Déverrouillage uniquement par les services techniques pour choc thermique**

75949	Version avec attentes F 1/2 intégrées à la cloison* – <b>NF M*</b> <b>b</b>	371,87 €
75964	Version avec fixations M 3/4 - sans robinet d'arrêt	365,97 €

\* Plaque de fixation (voir page 87)

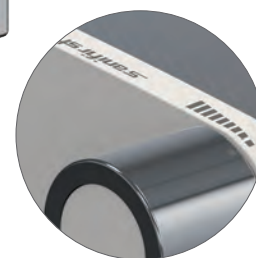
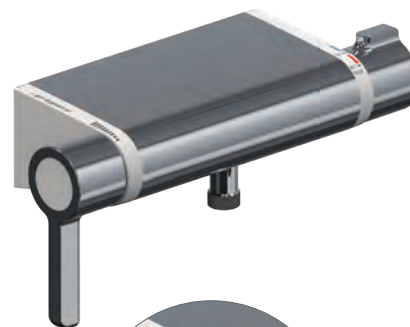
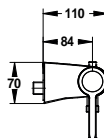
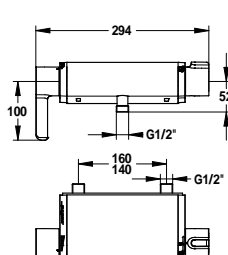
**i Sécurité anti-brûlure.**  
**Sécurité des réseaux d'eau.**  
**Maintenance facilitée.**

\* Produits certifiés **NF Milieu Médical**

**i CLASSEMENT E.C.A.U.M : E0 Ch2 A1 U3**

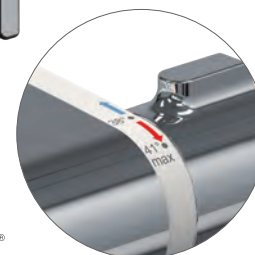
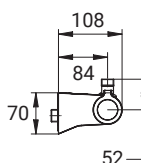
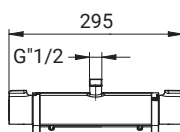
Cartouche thermostatique : Sécurité anti-brûlure « Premium » via arrêt et fermeture automatique en cas de coupure d'alimentation EF et inversement.  
 Conforme à la norme NF EN 1111.

**a**



MasterMiX®

**b**



MasterMiX®

### ACCESSOIRES

75704	Bec orientable vers le bas - Saillie 200 mm <b>c</b>	62,31 €
75705	Bec orientable vers le haut - Saillie 125 mm <b>d</b>	62,31 €
75706	Manette longue ergonomique de débit** <b>e</b>	56,08 €

\*\* Non compatible avec modèle de type 75112

**c**



**d**



**e**



## MITIGEUR THERMOSTATIQUE



## KIT DE DOUCHE

## KIT MITIGEUR THERMOSTATIQUE MASTERMIX

Le kit comprend :

- Mitigeur (75948)\* – **NF M\***
- Douchette 1 jet (75279)
- Support mural (75303)
- Raccord antistagnation (60568)
- Flexible synthétique lisse gris longueur 850 mm (75524)

**75954** Ensemble de douche avec butée de température 41°C 442,72 €

\* Plaque de fixation (voir page 87)



MasterMIX®

Le kit comprend :

- Mitigeur (75948)\* – **NF M\***
- Douchette 2 jets (75280)
- Barre de douche chromée Ø 25 mm longueur 600 mm avec porte-savon (75288)
- Flexible synthétique lisse gris longueur 850 mm (75524)

**75955** Ensemble de douche avec butée de température 41°C 448,62 €



MasterMIX®

Le kit comprend :

- Mitigeur (75948)\* – **NF M\***
- Douchette 2 jets (75280)
- Barre de douche chromée Ø 25 mm longueur 600 mm avec porte-savon (75288)
- Flexible synthétique lisse gris longueur 1 500 mm (75415)

**75956** Ensemble de douche avec butée de température 41°C 454,52 €



MasterMIX®

**i** Sécurité anti-brûlure.  
Sécurité des réseaux d'eau.  
Maintenance facilitée.

\* Produits certifiés Milieu Médical

**i** CLASSEMENT E.C.A.U M : E0 Ch2 A1 U3

# MITIGEUR THERMOSTATIQUE



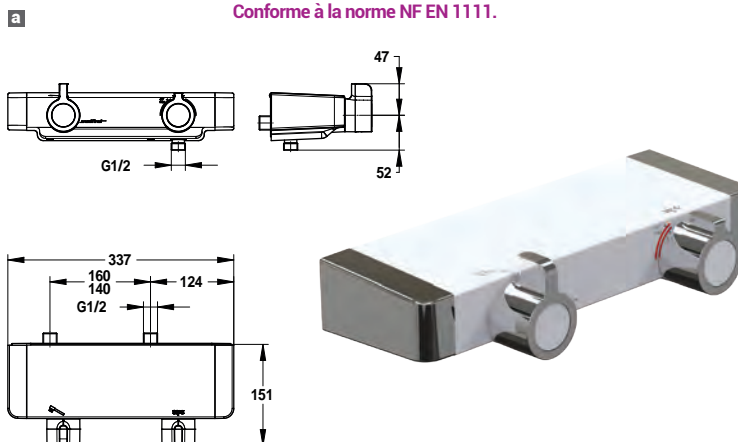
## COFFRET DE DOUCHE THERMOSTATIQUE

Corps froid à intérieur lisse  
 Cartouches : céramique et thermostatique  
 Intercommunication impossible entre l'ECS et l'EFS  
**Butée de température à 41°C**  
**Déverrouillage uniquement par les services techniques pour choc thermique**

75950	Version avec attentes F 1/2 intégrées à la cloison* – NF M*	389,59 €
75965	Version avec fixations M 3/4 - sans robinet d'arrêt	383,69 €

\* Plaque de fixation (voir 87)

Cartouche thermostatique : Sécurité anti-brûlure « Premium » via arrêt et fermeture automatique en cas de coupure d'alimentation EF et inversement.  
 Conforme à la norme NF EN 1111.



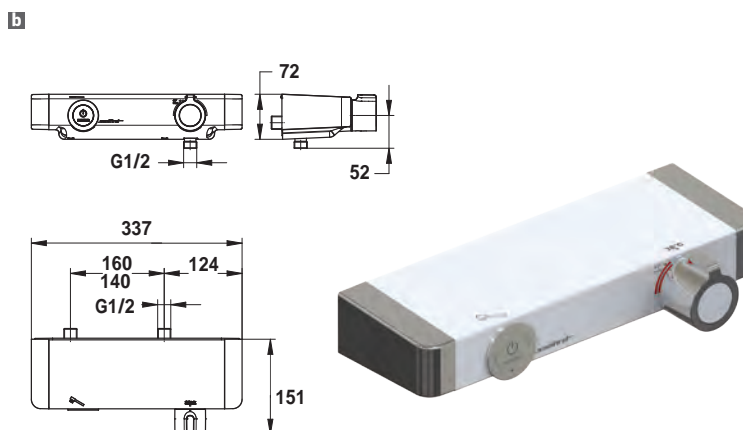
MasterMIX®

Corps froid à intérieur lisse  
 Cartouche thermostatique  
 Intercommunication impossible entre l'ECS et l'EFS  
 Deux électrovannes : une pour l'eau chaude, une pour l'eau froide  
**Butée de température à 41°C**  
 Bouton TOUCH : déclenchement souple par effleurement  
**Déverrouillage uniquement par les services techniques pour choc thermique**  
**Raccords excentriques avec vannes d'arrêt 1/4 de tour intégrées**  
 Fonction Tablette

75951	Version avec attentes F 1/2 intégrées à la cloison* [a]	537,15 €
75953	Version avec fixations M 3/4 - sans robinet d'arrêt	525,99 €

\* Plaque de fixation (voir 87)

**i** Sécurité anti-brûlure.  
 Sécurité des réseaux d'eau.  
 Maintenance facilitée.



MasterMIX®

\* Produits certifiés Milieu Médical

**i** CLASSEMENT E.C.A.U M : E0 Ch2 A1 U3



### PRODUITS COMPLÉMENTAIRES

60568	Raccord antistagnation pour douche et bain-douche – G 1/2" – G 1/2"	34,93 €
-------	---	---------

# MITIGEUR THERMOSTATIQUE



## KIT DE DOUCHE

Le kit comprend :

- Mitigeur (75950)\* – **NF M\***
- Douchette 1 jet (75279)
- Support mural (75303)
- Raccord antistagnation (60568)
- Flexible synthétique lisse gris longueur 850 mm (75524)

**75957** Ensemble de douche avec butée de température 41°C 460,42 €

\* Plaque de fixation (voir 87)



MasterMiX.

Le kit comprend :

- Mitigeur (75950)\* – **NF M\***
- Douchette 2 jets (75280)
- Barre de douche chromée Ø 25 mm longueur 600 mm avec porte-savon (75288)
- Flexible synthétique lisse gris longueur 850 mm (75524)

**75958** Ensemble de douche avec butée de température 41°C 466,32 €



MasterMiX.

Le kit comprend :

- Mitigeur (75950)\* – **NF M\***
- Douchette 2 jets (75280)
- Barre de douche chromée Ø 25 mm longueur 600 mm avec porte-savon (75288)
- Flexible synthétique lisse gris longueur 1.500 mm (75415)

**75959** Ensemble de douche avec butée de température 41°C 472,22 €

**i** Sécurité anti-brûlure.  
Sécurité des réseaux d'eau.  
Maintenance facilitée.

\* Produits certifiés Milieu Médical

**i** CLASSEMENT E.C.A.U M : E0 Ch2 A1 U3



MasterMiX.



# MITIGEUR THERMOSTATIQUE



## KIT DE DOUCHE

Le kit comprend :  
 Mitigeur (75951)\*  
 Douchette 1 jet (75279)  
 Support mural (75303)  
 Raccord antistagnation (60568)  
 Flexible synthétique lisse gris longueur 850 mm (75524)

**75960** Ensemble de douche avec butée de température 41°C 607,99 €

\* Plaque de fixation (voir 87)



MasterMIX®

Le kit comprend :  
 Mitigeur (75951)\*  
 Douchette 2 jets (75280)  
 Barre de douche chromée Ø 25 mm longueur 600 mm avec porte-savon (75288)  
 Flexible synthétique lisse gris longueur 850 mm (75524)

**75961** Ensemble de douche avec butée de température 41°C 613,89 €

\* Plaque de fixation (voir 87)



MasterMIX®

Le kit comprend :  
 ■ Mitigeur (75951)\*  
 ■ Douchette 2 jets (75280)  
 ■ Barre de douche chromée Ø 25 mm longueur 600 mm avec porte-savon (75288)  
 ■ Flexible synthétique lisse gris longueur 1 500 mm (75415)

**75962** Ensemble de douche avec butée de température 41°C 619,80 €

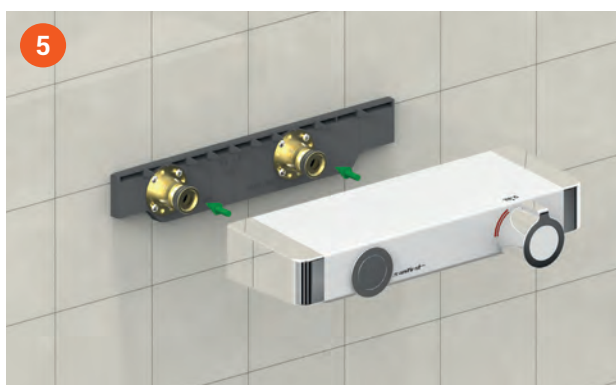
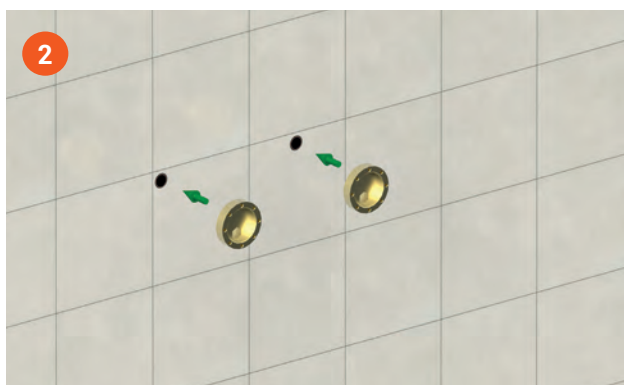
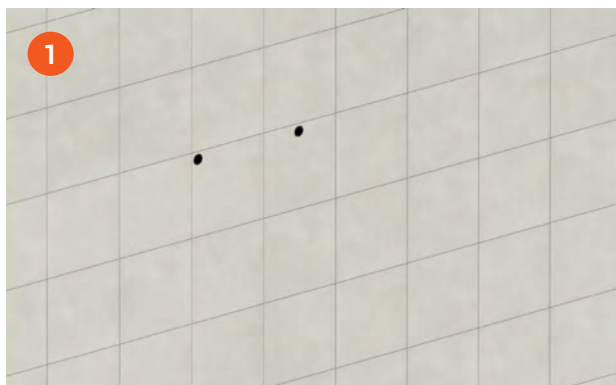
**i** Sécurité anti-brûlure.  
 Sécurité des réseaux d'eau.  
 Maintenance facilitée.



MasterMIX®

# PLAQUE DE FIXATION

MasterMiX®



# MITIGEUR THERMOSTATIQUE



## MITIGEUR THERMOSTATIQUE DE DOUCHE ENTRAXE 150 mm

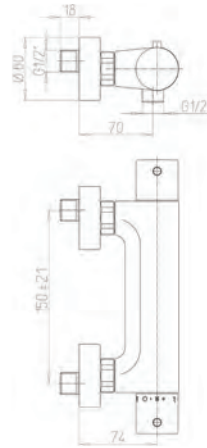
**Corps froid**

Cartouche : thermostatique  
Sortie M G 1/2"  
Raccordement, EP G 1/2"  
Livré avec rosaces et raccords excentrés M G 1/2"

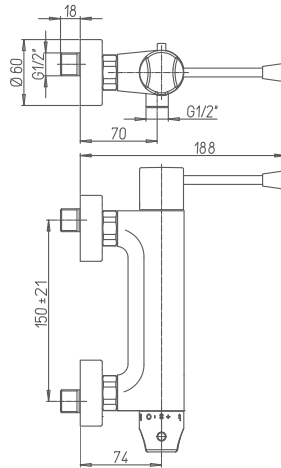
**75640** NF\* Butée de température sécurisée à 38°C – Possibilité d'aller jusqu'à 48°C par appui sur le bouton **327,12 €**

\* Produits certifiés

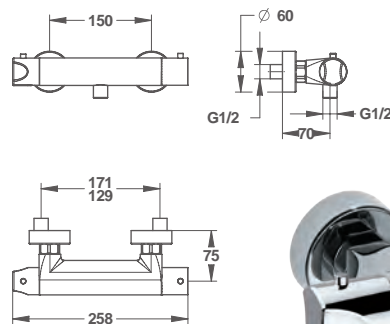
Cartouche thermostatique : Sécurité anti-brûlure « Premium » via arrêt et fermeture automatique en cas de coupure d'alimentation EF et inversement.  
Conforme à la norme NF EN 1111.



**75638** Butée de température sécurisée à 38°C – Possibilité d'aller jusqu'à 48°C par appui sur le bouton **252,45 €**



**75639** Volant choc thermique sécurisé  
Double butée de température 38°C et 41°C **268,54 €**



## MITIGEUR THERMOSTATIQUE

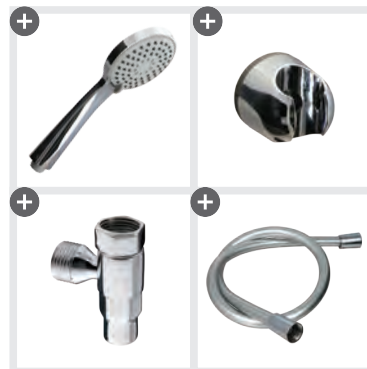


## KIT DE DOUCHE

Comprenant :

- Mitigeur spécial choc thermique (75639)
- Douchette 3 jets (75941)
- Support mural (75303)
- Raccord antistagnation (60568)
- Flexible synthétique lisse gris longueur 850 mm (75524)

75107 Ensemble de douche 347,11 €



Comprenant :

- Mitigeur spécial choc thermique (75639)
- Douchette 2 jets (75280)
- Barre de douche chromée Ø 25 mm longueur 600 mm avec porte-savon (75288)
- Flexible synthétique lisse gris longueur 850 mm (75524)

75108 Ensemble de douche 347,11 €



## MITIGEUR THERMOSTATIQUE DE BAIN-DOUCHE ENTRAXE 150 mm

Cartouche : thermostatique

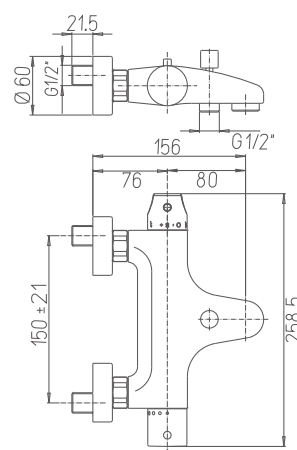
Sortie M G 1/2"

Volants laiton

Raccordement, EP G 1/2"

Livré avec rosaces et raccords excentrés M G 1/2"

75110 Choc thermique 379,53 €



## PRODUITS COMPLÉMENTAIRES

60568 Raccord antistagnation pour douche et bain-douche - G 1/2" - G 1/2" 34,93 €

# PRESTOTEM® 2

## NOUVELLE GÉNÉRATION DE PANNEAUX DE DOUCHE

Les nouveaux panneaux de douche PRESTOTEM® 2 proposent un design moderne pour des éléments robustes. Grâce à leur architecture, leur installation est simplifiée, leur maintenance optimisée. Avec des options permettant un large choix, il est possible de les faire évoluer par un simple changement de platine.



PRESTOTEM 2 TOUCH ET MITIGEUR THERMOSTATIQUE, MASTERMIX - VERSION SANTÉ

PLATINE AMOVIBLE



### ÉCONOMIE D'EAU

Les robinetteries PRESTO temporisées empêchent le gaspillage. Le panneau PRESTOTEM 2 est aussi disponible en version S® antiblocage, évitant tout écoulement continu.



### MAINTENANCE FACILITÉE

L'ouverture du panneau permet un accès total à la robinetterie et à la pomme de douche. En cas d'hivernage, la platine amovible apporte un gain en volume de stockage et en temps de gestion sans démonter le panneau. Sa maintenance peut aussi être déportée.



### INSTALLATION SIMPLE ET RAPIDE

Le système de charnière et d'ouverture de la porte simplifie l'installation par une personne seule. En rénovation, le panneau et ses entraxes ajustables permettent de recouvrir les traces d'un PRESTOTEM 1<sup>ère</sup> génération.



### COMPATIBILITÉ

PRESTOTEM 2 permet de changer de type de robinetterie à volonté par un simple changement de platine amovible (compatible avec les robinets PRESTO MasterMix, TOUCH®, PRESTO 50...).

## TECHNOLOGIE UNIQUE ET BREVETÉE MASTERMIX INTÉGRÉE

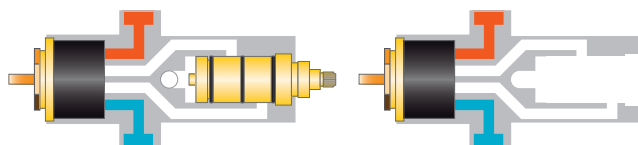
**MasterMix**  
INSIDE

PRESTOTEM 2 est disponible avec la technologie MasterMix dans les versions suivantes :

- TOUCH thermostatique
- Bicommande avec thermostatique
- Bicommande avec thermostatique et inverseur

### BREVET MASTERMIX

Une double sécurisation des utilisateurs grâce aux systèmes uniques antibrûlure et antiprolifération bactérienne.



Mitigeur en position fermé  
PAS DE CONTAMINATION POSSIBLE

Cartouche démontable  
SANS COUPER  
LES RÉSEAUX D'EAU



# PANNEAU DE DOUCHE



Cartouche thermostatique : Sécurité anti-brûlure « Premium » via arrêt et fermeture automatique en cas de coupure d'alimentation EF et inversement.  
Conforme à la norme NF EN 1111.

## PRESTOTEM® 2 TOUCH® MASTERMIX® VERSION SANTÉ

### PANNEAU DE DOUCHE THERMOSTATIQUE AVEC PRESTO TOUCH®

88858	Alimentation haute ou arrière* et pomme de douche fixe <b>a</b>	984,36 €
88860	Alimentation haute ou arrière* avec douchette à main <b>b</b>	1 042,26 €

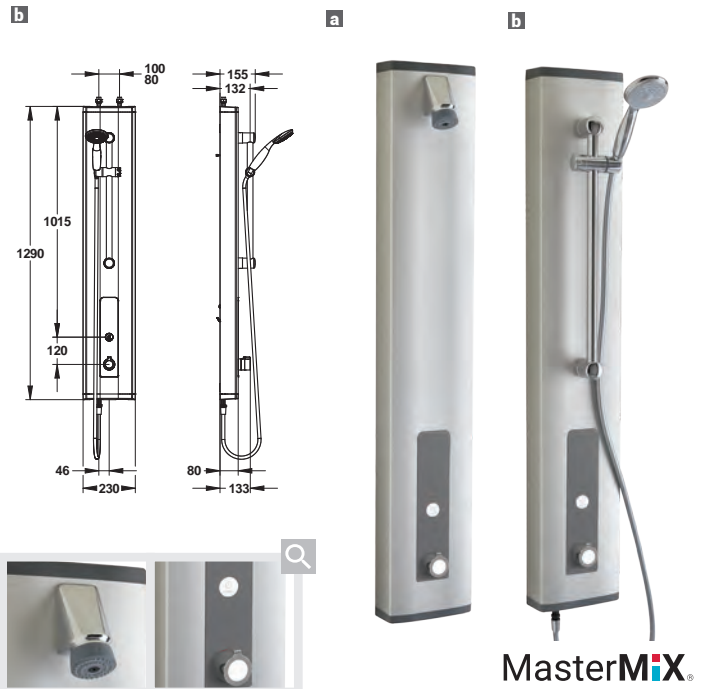
\* Pour l'alimentation arrière, prévoir le kit d'adaptation 91026 (p 93 du catalogue Collectivités).

### PROGRAMME TOUCH

Pendant les 15s suivant la mise sous tension, 4 paramètres peuvent être programmés :

- Le temps d'écoulement : par pas de 1s, réglable de 1s à 5 min
- La fréquence du rinçage automatique (activé par défaut) : par pas de 6h, réglable de 6h à 2,5 jours
- La durée du rinçage automatique : par pas de 15s, réglable de 15s à 5 min
- Le déclenchement d'écoulement forcé de 30 min pour les chocs thermiques

On procède par différents nombres d'appuis sur le bouton TOUCH, auxquels le robinet répond par des écoulements.



## PRESTOTEM® 2 BI-COMMANDE MASTERMIX® - VERSION SANTÉ

### PANNEAU DE DOUCHE THERMOSTATIQUE BI-COMMANDE

88856	Alimentation haute ou arrière* avec douchette à main <b>c</b>	890,54 €
-------	---	----------

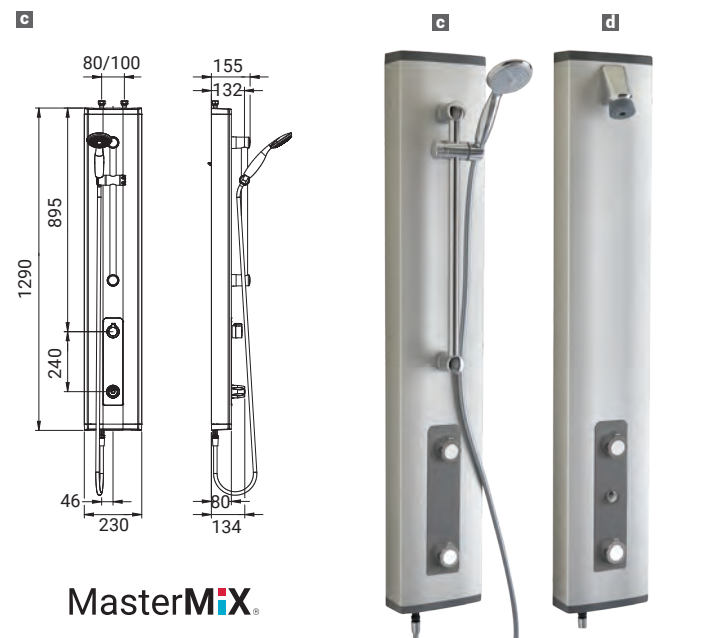
### PANNEAU DE DOUCHE THERMOSTATIQUE BI-COMMANDE AVEC INVERSEUR

88866	Alimentation haute ou arrière* avec pomme de douche fixe (livré sans douchette) <b>d</b>	1 076,10 €
-------	--	------------

\* Pour l'alimentation arrière, nous vous recommandons d'utiliser le kit d'adaptation 91026 (p 93 du catalogue Collectivités).

### AVANTAGES

- Sécurité des réseaux d'eau : sans intercommunication entre ECS-EFS\*
- Sécurité anti-brûlure :
  - arrêt instantané de l'eau chaude en cas de coupure d'eau froide conformément à la NF EN 1111.
  - butée de température à 41°C.
 Déverrouillage sécurisé pour choc thermique et accessible uniquement par les services techniques sans démonter le volant.
- Équipé des flexibles silicone adaptés pour les établissements de santé : testé pour cycle de désinfection selon doc Tech 15 de la NF077.



### PRODUITS COMPLÉMENTAIRES

#### ACCESSOIRES

91220	Kit raccord en laiton - sortie basse	51,09 €
91026	Kit d'adaptation	47,02 €
91042	Kit douchette	55,43 €
91037	Porte gel douche	52,60 €
91038	Platine hivernage	45,60 €
91087	Sachet d'étiquette TOUCH	12,84 €

\* ECS (Eau chaude sanitaire), EFS (Eau froide sanitaire).

# ROBINETTERIE NON TEMPORISÉE PANNEAU DE DOUCHE



Cartouche céramique : Sécurité anti-brûlure « Basique » via bague de limitation de température (pas d'arrêt automatique en cas de coupure d'eau froide du réseau).

## PRESTOTEM® 2 MONOCOMMANDE VERSION SANTÉ

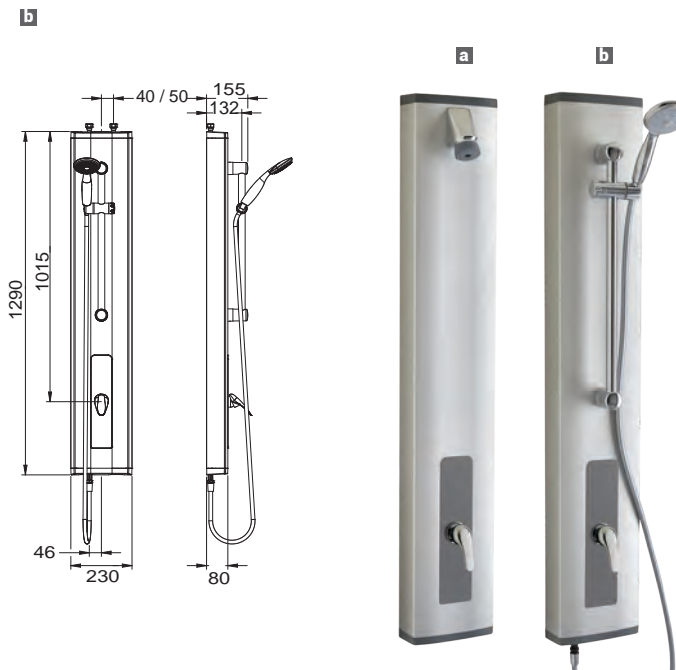
| 10 l/min | G 1/2" | 75 °C |

### PANNEAU DE DOUCHE AVEC MITIGEUR MONOCOMMANDE

88846	Alimentation haute ou arrière* avec pomme de douche fixe <b>a</b>	711,60 €
88848	Alimentation haute ou arrière* avec douchette à main <b>b</b>	773,15 €

### AVANTAGES

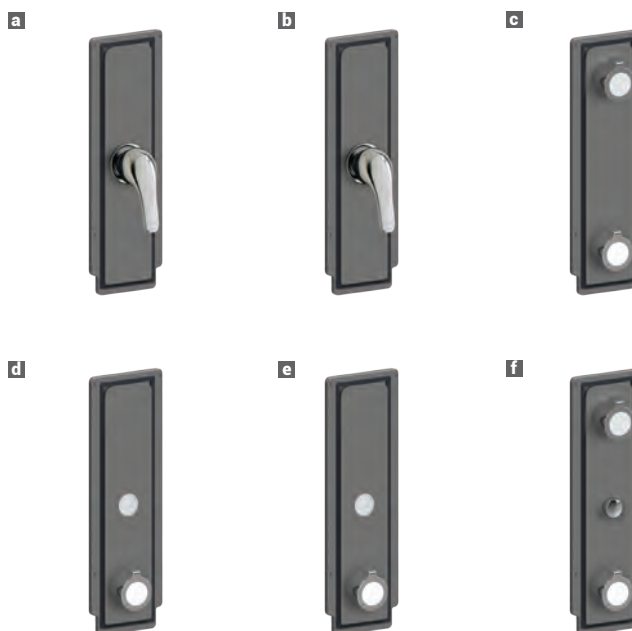
- Équipé des flexibles silicone adaptés pour les établissements de santé : testé pour cycle de désinfection selon doc Tech 15 de la NF077.



## KIT DE PLATINE POUR PRESTOTEM 2 - VERSION SANTÉ

### PANNEAU DE DOUCHE AVEC MITIGEUR MONOCOMMANDE

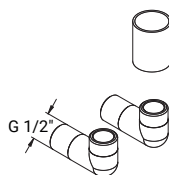
91111	KIT PLATINE PRESTOTEM 2 MONO - VERSION SANTÉ <b>a</b>	327,29 €
91112	KIT PLATINE PRESTOTEM 2 MONO avec douchette - VERSION SANTÉ <b>b</b>	351,21 €
91113	KIT PLATINE PRESTOTEM 2 BI-COMMANDE MASTERMIX avec douchette - VERSION SANTÉ <b>c</b>	538,46 €
91114	KIT PLATINE PRESTOTEM 2 TOUCH MASTERMIX - VERSION SANTÉ <b>d</b>	636,21 €
91115	KIT PLATINE PRESTOTEM 2 TOUCH MASTERMIX avec douchette - VERSION SANTÉ <b>e</b>	664,33 €
91116	KIT PLATINE PRESTOTEM 2 BI-COMMANDE MASTERMIX INV - VERSION SANTÉ <b>f</b>	666,62 €



# OPTIONS POUR PRESTOTEM® 2

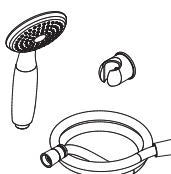
## KIT D'ADAPTATION ARRIÈRE

91026 Kit d'adaptation arrière 47,02 €



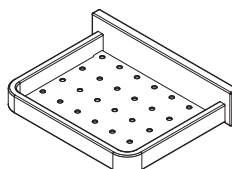
## DOUCHETTE

91042 Kit douche 55,43 €



## PORTE GEL DOUCHE

91037 Porte gel douche en laiton chromé 52,60 €



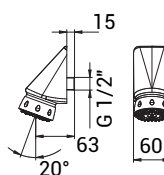
## PLATINE D'HIVERNAGE

91038 Platine d'hivernage 45,60 €



## POMME DE DOUCHE PRESTOTEM® 2 COMPLÈTE

91030 101,25 €



## CALE D'ANGLE POUR PRESTOTEM® 2

91049 Cales pour montage en angle Prestotem 2 136,56 €



## CACHE TUBE HAUT

91039 Pour panneau de douche 166,69 €





# ACCESSOIRES, INSTALLATION & MAINTENANCE

<b>GUIDE DE SÉLECTION</b>	<b>96</b>
<b>ACCESSOIRES</b>	<b>99</b>
BRISE-JETS ÉTOILE DE COULEURS	99
KITS DE DOUCHE JETABLES	99
KITS DE DOUCHE	100
ACCESSOIRES DE DOUCHE	103
<b>MAINTENANCE</b>	<b>104</b>
PIECES DETACHÉES	104
<b>INSTALLATION</b>	<b>112</b>
PLAQUE DE CIRCULATION	114



# GUIDE DE SÉLECTION

## ACCESSOIRES



BRISE-JET ÉTOILE  
DE COULEUR  
p 99



KITS DE DOUCHE JETABLES  
p 99



KITS DE DOUCHE  
p 100



ACCESSOIRES DE DOUCHE  
p 103

## MAINTENANCE / PIÈCES DÉTACHÉES



MITIGEUR  
THERMOSTATIQUE  
p 104



BONDE  
p 104



RACCORD RAPIDE  
p 104



BECS  
p 104



VOLANT  
p 107



CARTOUCHE  
p 105



ROBINET D'ARRÊT  
p 105



RACCORD  
p 105

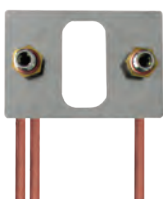


MANETTES  
p 106



GAMME MASTERMIX  
p 108

## INSTALLATION



PLAQUE DE CIRCULATION  
p 114



# BRISE-JETS & KITS DE DOUCHE DE COULEURS

Sanifirst propose désormais une gamme d'accessoires de couleurs, adaptée aux contraintes des services de maintenance des établissements de santé.

## OBJECTIF :

Faciliter le changement régulier des brise-jets étoile et des kits de douche dans les établissements hospitaliers afin de limiter le risque de développement de bactéries.



**Permet d'assurer un meilleur suivi :**  
couleur facilement identifiable

**4 couleurs :**  
chaque couleur = un cycle



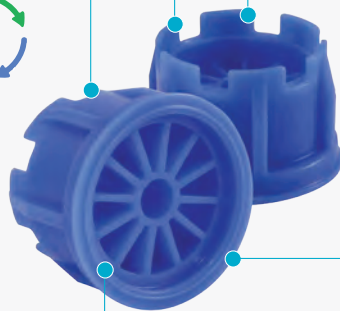
**Programme de maintenance possible :**  
périodicité recommandée :  
trimestrielle à annuelle\*

**Hygiène :**  
Pas d'aspiration de l'air  
À jet laminaire clair  
Matériau anti-tatre (POM)

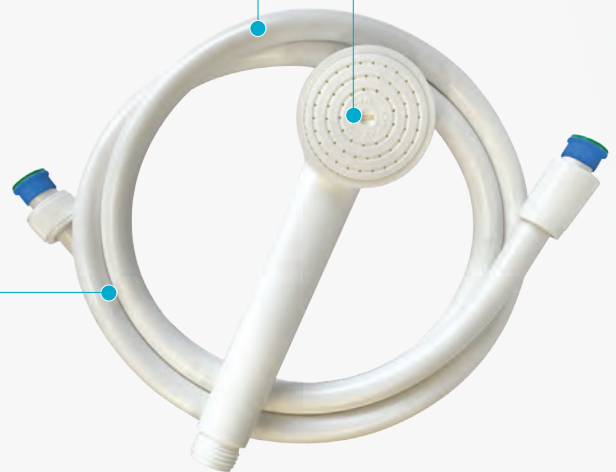
**Gain de temps pour les techniciens :**  
contrôle visuel rapide

**Flexible lisse :**  
limite le dépôt de bactéries

Douchette jet de pluie



ACS



# BRISE-JETS DE COULEURS



## RECOMMANDATIONS OFFICIELLES \*

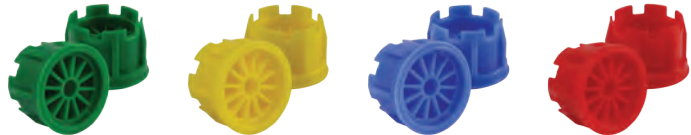
### Périodicité : Trimestrielle à annuelle

- Démontez les brise-jets étoile, cols de cygne, pommeaux et flexibles de douche.
- Vérifiez visuellement l'état d'entartrage interne.
- Remplacez ou nettoyez/détartré avant de désinfecter. Sinon désinfectez directement.

#### BRISE-JET SEUL (INSERT)

Sachet de 10 brise-jet étoile seul - mâle/femelle

93128	● Vert	22,73 €
93131	● Jaune	22,73 €
93134	● Bleu	22,73 €
93137	● Rouge	22,73 €



#### BRISE-JET COMPLET (AVEC INSERT, CAGE ET JOINT)

##### MÂLE

Sachet de 10 brise-jet étoile complet - M24x1

93126	● Vert	37,75 €
93129	● Jaune	37,75 €
93132	● Bleu	37,75 €
93135	● Rouge	37,75 €

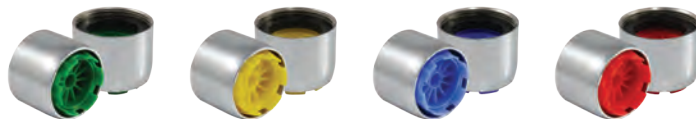


#### BRISE-JET COMPLET (AVEC INSERT, CAGE ET JOINT)

##### FEMELLE

Sachet de 10 brise-jet étoile complet - M22x1

93127	● Vert	37,75 €
93130	● Jaune	37,75 €
93133	● Bleu	37,75 €
93136	● Rouge	37,75 €



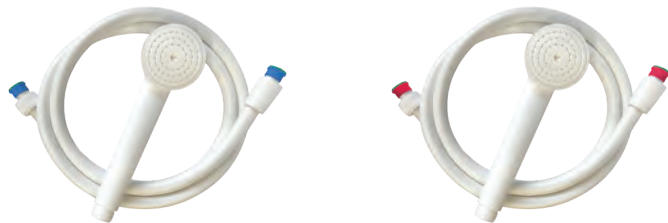
# KITS DE DOUCHE JETABLES



#### KIT DE DOUCHE JETABLE

- Lots de 25 kits
- Longueur 1500 mm
- Flexible lisse PVC blanc
- Douchette G 1/2"
- Jet pluie

75865	● Vert	181,73 €
75863	● Jaune	181,73 €
75864	● Bleu	181,73 €
75866	● Rouge	181,73 €



#### KIT DE DOUCHE JETABLE

- Flexible lisse PVC blanc
- Douchette G 1/2"
- Jet pluie

75342	○ Blanc - Longueur 850 mm	12,39 €
75269	○ Blanc - Longueur 1100 mm	12,26 €
75268	○ Blanc - Longueur 1500 mm	12,26 €



\* Guide Technique « l'Eau dans les Etablissements de Santé »

# KITS DE DOUCHE



## BARRE DE DOUCHE

- Barre de douche Lg 600 mm - diamètre 25 mm
- Coulisseau chromé pour support douchette
- Livrée sans vis de fixation

**75287** Barre de douche chromée 25,66 €



## KIT AVEC RACCORD ANTI-STAGNATION

- Flexible lisse gris 850 mm
- Douchette chromée 1 jet
- Support mural fixe
- Raccord anti-stagnation

**93147** Kit avec raccord anti-stagnation 60,49 €



## KIT AVEC RACCORD ANTI-STAGNATION

- Barre de douche chromée Lg 600 mm - diamètre 25 mm
- Coulisseau chromé pour support douchette
- Porte-savon chromé
- Flexible lisse gris 850 mm
- Douchette chromée 2 jets
- Raccord anti-stagnation

**75931** Kit avec raccord anti-stagnation 102,84 €





## KITS DE DOUCHE



## KIT SANS BARRE DE DOUCHE

- Flexible lisse gris 1750 mm
- Douchette chromée 2 jets
- Support mural fixe

**93146** Kit sans barre de douche 48,39 €



## KIT AVEC BARRE DE DOUCHE

- Barre de douche chromée Lg 600 mm - diamètre 25 mm
- Coulisseau chromé pour support douchette
- Porte-savon chromé
- Flexible lisse gris Lg 1500 mm
- Douchette chromée 1 jet

**75933** Kit avec barre de douche 66,55 €



## KIT AVEC BARRE DE DOUCHE

- Barre de douche chromée Lg 600 mm - diamètre 25 mm
- Coulisseau chromé pour support douchette
- Porte-savon chromé seul
- Flexible lisse gris Lg 1500 mm
- Douchette chromée 2 jets

**75934** Kit avec barre de douche 78,46 €



# KITS DE DOUCHE



## KIT AVEC BARRE DE DOUCHE

- Barre de douche chromée Lg 600 mm - diamètre 25 mm
- Coulisseau chromé pour support douche
- Porte-savon chromé
- Flexible lisse gris 1750 mm
- **Douchette chromée 1 jet**

**75936** Kit avec barre de douche 84,68 €



## KIT AVEC BARRE DE DOUCHE

- Barre de douche chromée Lg 600 mm - diamètre 25 mm
- Coulisseau chromé pour support douche
- Porte-savon chromé
- Flexible lisse gris 1750 mm
- **Douchette chromée 2 jets**

**75937** Kit avec barre de douche 90,74 €



## KIT AVEC BARRE DE DOUCHE

- Barre de douche chromée Lg 600 mm - diamètre 25 mm
- Coulisseau chromé pour support douche
- Porte-savon chromé
- Flexible lisse gris 1750 mm
- **Douchette chromée 3 jets**

**75938** Kit avec barre de douche 102,84 €



# ACCESSOIRES DE DOUCHE



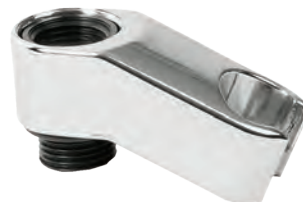
## SUPPORT

### POUR DOUCHETTE MURALE

75303	Support pour douchette murale 1 position <b>a</b>	13,83 €
75304	Support pour douchette murale 5 positions	17,90 €

### POUR BAIN-DOUCHE ET DOUCHETTE **b**

75305	Support bain-douche pour douchette MFG 1/2"	17,90 €
-------	---	---------

**a****b**

## COULISSEAU **c**

75942	Pour douchette	18,15 €
-------	----------------	---------

## PORTE-SAVON **d**

75325	Porte-savon chromé	14,80 €
-------	--------------------	---------

**c****d**

## FLEXIBLE LISSE

### FLEXIBLE SYNTHÉTIQUE **e**

Flexible synthétique lisse gris, EP G 1/2"		
75524	Flexible Lg 850 mm	24,43 €
75415	Flexible Lg 1500 mm	24,43 €
75283	Flexible Lg 1750 mm	24,19 €
75538	Flexible Lg 2000 mm	24,43 €

### FLEXIBLE PVC BLANC ÉCROU CHROMÉ **f**

75282	Flexible PVC blanc écrou chromé longueur 1 500 mm	10,35 €
-------	---	---------

**e****f**

## DOUCHETTE CHROMÉE

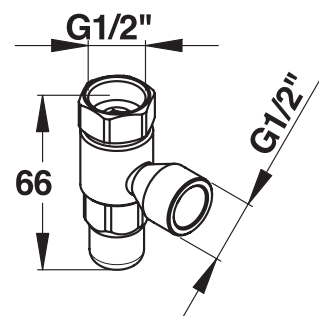
75279	Jet pluie - M G 1/2" <b>g</b>	13,24 €
75280	2 jets - M G 1/2" <b>h</b>	24,19 €
75941	3 jets - M G 1/2" <b>i</b>	33,87 €

**g****h****i**

## RACCORD ANTI-STAGNATION

60568	Pour douche et bain-douche - G 1/2" - G 1/2"	34,93 €
-------	--	---------

- i** Permet la purge automatique du flexible et de la robinetterie par gravité.



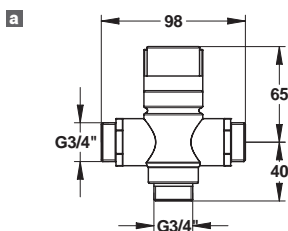
# PIÈCES DÉTACHÉES



## MITIGEUR THERMOSTATIQUE AVEC PRÉRÉGLAGE DE TEMPÉRATURE ET CLAPETS ANTIRETOUR

- Cartouche thermostatique démontable
- Clip de fixation non fourni
- Existe également en sortie 3/8"

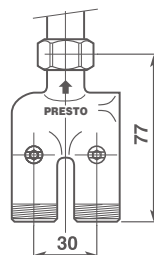
75257	Raccordement M G 3/4" <b>a</b>	121,72 €
75258	Raccordement M G 1/2"	121,72 €
SUPPORT DE FIXATION		
93071	Pour 75257 et 75258	11,42 €



## ROBINET PRÉMÉLANGEUR AVEC CLAPETS ANTIRETOUR

- Alimentation EF/ECS M G 1/2"
- Sortie EP G 1/2"

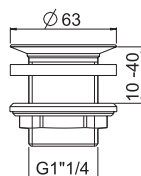
29410	Robinet	69,29 €
-------	---------	---------



## BONDE

- Vidage laiton

93019	Bonde à grille sans vis et sans lanterne <b>b</b>	38,02 €
93020	Bonde à grille sans vis et avec lanterne <b>c</b>	38,02 €

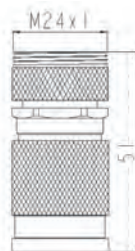


**b**

**c**

## RACCORD RAPIDE

75246	Raccord rapide pour filtration terminale M 24 x 1	125,73 €
-------	---	----------



## BECS

93120	Bec d'évier pour référence 75027	56,82 €
93121	Bec d'évier haut pour référence 75068	56,82 €
93122	Bec d'évier haut pour référence 75623 <b>d</b>	56,82 €
93123	Bec d'évier pour référence 75624	56,82 €
93124	Bec dessous Longueur 240 mm pour référence 75096	56,82 €
93125	Bec de lavabo haut pour référence 75630	56,82 €

**d**

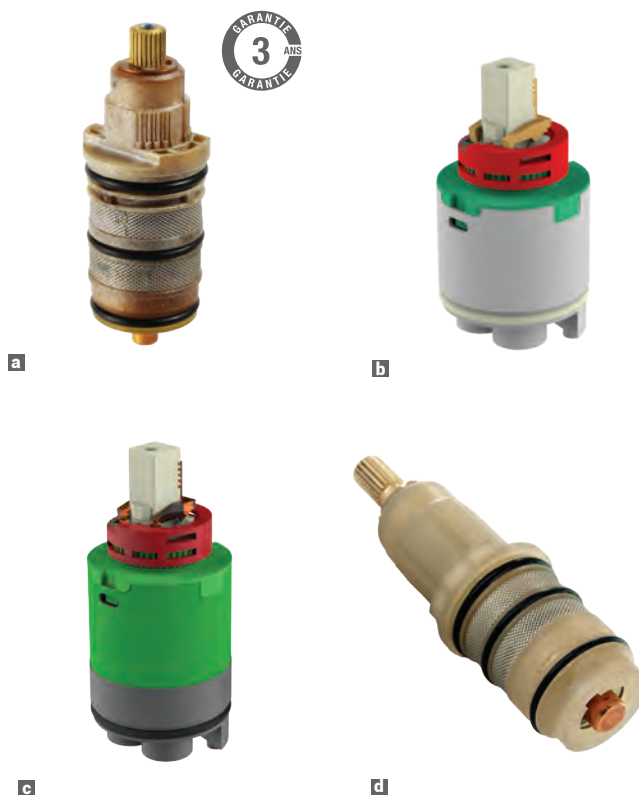


## PIÈCES DÉTACHÉES



## CARTOUCHE

90887	Cartouche thermostatique seule pour 74051 et 74047	70,67 €
93011	Cartouche thermostatique – NF <b>a</b>	71,33 €
93023	Cartouche céramique – haute diamètre 40 mm <b>b</b>	39,61 €
93024	Cartouche EP (à équilibrage de pression) – diamètre 40 mm <b>c</b>	43,32 €
93026	Cartouche céramique basse – diamètre 40 mm	39,61 €
93027	Cartouche céramique – basse diamètre 35 mm – pour 75623-75624	39,61 €
93117	Cartouche céramique type C3	39,61 €
93063	Tête céramique (paire)	39,61 €
93106	Cartouche céramique haute – diamètre 35 mm	39,61 €
93112	Cartouche céramique basse MASTERMIX 1®	39,61 €
93076	Sachet avec rosace, raccord excentrique et joint filtre MASTERMIX®	13,42 €
93060	Volant de température spécial choc thermique MASTERMIX® (avant 2017)	26,89 €
91184	Cartouche thermostatique évolution <b>d</b>	73,34 €
91253	Sachet évolution cartouche thermostatique Prestotem 2 Mastermix	131,47 €



## ROBINET D'ARRÊT

93021	Robinet d'arrêt avec filtre démontable EP G 3/8" M 3/8", la paire <b>e</b>	39,96 €
93022	Robinet d'arrêt avec filtre démontable M 3/8" M 3/8", la paire <b>f</b>	34,16 €
93296	Robinet d'arrêt excentrique pour Mastermix mural	25,26 €



## RACCORD AVEC CLAPET ANTIRETOUR

93015	Clapet antiretour EA (visitable) FF 1/2" (à l'unité) <b>g</b>	19,28 €
93016	FM G 3/8" – la paire <b>h</b>	21,45 €
93018	FM G 1/2" – la paire	21,45 €





# PIÈCES DÉTACHÉES



## COMMANDE AU COUDE

### COMMANDE AU COUDE VERTICALE

93164	Commande au coude longueur 160 mm	<b>g</b>	59,08 €
93014	Commande au coude longueur 220 mm		62,93 €



### COMMANDE AU COUDE HORIZONTALE

93012	Commande au coude longueur 170 mm	<b>h</b>	59,08 €
93013	Commande au coude longueur 220 mm		62,93 €
93070	Sachet manette de débit MASTERMIX®		33,59 €
93275	Commande au coude longueur 180 mm - Modul'Mix Électronique	<b>i</b>	59,08 €
93278	Commande au coude longueur 230 mm - Modul'Mix Électronique		62,93 €
93143	Sachet d'adaptation pour commande au coude - Modul'Mix Électronique		22,27 €



## FLEXIBLES

93004	Flexibles SPEX – Longueur 500 mm	<b>i</b>	10,98 €
93005	Flexibles SPEX – Longueur 800 mm	<b>k</b>	12,96 €
93085	Flexibles d'alimentation SPEX M10X1 EPG'3/8 lg 350mm (lot de 2)		19,34 €



## BRISE-JET ÉTOILE

93009	Brise-jet étoile seul (lot de 50)	<b>l</b>	66,92 €
93006	Brise-jet étoile avec cage chromée M 24 x 1 (lot de 10)	<b>m</b>	38,13 €
93007	Brise-jet étoile avec cage chromée F 22 x 1 (lot de 10)	<b>n</b>	35,51 €
93008	Brise-jet étoile avec cage chromée F 28 x 1 (lot de 10)	<b>o</b>	61,03 €



# PIÈCES DÉTACHÉES



## VOLANT POUR MITIGEUR THERMOSTATIQUE

93140	De débit ergonomique <b>a</b>	26,89 €
93141	De température <b>b</b>	26,89 €
93142	De température - Choc thermique <b>c</b>	26,89 €



## HOPTIM®

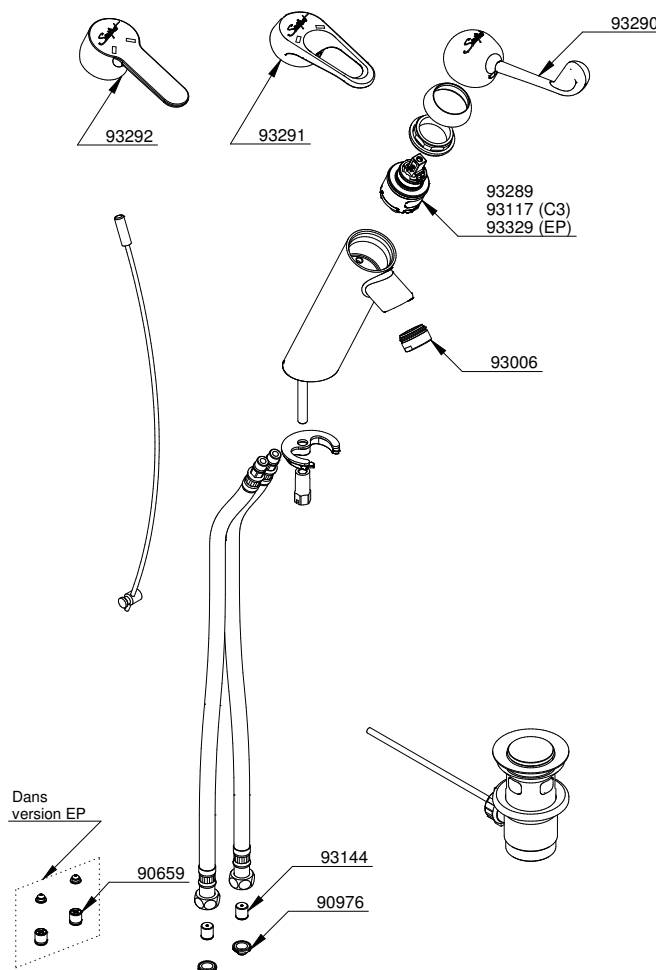
93292	Manette pleine <b>d</b>	40,28 €
93291	Manette ajourée <b>e</b>	40,28 €
93290	Commande au coude	59,08 €
93289	Cartouche céramique diamètre 35 mm <b>f</b>	39,61 €
93006	Brise-jet étoile M24X1 et cage (lot de 10)	38,13 €
75328	Vidage laiton M 1" 1/4	30,89 €
93144	Sachet limiteurs de débit 4-6L/min (lot de 10)	26,03 €
90976	Sachet joints filtre à panier G 3/8 (lot de 10)	31,72 €



HoptiM®

## HOPTIM® C3

93288	Manette pleine marquage C3	40,28 €
93117	Sachet cartouche diamètre 35 mm C3 & limiteur de température	39,61 €
93006	Brise-jet étoile M24X1 et cage, (lot de 10)	38,13 €
75328	Vidage laiton M 1" 1/4	30,89 €
93144	Sachet limiteurs de débit 4-6L/min (lot de 10)	26,03 €
90976	Sachet joints filtre à panier G 3/8 (lot de 10)	31,72 €



# PIÈCES DÉTACHÉES

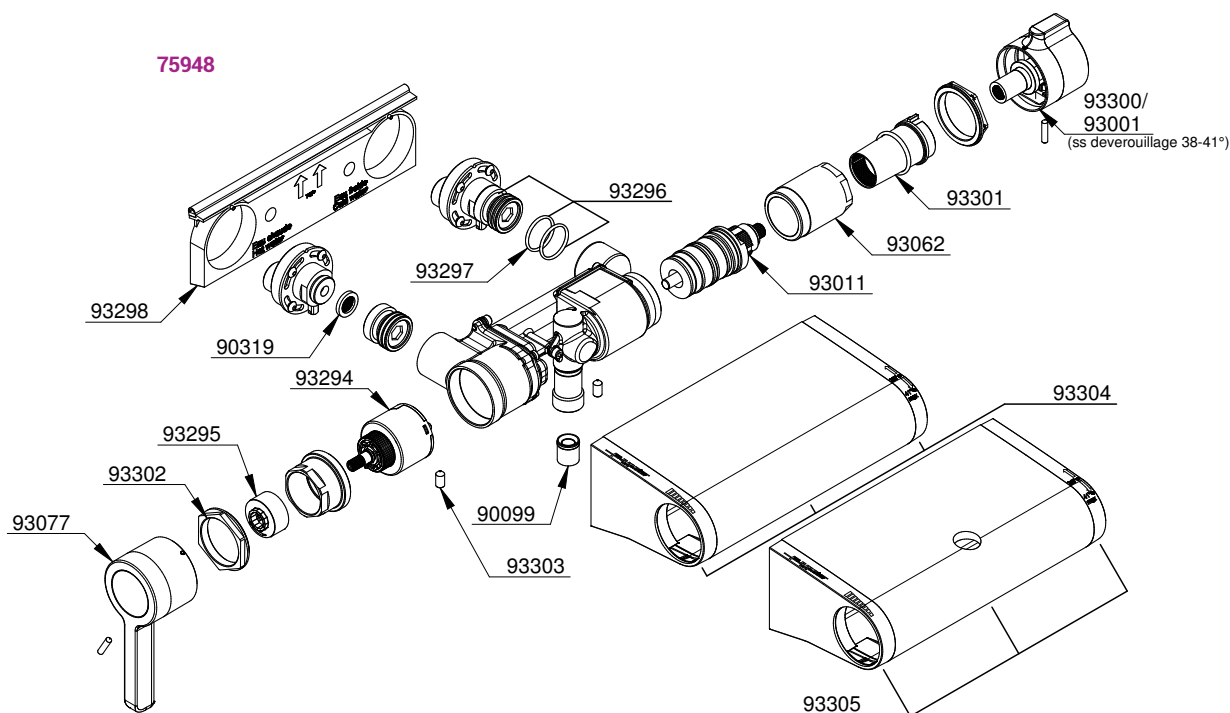


## MASTERMIX® APPLIQUE (75948 ET 74949)

93294	Cartouche 4 trous	84,42 €
75833	Sachet écrou de cartouche 4 trous coffret (lot de 2)	28,96 €
93295	Butée de débit (lot de 5)	18,94 €
93296	Robinet d'arrêt excentrique pour Mastermix mural	25,26 €
90319	Sachet joints filtre (lot de 20)	15,78 €
93297	Joint torique de Robinet d'arrêt (lot de 10)	10,10 €
93011	Cartouche Thermostatique	71,33 €
90099	Clapet anti-retour (lot de 5)	5,73 €
93298	Plaque de renfort douche applique Mastermix	25,26 €
93299	Volant de débit de douche applique Mastermix (ancien volant)	31,56 €
93077	Manette longue de débit Mastermix	31,09 €
93301	Sachet butée de température de douche applique (lot de 5)	18,94 €
93062	Sachet écrou de serrage cartouche thermostatique EA150 (lot de 2)	36,85 €
93302	Sachet écrou nylon de maintien (lot de 10)	25,26 €
93303	Vis M6 douche applique Mastermix (lot de 10)	6,32 €
93304	Kit habillage douche applique basse	63,11 €
93305	Kit habillage douche applique haute	63,11 €
93001	Volant de température douche applique Mastermix	31,56€



MasterMIX®

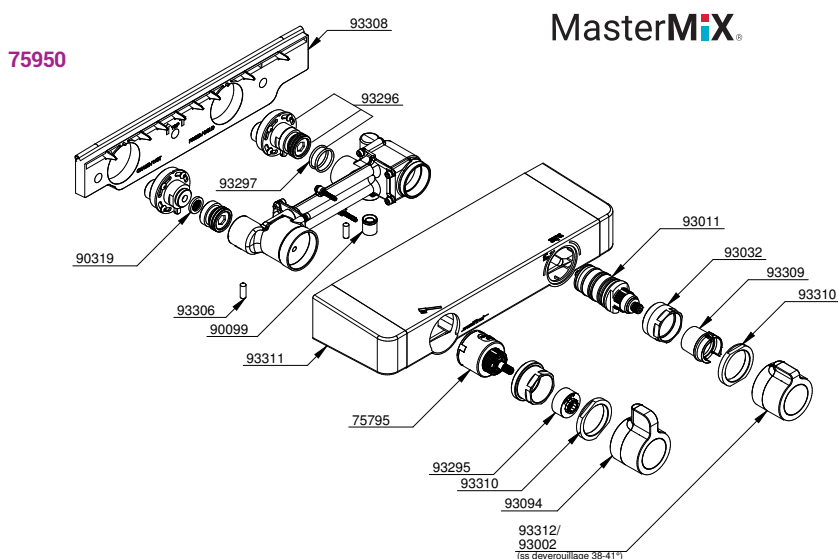
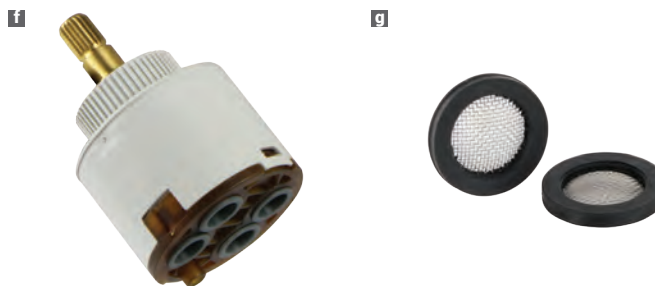


# PIÈCES DÉTACHÉES



## MASTERMIX® COFFRET (75950)

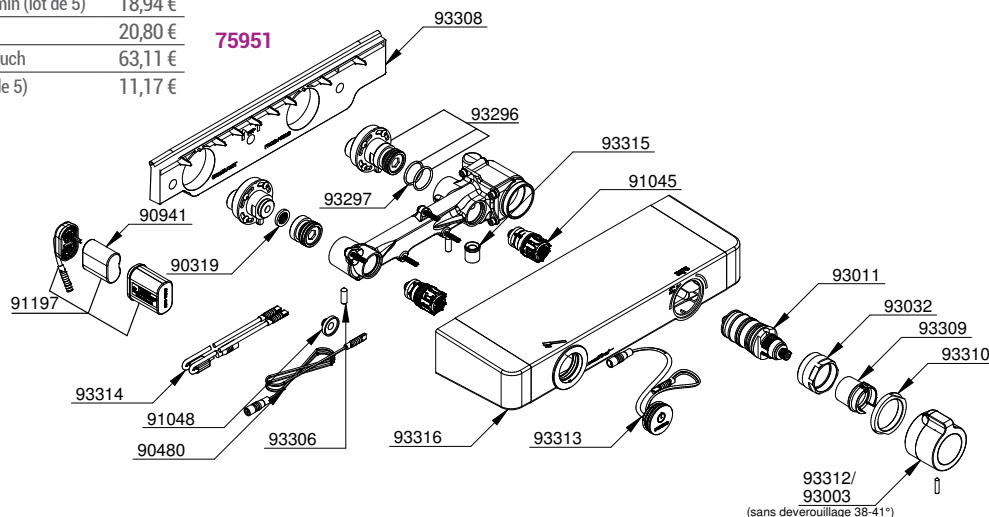
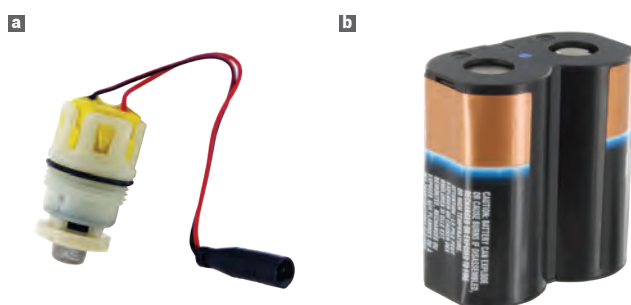
93294	Cartouche 4 trous <b>f</b>	84,42 €
75833	Sachet écrou de cartouche 4 trous coffret (lot de 2)	28,96 €
93295	Butée de débit (lot de 5)	18,94 €
93296	Robinet d'arrêt excentrique pour Mastermix mural	25,26 €
90319	Sachet joints filtre (lot de 20) <b>f1</b>	15,78 €
93297	Joint torique de Robinet d'arrêt (lot de 10)	10,10 €
93011	Cartouche Thermostatique	71,33 €
93032	Sachet écrou de cartouche thermostatique coffret (lot de 2)	24,26 €
90099	Clapet anti-retour (lot de 5)	5,73 €
93306	Vis M6 coffret Mastermix (lot de 10)	6,32 €
93307	Volant de débit de coffret Mastermix	31,56 €
93094	Manette de débit ergot haut Mastermix	31,09 €
93308	Plaque de renfort coffret Mastermix	25,26 €
93309	Butée de température coffret (lot de 5)	18,94 €
93310	Écrou nylon de maintien coffret (lot de 10)	25,26 €
93311	Boîtier de coffret Mastermix	63,11 €
93003	Sachet volant température douche coffret Mastermix	31,56 €



MasterMiX®

## MASTERMIX® COFFRET TOUCH (75951)

93296	Robinet d'arrêt excentrique pour Mastermix mural	25,26 €
90319	Sachet joints filtre (lot de 20)	15,78 €
93297	Joint torique de Robinet d'arrêt (lot de 10)	10,10 €
93011	Cartouche Thermostatique	71,33 €
93306	Vis M6 coffret Mastermix (lot de 10)	6,32 €
93308	Plaque de renfort coffret Mastermix	25,26 €
93309	Butée de température coffret (lot de 5)	18,94 €
93310	Écrou nylon de maintien coffret (lot de 10)	25,26 €
93003	Sachet volant température douche coffret Mastermix	31,56 €
93313	Bouton Touch paramétré Mastermix	56,82 €
91045	Électrovanne <b>a</b>	97,39 €
93314	Câble Y SKK2/2	18,94 €
90480	Rallonge de câble 1m	34,49 €
93315	Clapet anti-retour limiteur 8L/min (lot de 5)	18,94 €
90941	Pile <b>b</b>	20,80 €
93316	Boîtier de coffret Mastermix Touch	63,11 €
91048	Joint filtre d'électrovanne (lot de 5)	11,17 €



MasterMiX®



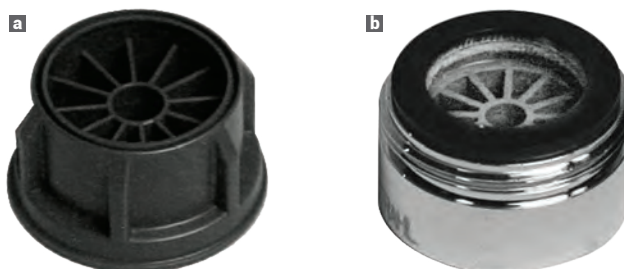


## PIÈCES DÉTACHÉES

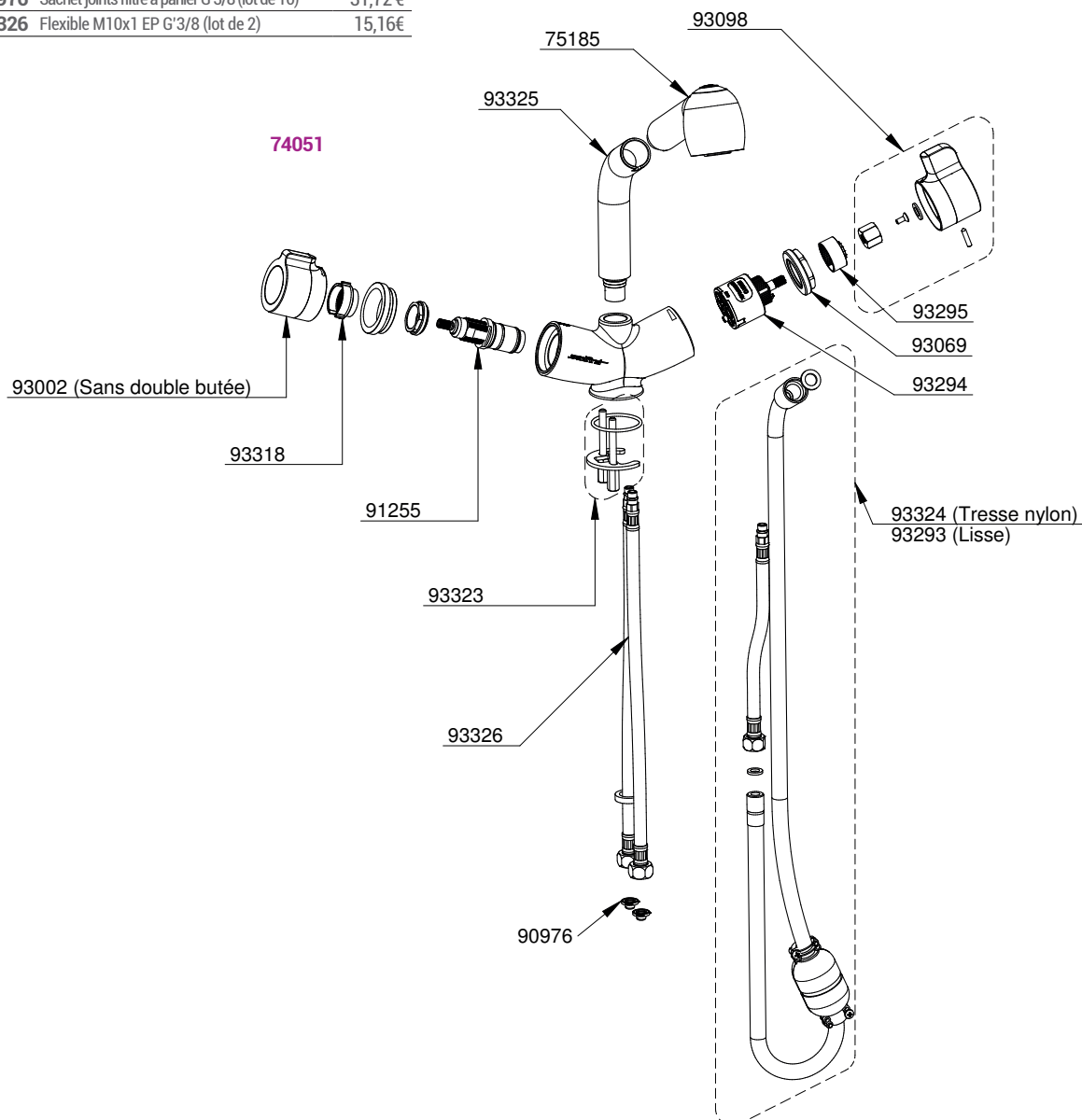


## MASTERMIX® BAIGNOIRE BÉBÉ (74051 ET 74047)

93294	Cartouche 4 trous	84,42 €
93295	Butée de débit (lot de 5)	18,94 €
90887	Cartouche thermostatique seule	70,67 €
93069	Sachet écrou de serrage cartouche 4 voies (lot de 2)	38,42 €
93318	Butée de température sur table (lot de 5)	18,94 €
93319	Volant de débit standard	31,56 €
93098	Manette de débit ergot haut Mastermix	31,09 €
93009	Aérateur étoile seul (lot de 50) <b>a</b>	66,92 €
90976	Sachet joints filtre à panier G 3/8 (lot de 10)	31,72 €
93323	Kit étrier de serrage Mastermix évier douchette extractible	12,61 €
93006	Aérateur étoile M24X1 et cage (lot de 10) <b>b</b>	38,13 €
75185	Douchette 2 jets pour évier	45,10 €
93324	Ensemble de flexibles et contre poids d'Évier douchette Mastermix	25,26 €
93325	Bec support douchette d'évier Mastermix	25,26 €
93002	Volant de température de Mastermix sur table	31,56 €
93293	Ensemble de flexibles et contre poids d'Évier douchette noir	37,13 €
90976	Sachet joints filtre à panier G 3/8 (lot de 10)	31,72 €
93326	Flexible M10x1 EP G'3/8 (lot de 2)	15,16€

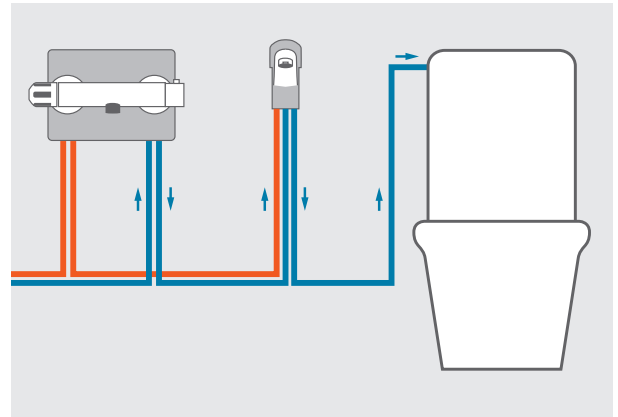
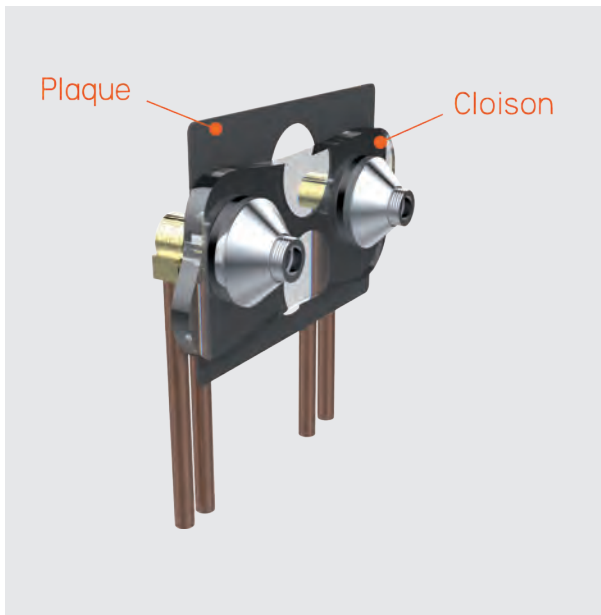


MasterMIX.

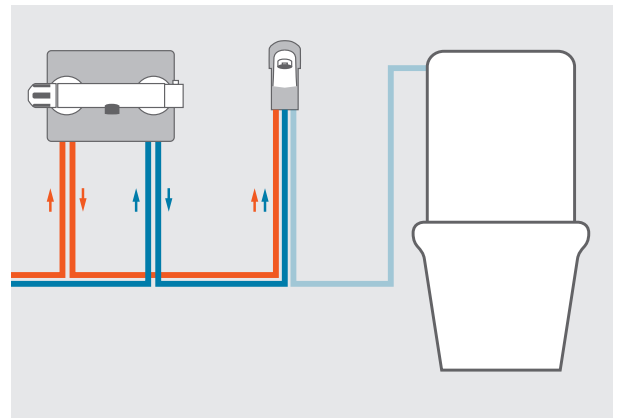


# PLAQUE DE CIRCULATION

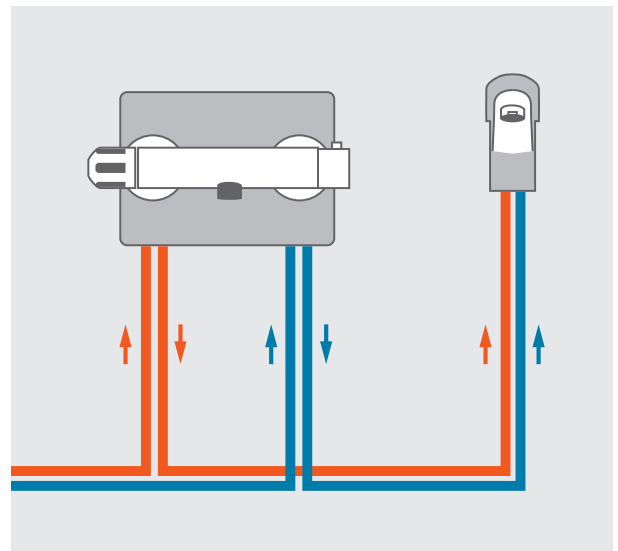
## EXEMPLES DE MISE EN ŒUVRE DE NOS PLAQUES DE CIRCULATION



**Le remplissage de la chasse** provoque la circulation d'eau froide sur l'ensemble du réseau douche et lavabo.

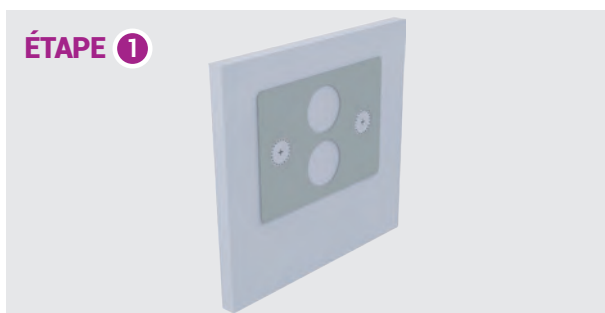


**L'utilisation du robinet d'eau mitigée** provoque la circulation d'eau chaude sur le réseau douche.



**L'utilisation du robinet** provoque la circulation d'eau froide ou d'eau chaude sur le réseau douche.

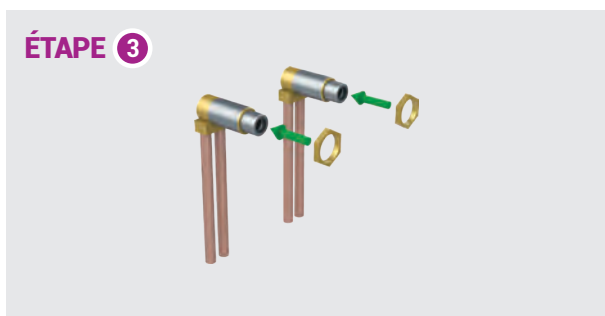
## SCHÉMA D'INSTALLATION DES PLAQUES



Positionnez la plaque de renfort sur la cloison horizontalement à la hauteur souhaitée. Servez-vous des deux petits orifices comme gabarit de perçage.



Percez la cloison suivant les repères établis à l'étape 1.



Vissez complètement un contre-écrou sur chaque raccord.



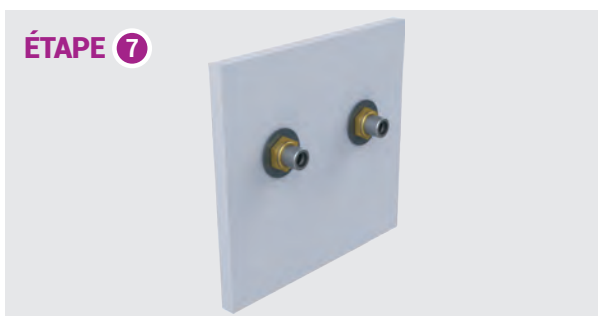
Positionnez la plaque de renfort à l'arrière de la cloison en face des perçages réalisés en étape 2.



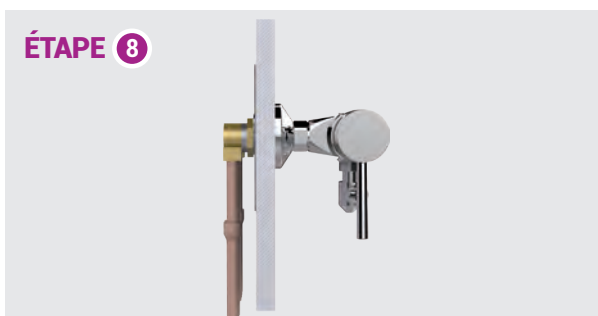
Glissez les raccords à l'arrière de la cloison à travers la plaque de renfort et la cloison. Orientez les tubes en cuivre vers le haut ou le bas, en fonction du côté d'arrivée des canalisations.



Du côté de la robinetterie, montez sur chaque raccord d'abord la rondelle fournie puis l'écrou.



Ajustez le positionnement par rapport à la cloison en jouant sur le contre-écrou et l'écrou, puis serrez l'ensemble afin de le fixer en position.



Raccordez par brasage les tubes en cuivre à votre réseau, et purgez le réseau. Montez la robinetterie sur les raccords et vérifiez l'étanchéité de l'ensemble.

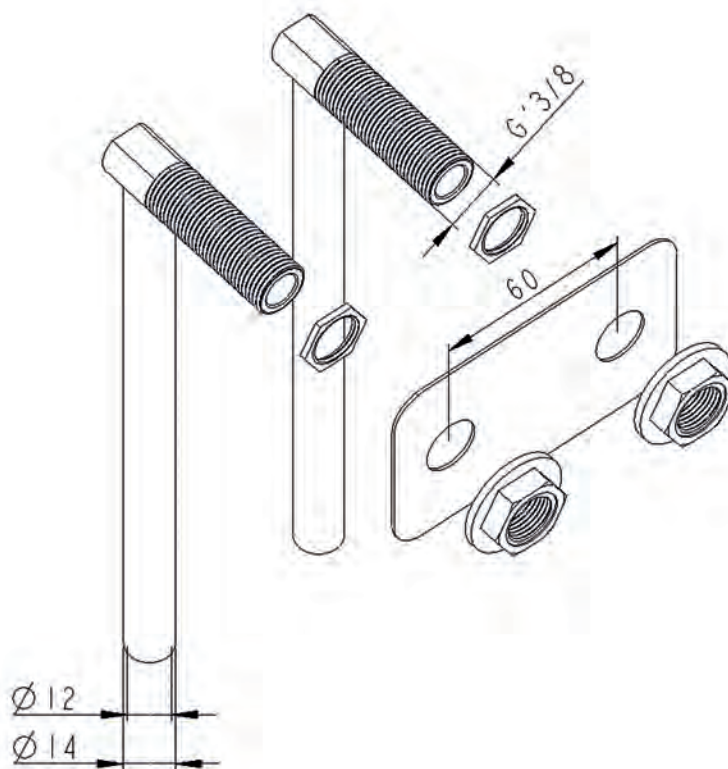
# PLAQUE DE CIRCULATION



## KIT DE FIXATION MURALE POUR ROBINET MONOTROU

■ Raccordement M G 3/8"

<b>75242</b>	Tube cuivre 12 × 14 à braser	49,10 €
<b>75243</b>	Raccord à glissement pour tube PER 12 × 1,1	56,25 €
<b>75244</b>	Raccord à glissement pour tube PER 13 × 16	62,34 €



# PLAQUE DE CIRCULATION



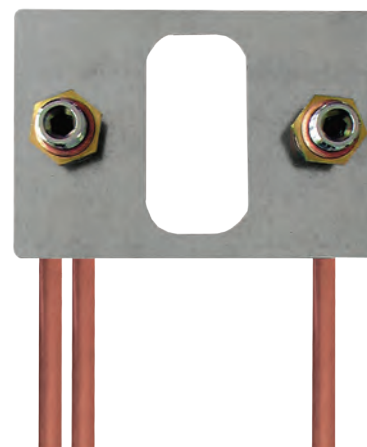
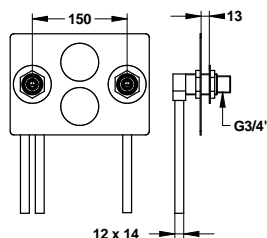
## KIT DE FIXATION MURALE POUR ROBINET ENTRAXE 150 mm

### AVEC UN REBOUCLAGE INTÉGRÉ

■ Raccordement M G 3/4"

75235 Tube cuivre 12 x 14 à braser longueur 183 mm 188,31 €

Disponible en grande longueur sur demande

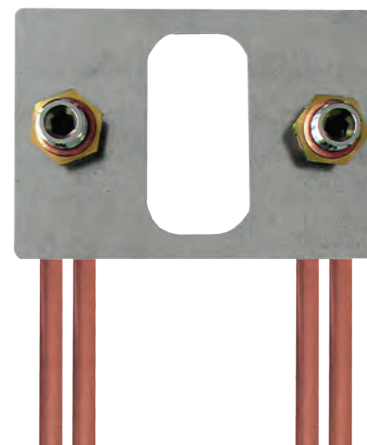


### AVEC REBOUCLAGE ECS ET EFS

■ Raccordement M G 3/4"

75238 Tube cuivre 12 x 14 à braser longueur 183 mm 209,31 €

Disponible en grande longueur sur demande

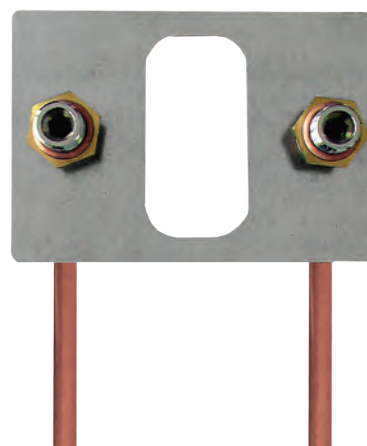
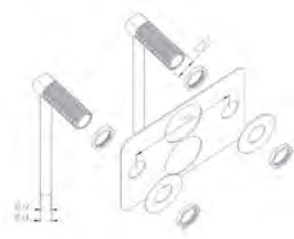


■ Raccordement M G 3/4"

75239 Tube cuivre 12 x 14 à braser 89,59 €

75240 Raccord à glissement pour tube PER 12 x 1,1 112,42 €

75241 Raccord à glissement pour tube PER 13 x 16 100,83 €







88866 - PRESTOTEM 2 MITIGEUR THERMOSTATIQUE BI-COMMANDE MASTERMIX  
91042 - KIT DOUCHETTE  
60471 - SUPPORT DE DOUCHETTE  
60331 - BARRE D'ANGLE VERTICALE  
60480 - SIÈGE DE DOUCHE  
91037 - PORTE GEL DOUCHE  
60355 - PATÈRE  
60478 - SIPHON



# ACCESSIBILITÉ PMR

<b>GUIDE DE SÉLECTION</b>	<b>118</b>
<b>RÉGLEMENTATION</b>	<b>120-121</b>
<b>FINITION DES BARRES</b>	<b>122</b>
<b>BARRES PMR VIRUCIDES</b>	<b>124</b>
<b>BARRE D'APPUI ET DE MAINTIEN</b>	
BARRE DE MAINTIEN POUR TOUTES APPLICATIONS	126
BARRE CÔTÉ WC	127
BARRE CÔTÉ DOUCHE	130
<b>SIÈGE DE DOUCHE</b>	
SIÈGE DE DOUCHE	136
DOSSERET	137
CHAISE ET BANC DE DOUCHE	137
<b>GAMME 1<sup>er</sup> PRIX</b>	
SIÈGE DE DOUCHE	138
TABOURET DE DOUCHE ET DE BAIN	138
BARRE D'APPUI	139
<b>ACCESSOIRES ET CÉRAMIQUE</b>	
MIROIR/LAVABO ERGONOMIQUE	140
CUVETTE, ABATTANT ET BÂTI-SUPPORT	141
<b>LAVE-BASSIN</b>	
LAVE-BASSIN	142

# GUIDE DE SÉLECTION

## GAMME INOX BROSSÉ



TOUTES APPLICATIONS  
p 126



BARRE COUDÉE  
p 127



BARRE COUDÉE  
p 128



BARRE RELEVABLE  
p 128



BARRE COUDÉE  
p 130



BARRE D'ANGLE  
p 131



BARRE AVEC COULISSEAU  
p 132



BARRE EN T  
p 133



BARRE D'ANGLE AVEC  
BARRE VERTICALE  
p 134

## GAMME ALUMINIUM ABS GAINÉ ANTIBACTÉRIEN



TOUTES APPLICATIONS  
p 126



BARRE COUDÉE  
p 127



BARRE COUDÉE  
p 128



BARRE RELEVABLE  
p 128



BARRE COUDÉE  
p 130



BARRE D'ANGLE  
p 131



BARRE D'ANGLE AVEC  
BARRE VERTICALE  
p 134



BARRE AVEC COULISSEAU  
p 132



BARRE EN T  
p 133

## GAMME VIRUCIDE



TOUTES APPLICATIONS  
p 126



BARRE COUDÉE  
p 127



TOUTES APPLICATIONS  
p 126



BARRE COUDÉE  
p 127



## GAMME 1ER PRIX



SIÈGE  
p 138



TABOURET  
p 138



BARRES  
p 139



BARRES  
p 139

## ACCESSOIRES



SIÈGE DE DOUCHE  
p 136



MIROIR  
p 140



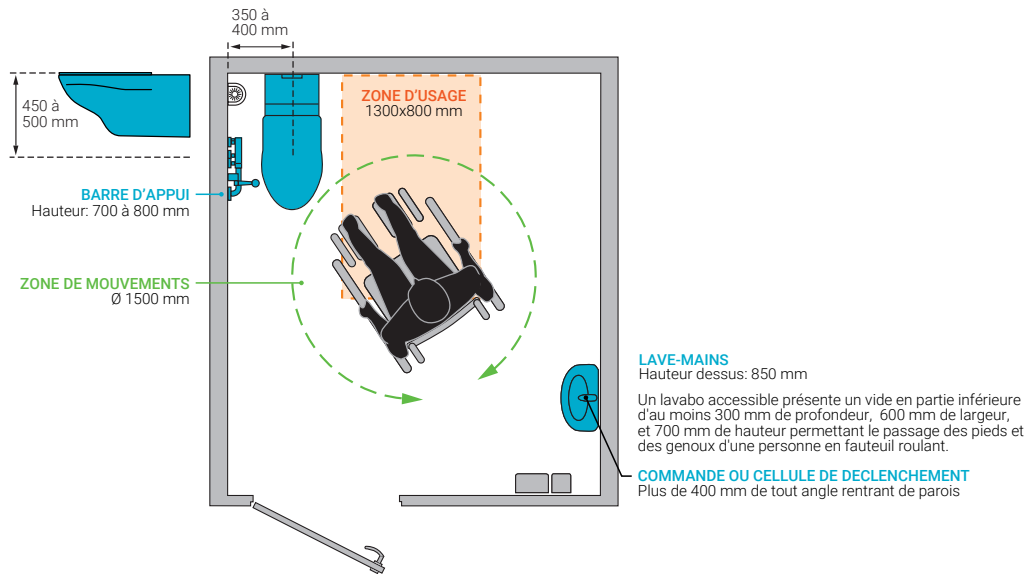
CÉRAMIQUE  
p 141



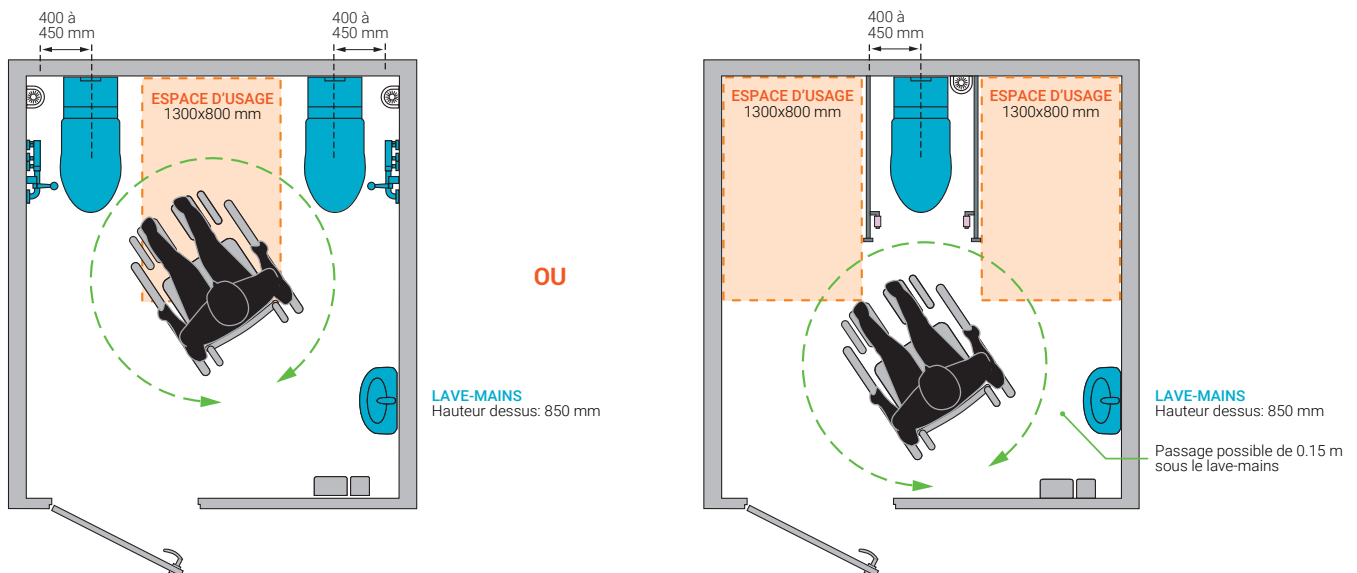
LAVE-BASSIN  
p 142

# ZONES D'USAGE ET DIMENSIONS CONSEILLÉES

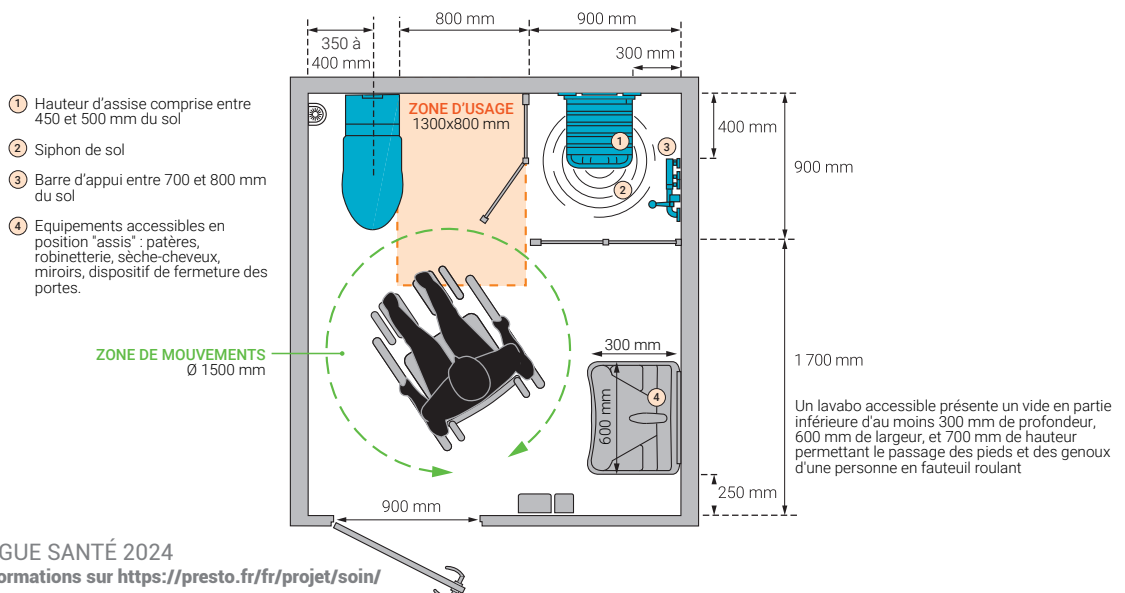
## CABINET D'AISANCE (ERP EXISTANT OU NEUF) AVEC PERMIS DE CONSTRUIRE AVANT LE 1/07/2017



## CABINET D'AISANCE (ERP NEUF) AVEC PERMIS DE CONSTRUIRE A PARTIR DU 1/07/2017



## ÉTABLISSEMENTS ET INSTALLATIONS COMPORTANT DES DOUCHES, DES CABINES D'ESSAYAGE, D'HABILLAGE OU DE DÉSHABILLAGE (ERP EXISTANT ET NEUF)





# ACCESSIBILITÉ DES ÉQUIPEMENTS ERGONOMIE



Déficience visuelle



Déficience motrice



Déficience mentale ou psychique

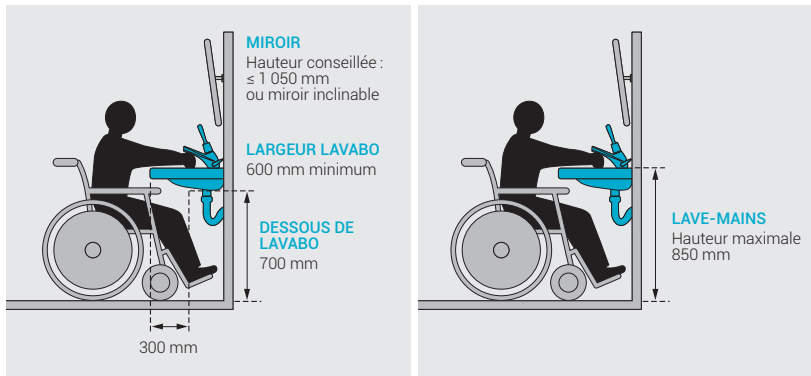


Personnes âgées



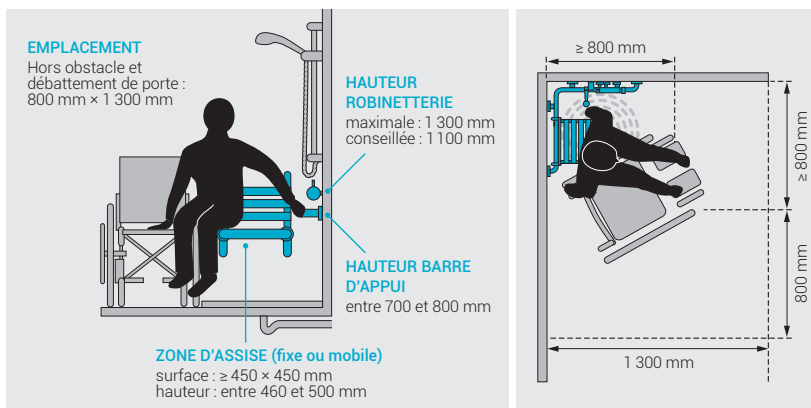
Langue des signes

## CÔTÉ LAVABO ACCESSIBILITÉ ET MAINTIEN



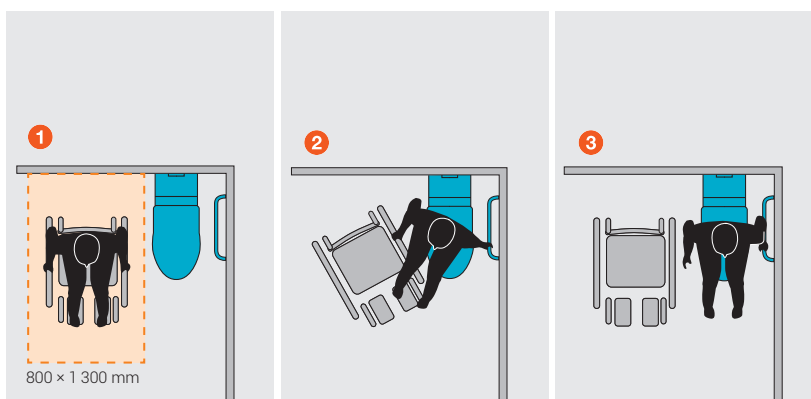
- ▣ Le choix de l'équipement doit permettre un usage complet en position assise.
- ▣ Préconisation PRESTO : le siphon sera de préférence déporté.

## CÔTÉ DOUCHE TRANSFERT ET HAUTEURS



- ▣ Espace libre de tout obstacle (800 × 1 300 mm) près du siège de douche.
- ▣ Siphon de sol ou receveur extra-plat avec bonde plate.

## CÔTÉ WC TRANSFERT ET RELÈVEMENT



- ▣ Étapes de transfert latéral d'une personne à mobilité réduite.
- ▣ L'espace à côté du WC doit être de 800 × 1 300 mm afin de faciliter ce transfert.

# FINITIONS DES BARRES D'APPUI ET DE MAINTIEN

Au sein de notre offre Accessibilité, nous déclinons 2 gammes de barres de maintien et d'appui.

## 4 FORMES

- Droite
- Coudée
- En angle
- Relevable

## 3 DIAMÈTRES

- 25 mm
- 32 mm
- 34 mm

## 4 FINITIONS

- Inox 304 brossé
- Aluminium gainé ABS antibactérien
- Inox 201 chromé
- Acier époxy blanc

## GAMME PREMIUM | FINITIONS DES BARRES DROITES

### INOX 304 BROSSÉ Ø 32

L'inox austénitique de désignation 304 est utile dans les environnements agressifs. Sa finition est satinée.

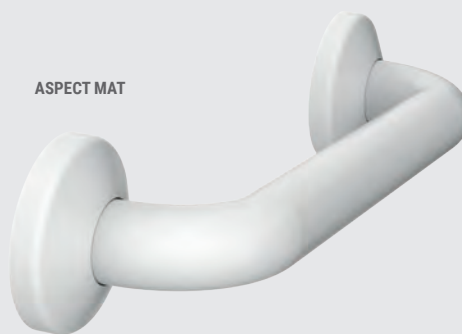
ASPECT BROSSÉ



### ALUMINIUM GAINÉ ABS ANTIBACTÉRIEN Ø 34

L'aluminium avec ses ions argent présente un fort pouvoir antibactérien sur une grande variété de bactéries et sur toute la durée de vie du produit.

ASPECT MAT



RÉSISTANCE  
À LA CORROSION



RÉSISTANCE  
AUX BACTÉRIES



RÉSISTANCE  
AUX CHARGES LOURDES



TOUCHER CHAUD ADAPTÉ AUX  
PERSONNES SENSIBLES



FACILITÉ DE  
NETTOYAGE



RÉSISTANCE  
AUX CHARGES LOURDES



DESIGN



RÉSISTANCE  
À LA CORROSION



## GAMME 1ER PRIX | FINITIONS DES BARRES DROITES

### INOX 201 CHROMÉ Ø 25

L'inox chromé de désignation 201 est recommandé pour les environnements secs.

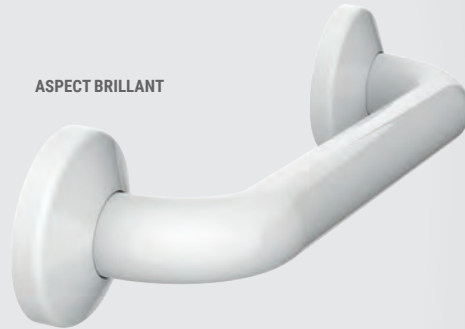
ASPECT BRILLANT



### ACIER ÉPOXY BLANC Ø 25

La finition époxy blanc permet d'avoir un rendu brillant, adapté à tout type d'environnement.

ASPECT BRILLANT



DESIGN



BON RAPPORT QUALITÉ/PRIX



ADAPTÉ POUR TOUTE  
UTILISATION



DESIGN



BON RAPPORT QUALITÉ/PRIX



ADAPTÉ POUR TOUTE  
UTILISATION

# PRESTO GAMME BARRES PMR VIRUCIDES

TECHNOLOGIE NATURELLE PYLOTE | FACILITÉ D'ENTRETIEN | EN TOUTE DISCRÉTION

1h

DESTRUCTION DE 96%  
DU CORONAVIRUS SARS-COV-2  
(RESPONSABLE DE LA COVID-19)

24h

DESTRUCTION DE 99,9%  
DES VIRUS ET BACTÉRIES

4 ans

EFFICACITÉ TESTÉE  
ET VALIDÉE



**PRESTO**  
aime l'eau

# Bénéfices du film adhésif **COVERSAFE™**

DESTRUCTION  
DE PLUS DE  
**99%**  
EN 24H\*

- **Assure une triple protection en continu** : virus (dont Coronavirus), bactéries, germes et moisissures
- **Action efficace** et opérationnelle rapidement
- **Protection** stable et permanente, durable
- **Technologie sans aucun danger** pour la peau

60529AV  
**BARRE COUDÉE 135°  
ÉPOXY BLANC**



60324AV  
**BARRE COUDÉE 135°  
INOX BROSSÉ**



60501AV  
**BARRE DROITE  
ÉPOXY BANC**



60311AV  
**BARRE DROITE°  
INOX BROSSÉ**



## PUBLICS

La gamme PMR virucide **garantit l'accessibilité en toute sécurité à tous les usagers** : jeunes enfants, femmes enceintes, personnes âgées, actifs, dans tous les ERP :

Bâtiments culturels  
Bâtiments tertiaires  
Hôtellerie de plein air  
Établissements de santé  
Établissements scolaires  
Établissements sportifs et de loisirs  
Lieux de grand passage



VIRUS	BACTÉRIES
Coronavirus SARS-CoV-2 (responsable de la COVID-19)	Escherichia coli CIP 53.126
Grippe H1N1	Staphylococcus aureus
Gastro-entérite	Salmonella enterica
Herpès	Pseudomonas aeruginosa
Conjonctivite	

\* Tests effectués selon les normes JIS Z 2801, ISO 22196 et ISO 21702 par des laboratoires indépendants et accrédités.



BARRE D'APPUI ET DE MAINTIEN

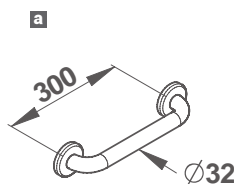
## BARRE POUR TOUTES APPLICATIONS



## BARRE DE MAINTIEN – Ø 32 mm

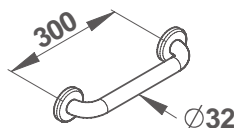
## FINITION INOX 304 BROSSÉ

60311	Barre droite de 300 mm - 2 points <b>a</b>	42,91 €
60313	Barre droite de 400 mm - 2 points	55,16 €
60315	Barre droite de 500 mm - 2 points	67,43 €
60317	Barre droite de 600 mm - 2 points	76,00 €
60318	Barre droite de 900 mm - 2 points	79,68 €



## FINITION INOX 304 BROSSÉ - AVEC FILM VIRUCIDE COVERS SAFE™

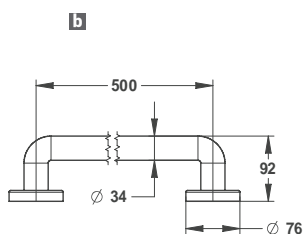
60311AV	Barre droite de 300 mm - 2 points	54,82 €
---------	-----------------------------------	---------



## BARRE DE MAINTIEN – Ø 34 mm

## FINITION ALUMINIUM GAINÉ ABS ANTIBACTÉRIEN

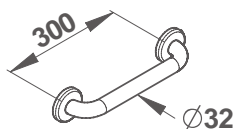
60451	Barre droite de 300 mm - 2 points	<b>Hygien +</b>	42,91 €
60452	Barre droite de 400 mm - 2 points	<b>Hygien +</b>	55,16 €
60468	Barre droite de 500 mm - 2 points <b>b</b>	<b>Hygien +</b>	67,43 €
60453	Barre droite de 600 mm - 2 points	<b>Hygien +</b>	76,00 €
60454	Barre droite de 900 mm - 3 points	<b>Hygien +</b>	79,68 €



## BARRE DE MAINTIEN – Ø 32 mm

## FINITION ACIER ÉPOXY BLANC - AVEC FILM VIRUCIDE COVERS SAFE™

60501AV	Barre droite de 300 mm - 2 points	54,82 €
---------	-----------------------------------	---------



**i** LE CONSEIL PRESTO

Les barres droites peuvent s'installer à l'horizontale (barres de maintien) ou à l'oblique, à 135° (barre de relèvement).

# BARRE D'APPUI ET DE MAINTIEN

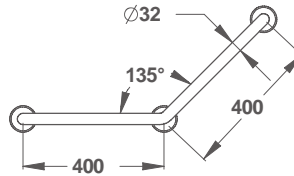
## BARRE CÔTÉ WC



### BARRE COUDÉE À 135° – Ø 32 mm

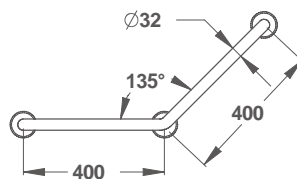
FINITION INOX 304 BROSSÉ

60324 400 x 400 mm – 3 points d'attache 83,34 €



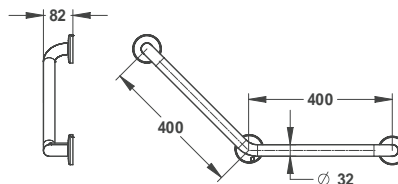
FINITION INOX 304 BROSSÉ -  
AVEC FILM VIRUCIDE COVERSAFE™

60324AV 400 x 400 mm – 3 points d'attache 95,26 €



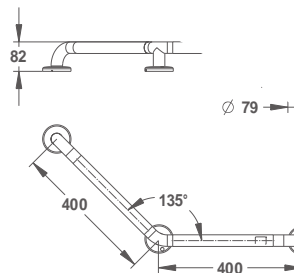
FINITION ACIER ÉPOXY BLANC

60529 400 x 400 mm – 3 points d'attache 83,34 €



FINITION ACIER ÉPOXY BLANC -  
AVEC FILM VIRUCIDE COVERSAFE™

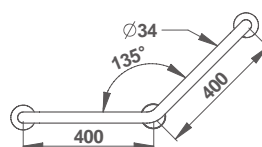
60529AV 400 x 400 mm – 3 points d'attache 95,26 €



### BARRE COUDÉE À 135° – Ø 34 mm

FINITION ALUMINIUM GAINÉ ABS ANTIBACTÉRIEN

60581 400 x 400 mm – 3 points d'attache Hygien + 83,34 €



BARRE D'APPUI ET DE MAINTIEN

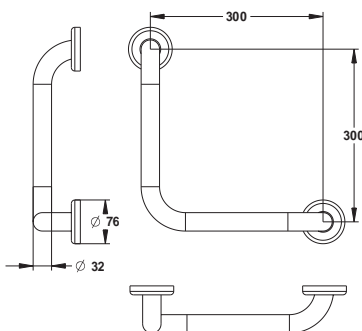
## BARRE CÔTÉ WC



## BARRE COUDÉE À 90° – Ø 32 mm

FINITION INOX 304 BROSSÉ

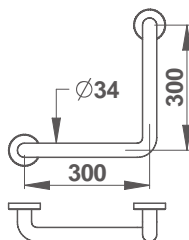
60325 300 × 300 mm – 2 points d'attache 85,79 €



## BARRE COUDÉE À 90° – Ø 34 mm

FINITION ALUMINIUM GAINÉ ABS ANTIBACTÉRIEN

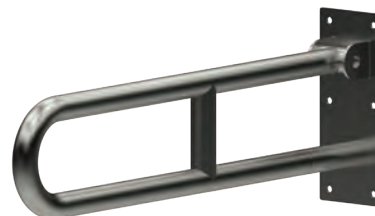
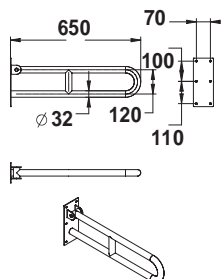
60715 300 × 300 mm – 2 points d'attache Hygien+ 85,79 €



## BARRE RELEVABLE – Ø 32 mm

FINITION INOX 304 BROSSÉ

60326 Longueur 650 mm 248,83 €

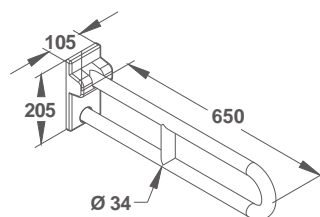


## BARRE RELEVABLE – Ø 34 mm

FINITION ALUMINIUM GAINÉ ABS ANTIBACTÉRIEN

60809 Longueur 650 mm Hygien+ 248,83 €

60812 Longueur 850 mm Hygien+ 295,72 €



BARRE D'APPUI ET DE MAINTIEN

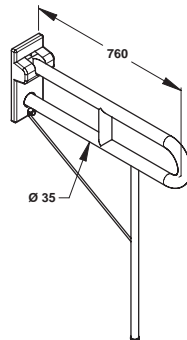
## BARRE CÔTÉ WC



## BARRE RELEVABLE – Ø 35 mm - AVEC BÉQUILLE

FINITION INOX 304 FINITION ÉPOXY BLANC

60799 Longueur 760 mm 254,95 €

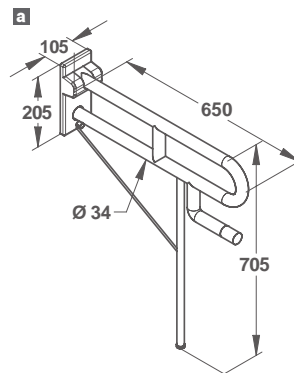


## BARRE RELEVABLE – Ø 34 mm - AVEC BÉQUILLE &amp; PORTE-ROULEAU

FINITION ALUMINIUM GAINÉ ABS ANTIBACTÉRIEN

60773 Longueur 650 mm Hygien + 254,95 € a

60776 Longueur 850 mm Hygien + 276,09 €



## i LE CONSEIL PRESTO

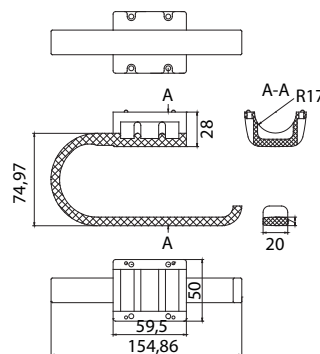
Utilisation principalement dans les lieux d'aisance, mais également dans toutes les situations où une aide est nécessaire pour se relever de la station assise : déplacement fauteuil-lit, lit, monte escalier.



## PORTE-ROULEAU POUR BARRE – Ø 32 mm

FINITION ABS GRIS ANTHRACITE

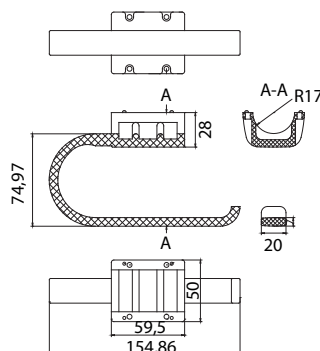
60469 Longueur 154 mm 33,98 €



## PORTE-ROULEAU POUR BARRE – Ø 34 mm

FINITION ABS BLANC

60470 Longueur 154 mm 33,98 €



BARRE D'APPUI ET DE MAINTIEN

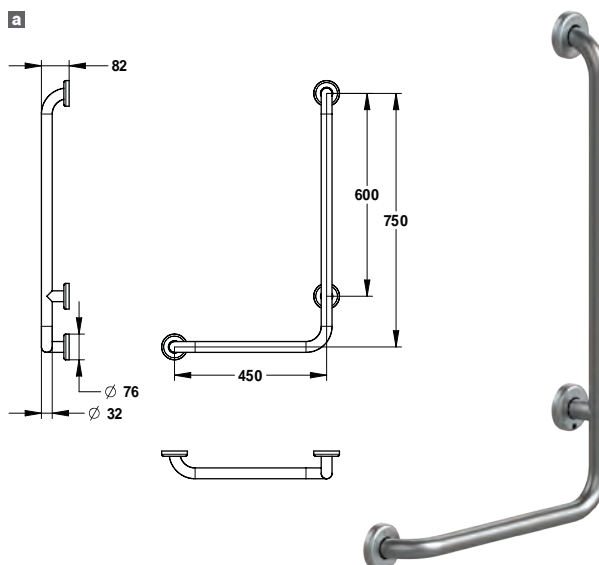
## BARRE CÔTÉ DOUCHE



## BARRE COUDÉE À 90° – Ø 32 mm

FINITION INOX 304 BROSSÉ

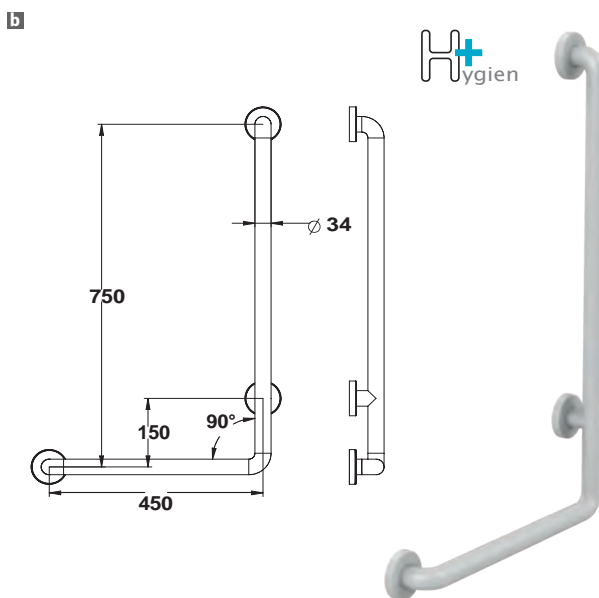
60329	450 x 750 mm – Modèle gauche <b>a</b>	147,08 €
60330	450 x 750 mm – Modèle droit	147,08 €
60336	450 x 1150 mm – Modèle gauche	171,61 €
60337	450 x 1150 mm – Modèle droit	171,61 €



## BARRE COUDÉE À 90° – Ø 34 mm

FINITION ALUMINIUM GAINÉ ABS ANTIBACTÉRIEN

60761	450 x 750 mm Modèle gauche ou droit <b>b</b>	<b>Hygien+</b>	147,08 €
60338	450 x 1150 mm Modèle gauche ou droit	<b>Hygien+</b>	171,61 €



## ACCESSOIRES

SUPPORT DE DOUCHETTE

60461	Pour barre Ø 34 mm – ABS blanc <b>c</b>	29,70 €
60471	Pour barre Ø 32 mm – Satin <b>d</b>	29,70 €

**c****d**



BARRE D'APPUI ET DE MAINTIEN

## BARRE CÔTÉ DOUCHE

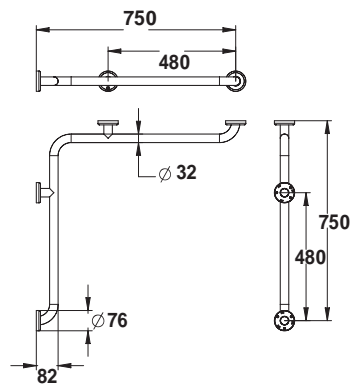


## BARRE D'ANGLE POUR SIÈGE DE DOUCHE – Ø 32 mm

FINITION INOX 304 BROSSÉ

60328 750 mm × 750 mm

159,36 €



## BARRE D'ANGLE POUR SIÈGE DE DOUCHE – Ø 34 mm

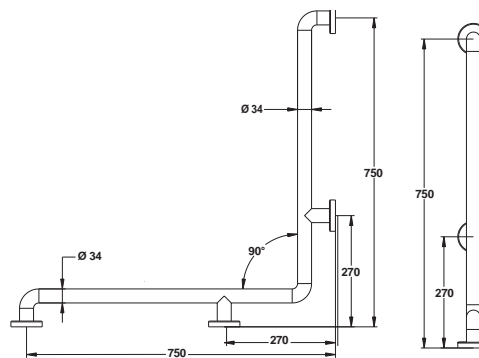
FINITION ALUMINIUM GAINÉ ABS ANTIBACTÉRIEN

60743 750 mm × 750 mm

Hygien+ 159,36 €

## i LE CONSEIL PRESTO

Peut recevoir un siège de douche à accrocher 136.



BARRE D'APPUI ET DE MAINTIEN

# BARRE CÔTÉ DOUCHE

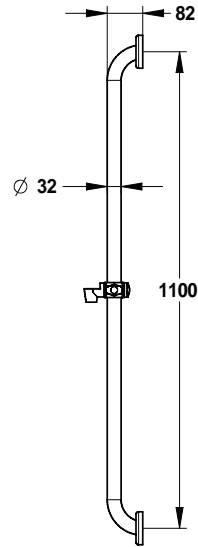


BARRE AVEC COULISSEAU – Ø 32 mm

FINITION INOX 304 BROSSÉ

60472 Longueur 1100 mm

117,67 €

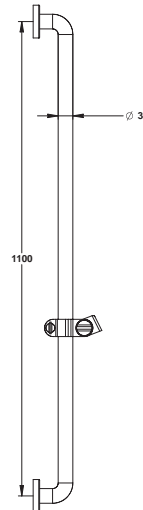


BARRE AVEC COULISSEAU – Ø 34 mm

FINITION ALUMINIUM GAINÉ ABS ANTIBACTÉRIEN

60664 Longueur 1100 mm

Hygien+ 117,67 €



BARRE D'APPUI ET DE MAINTIEN

## BARRE CÔTÉ DOUCHE

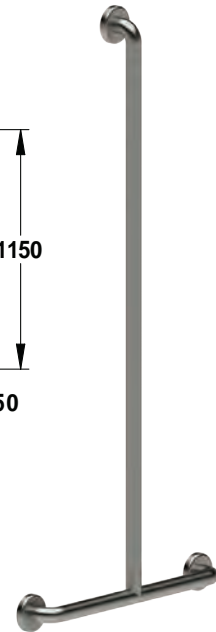
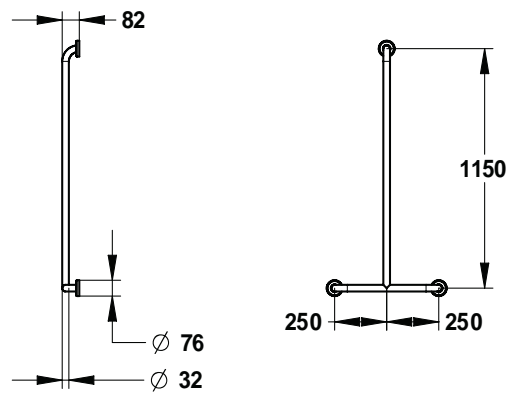


## BARRE DE DOUCHE EN "T" – Ø 32 mm

FINITION INOX 304 BROSSÉ

60333 500 mm × 1 150 mm

193,67 €

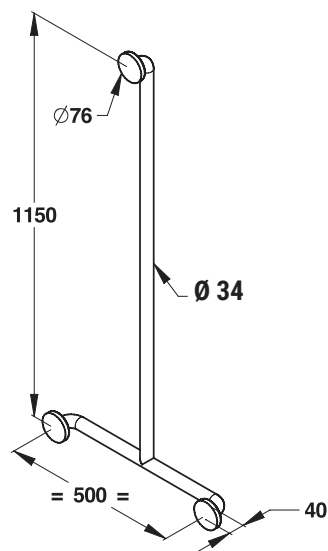


## BARRE DE DOUCHE EN "T" – Ø 34 mm

FINITION ALUMINIUM GAINÉ ABS ANTIBACTÉRIEN

60754 500 mm × 1 150 mm

Hygien+ 193,67 €



BARRE D'APPUI ET DE MAINTIEN

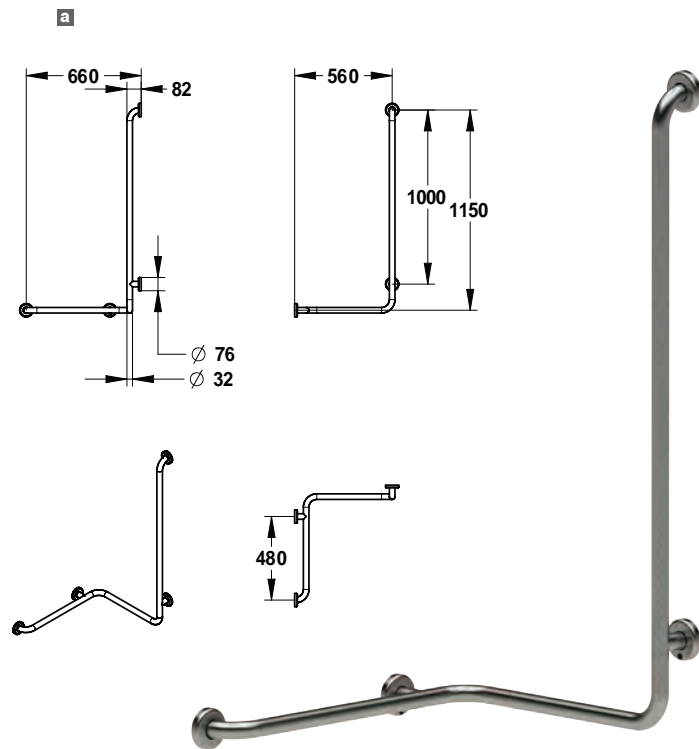
## BARRE CÔTÉ DOUCHE



## BARRE DE DOUCHE D'ANGLE AVEC BARRE VERTICALE - Ø 32 mm

FINITION INOX 304 BROSSÉ

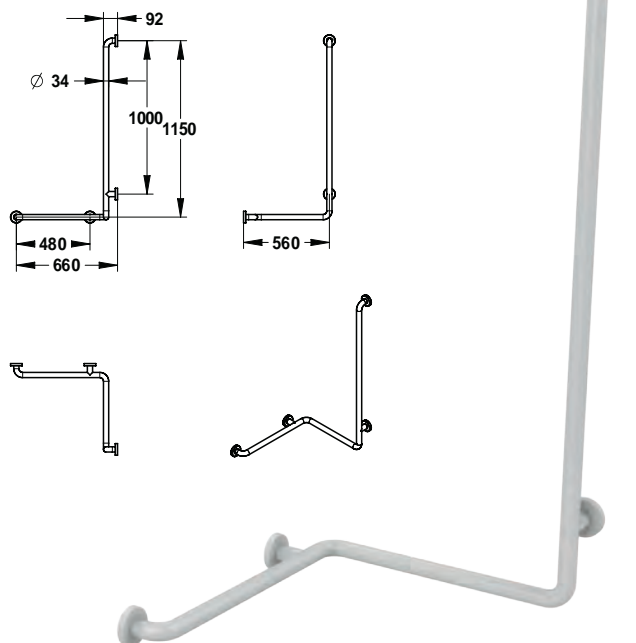
60331	Modèle gauche	208,37 €
60332	Modèle droit 	208,37 €



## BARRE DE DOUCHE D'ANGLE AVEC BARRE VERTICALE - Ø 34 mm

FINITION ALUMINIUM GAINÉ ABS ANTIBACTÉRIEN

60724	Modèle gauche ou droit	Hygien +	208,37 €
-------	------------------------	----------	----------



BARRE D'APPUI ET DE MAINTIEN

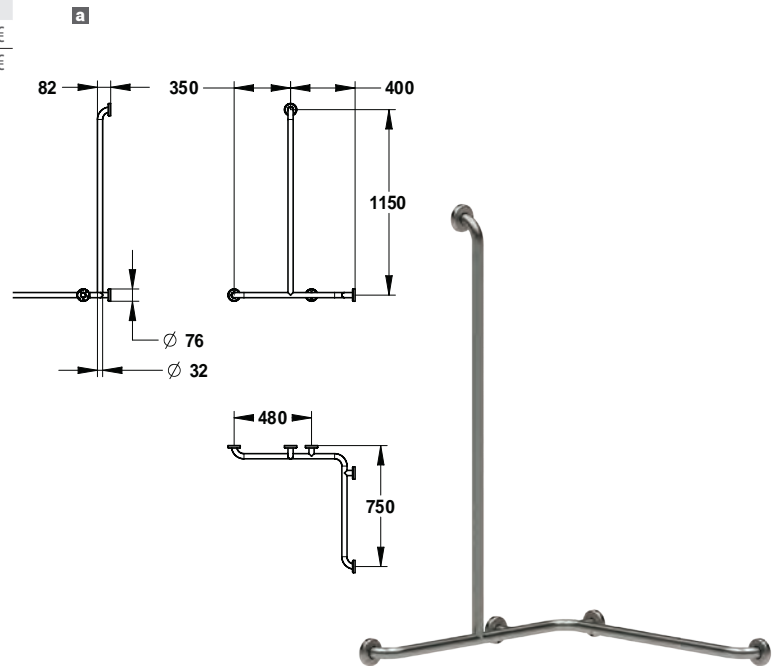
## BARRE CÔTÉ DOUCHE



## BARRE DE DOUCHE D'ANGLE AVEC BARRE VERTICALE - Ø 32 mm

FINITION INOX 304 BROSSÉ

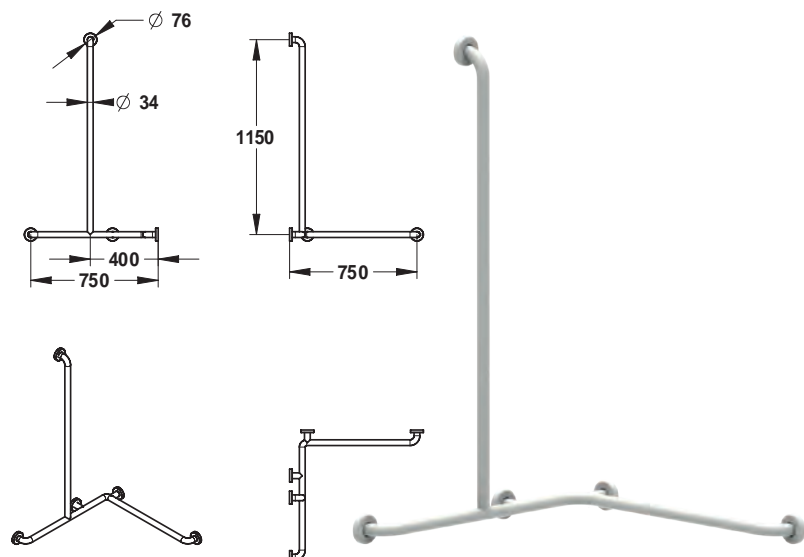
60334	Modèle gauche	224,31 €
60335	Modèle droit	224,31 €



## BARRE DE DOUCHE D'ANGLE AVEC BARRE VERTICALE - Ø 34 mm

FINITION ALUMINIUM GAINÉ ABS ANTIBACTÉRIEN

60736	Modèle gauche ou droit	Hygien+	224,31 €
-------	------------------------	---------	----------





# SIÈGE DE DOUCHE SIÈGE DE DOUCHE



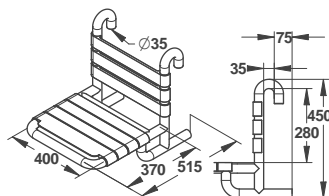
## SIÈGE DE DOUCHE ACCROCHABLE

ALUMINIUM GAINÉ NYLON

60420 Siège de douche accrochable **Hygien +** 425,31 €

### LE CONSEIL PRESTO

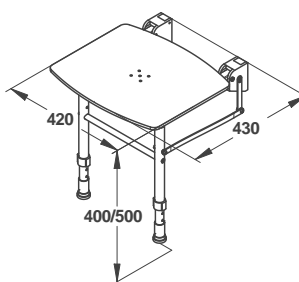
S'accroche sur les barres Ø 32 mm et Ø 34 mm



## SIÈGE DE DOUCHE RELEVABLE

POLYPROPYLENE ANTIBACTÉRIEN ET ASSISE ÉVIDÉE

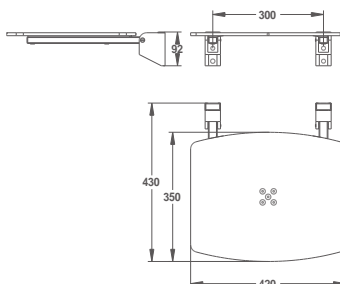
60480 Avec pieds ajustables 193,61 €



60815 Sans pied 167,73 €

### LE CONSEIL PRESTO

Faible encombrement, idéal pour les espaces réduits.  
Installation en 15 min seulement.



## SIÈGE DE DOUCHE DOSSERET

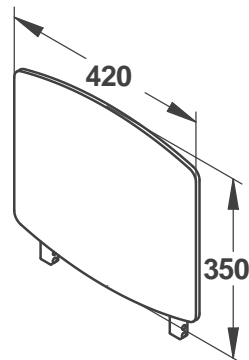


### DOSSERET

POLYPROPYLÈNE ANTIBACTÉRIEN

60479 Pour sièges Réf. 60815 et 60480 96,41 €

**i** Polypropylène 100 % recyclable.



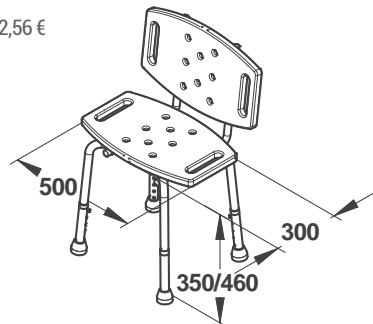
## SIÈGE DE DOUCHE CHAISE ET BANC DE DOUCHE



### CHAISE DE DOUCHE

60648 Assise et dossier ABS antiglisse  
Hauteur réglable – 5 positions  
Pieds aluminium  
Patins antidérapants

82,56 €



H+  
vgien

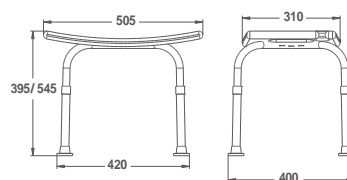


Hauteur réglable

### BANC DE DOUCHE

60647 Assise ABS antiglisse  
Hauteur réglable – 7 positions  
Structure acier finition époxy blanc  
Patins antidérapants

75,97 €





LE GROUPE PRESTO PROPOSE ÉGALEMENT UNE **GAMME PMR**  
**ENTRÉE DE GAMME, À PRIX ATTRACTIFS POUR VOS CHANTIERS.**

GAMME 1<sup>er</sup> PRIX

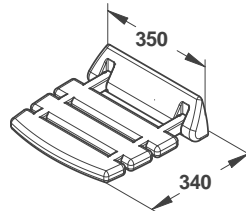
## SIÈGE DE DOUCHE



### SIÈGE DE DOUCHE RELEVABLE ABS

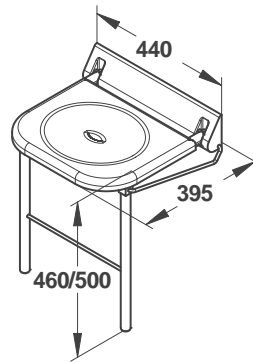
60582 Standard – Largeur 350 mm

128,98 €



60584 Avec béquille – Assise large

149,15 €



GAMME 1<sup>er</sup> PRIX

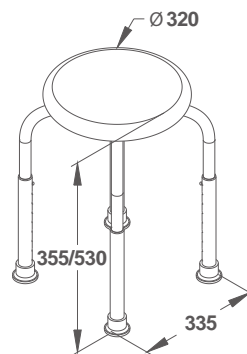
## TABOURET DE DOUCHE ET DE BAIN



### TABOURET DE DOUCHE ET DE BAIN

60646  
Hauteur réglable – 8 positions  
Assise ABS antiglisse  
Pieds aluminium  
Patins antidérapants  
Robuste

65,62 €



GAMME 1<sup>er</sup> PRIX

## BARRE D'APPUI



## BARRE DROITE – Ø 25 mm

## FINITION INOX 201 CHROMÉ

60575	300 mm (vis non fournies) <b>a</b>	17,15 €
60576	400 mm (vis non fournies)	20,84 €
60577	500 mm (vis non fournies)	23,29 €
60578	600 mm (vis non fournies)	25,74 €

| Fixations invisibles | Inox 201 chromé/ Acier époxy blanc | Ø 25 mm |

**a**

## FINITION ACIER ÉPOXY BLANC

60340	300 mm (vis non fournies) <b>b</b>	17,15 €
60341	400 mm (vis non fournies)	20,84 €
60342	500 mm (vis non fournies)	23,29 €
60343	600 mm (vis non fournies)	25,74 €

**b**

## BARRE COUDÉE 135° – Ø 25 mm

## FINITION INOX 201 CHROMÉ

60579	220 × 220 mm (vis non fournies)	28,19 €
60580	400 × 400 mm (vis non fournies) <b>c</b>	40,45 €

| Fixations invisibles | Inox 201 chromé/ Acier époxy blanc | Ø 25 mm |

**c**

## FINITION ACIER ÉPOXY BLANC

60344	220 × 220 mm (vis non fournies) <b>d</b>	28,19 €
60345	400 × 400 mm (vis non fournies)	40,45 €

**d**

**MIROIR INCLINABLE**

ALUMINIUM GAINÉ NYLON

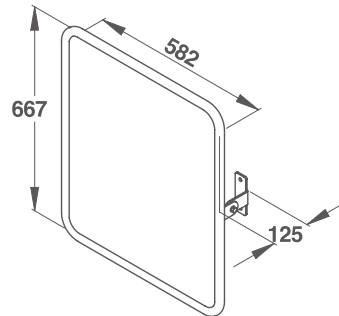
60427 Miroir inclinable 364,08 €

**i LE CONSEIL PRESTO**

L'inclinaison permet de fixer le miroir à la hauteur souhaitée. Flexibilité de pose tout en respectant les critères de la loi Handicap 2005.

582 × 667 mm

Mural

**LAVABO FIXE**

CONSOLE FIXE

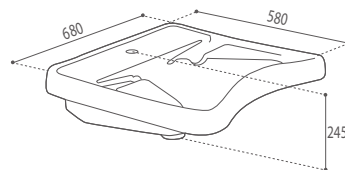
60001 Avec console fixe, bonde fixe et siphon déporté 387,71 €

**i** Partie avant concave pour faciliter l'approche des personnes en fauteuil roulant.

Céramique blanche

Bords arrondis

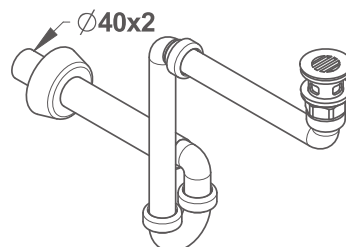
Réhaussement de protection contre les projections

**BONDE**

AVEC SIPHON DEPORTÉ

60009 Pour lavabo fixe 73,52 €

| Siphon de lavabo PVC blanc | Entrée F G 1"1/4 écrou tournant | Sortie D 40 × 2 | Joint plat G 1"1/4 |



ACCESSOIRES ET CÉRAMIQUE

# CUVETTE, ABATTANT ET BÂTI-SUPPORT

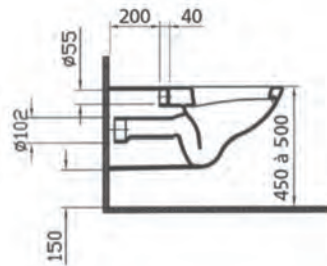


## CUVETTE ERGONOMIQUE SUSPENDUE

60107 Cuvette longue 700 mm – NF\* 354,40 €

\* Produit certifié

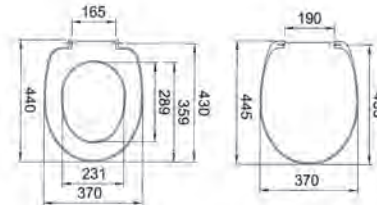
Céramique blanche | Longueur 700 mm | NF\* | Hygiénique |



## ABATTANT POUR CUVETTE ERGONOMIQUE

60118 Abattant pour cuvette longue 100,06 €

Blanc | 440 mm x 370 mm |



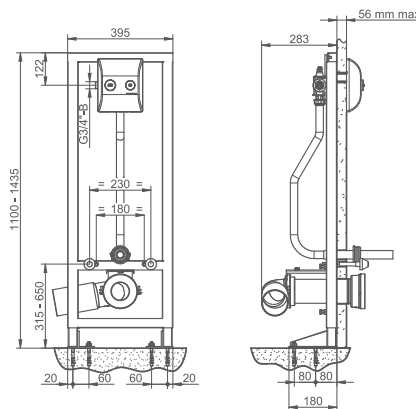
## BÂTI-SUPPORT

À CHASSE DIRECTE POUR GALERIE TECHNIQUE,  
POUR PAROI VERTICALE RÉSISTANTE AU FEU

18508 Commande double volume 622,33 €

\*Système sécurité anti-blocage

3-6 litres | Système S® | G 3/4" |

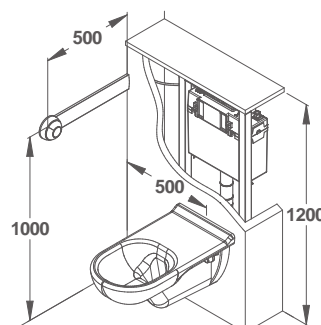


## AVEC RÉSERVOIR ET COMMANDE PNEUMATIQUE DÉPORTÉE

18605 Commande déportée applique simple volume blanche 578,47 €

**i** Autres modèles : voir catalogue PRESTO collectivities.

3-6 litres | G 1/2" |





LAVE-BASSIN

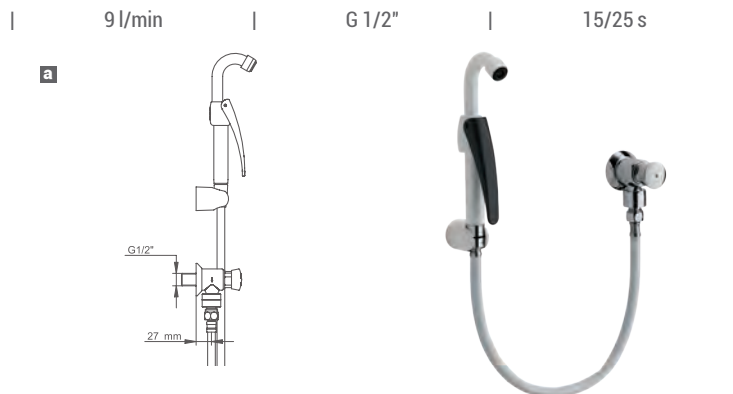
## LAVE-BASSIN



## LAVE-BASSIN

## AVEC ROBINET TEMPORISÉ PRESTO 12 A

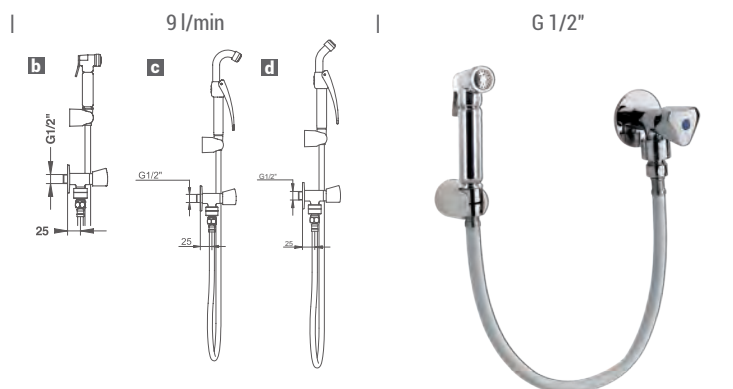
39212	Douchette à manette 120° Finition époxy blanc	201,56 €
39211	Douchette à manette 45°	201,56 €



## LAVE-BASSIN

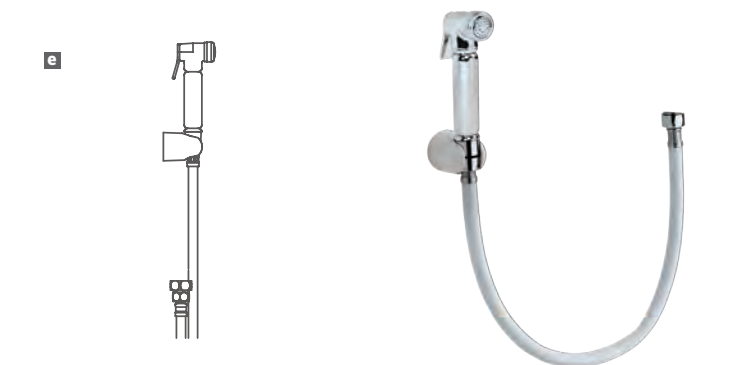
## AVEC ROBINET À CLAPET

39213	Avec douchette à bouton-poussoir Finition époxy blanc	130,94 €
39210	Douchette à manette 120°	158,51 €
39209	Douchette à manette 45°	158,51 €



## DOUCHETTE AVEC FLEXIBLE

39207	Douchette à bouton-poussoir Finition chromée	58,59 €
39205	Douchette à manette 120°	99,94 €
39204	Douchette à manette 45°	96,45 €



## PRODUITS COMPLÉMENTAIRES

90636	Support douchette à bouton-poussoir	9,60 €
90639	Support douchette à manette	8,72 €
90640	Douchette 45°	81,82 €
90641	Douchette 120°	81,82 €
90642	Douchette à bouton poussoir	43,53 €
90613	PRESTO 12 A et disconnecteur	114,89 €
29008	Régulateur thermostatique monoposte Minitherm	93,92 €

## KIT LAVE-BASSIN CONFORT

Ajoutez un régulateur thermostatique mini avec votre robinetterie de lave-bassin pour plus de confort !



29008



90613



39207





Réf.	Désignation	Tarif	Poids (kg)	Page
18508	BÂTI-SUPPORT P1000XL, CDE C031	622,33 €	12,3	141
18605	BÂTI RÉSERVOIR CDE PNEUMATIQUE	578,47 €	16,02	141
23614	P520 COMMANDE AU PIED MONO	137,14 €	1	65
23644	P530 COMMANDE AU PIED DOUBLE	195,91 €	1,9	65
29008	RÉGULATEUR THERMOSTATIQUE MONOPOSTE MINITHERM	93,92 €		142
29410	ROBINET PRÉ-MÉLANGEUR MONOBLOC	69,29 €	0,35	104
31646	P712 COMMANDE FÉMORALE 560MM	119,54 €	0,69	65
31683	P712 COMMANDE FÉMORALE 390MM	108,67 €	0,72	65
39204	DOUCHETTE 45° FLEXIBLE	96,45 €	0,74	142
39205	DOUCHETTE 120° FLEXIBLE	99,94 €	0,77	142
39207	DOUCHETTE BOUTON 90°/FLEXIBLE	58,59 €	0,63	142
39209	LAVEBASSIN CLAPET/DOUCHETTE45°	158,51 €	1,37	142
39210	LAVEBASSIN CLAPET/DOUCHETTE120	158,51 €	1,46	142
39211	LAVE-BASSIN P12A/DOUCHETTE 45°	201,56 €	1,51	142
39212	LAVE-BASSIN P12A/DOUCHETTE120°	201,56 €	1,5	142
39213	LAVEBASSIN CLAPET/DOUCHETTE90°	130,94 €	1,08	142
60001	KIT LAVABO CONSOLE FIXE BONDE	387,71 €	28,35	140
60009	SIPHON & BONDE POUR LAVABO PMR	73,52 €	0,52	140
60107	CUVETTE SUSPENDUE LONGUE NF	354,40 €	22,7	141
60118	ABATTANT POUR CUVETTE LONGUE	100,06 €	2,8	141
60311	BARRE 30 CM INOX BROSSÉ D32MM	42,91 €	0,55	126
60311AV	BARRE 30 CM INOX 32MM VIRUCIDE	54,82 €	0,55	126
60313	BARRE 40 CM INOX BROSSÉ D32MM	55,16 €	0,64	126
60315	BARRE 50 CM INOX BROSSÉ D32MM	67,43 €	0,73	126
60317	BARRE 60 CM INOX BROSSÉ D32MM	76,00 €	0,82	126
60318	BARRE 90 CM INOX BROSSÉ D32MM	79,68 €	1,1	126
60324	BARRE COUDÉE 135° INOX D32MM	83,34 €	1,2	127
60324AV	BARRE 135° INOX 32MM VIRUCIDE	95,26 €	1,2	127
60325	BARRE COUDÉE 90° INOX D32MM	85,79 €	0,7	128
60326	BARRE RELEVABLE WC D32 MM INOX	248,83 €	1,95	128
60328	BARRE D'ANGLE 750X750 MM	159,36 €	1,6	131
60329	BARRE COUDÉE 90° INOX D32MM	147,08 €	1,35	130
60330	BARRE COUDÉE 90° INOX D32MM	147,08 €	1,35	130
60331	BARRE DOUCHE D'ANGLE GAUCHE	208,37 €	3,2	134
60332	BARRE DOUCHE D'ANGLE DROITE	208,37 €	3,2	134
60333	BARRE DE DOUCHE EN T D32MM	193,67 €	1,6	133
60334	BARRE DOUCHE D'ANGLE GAUCHE	224,31 €	3,3	135
60335	BARRE DOUCHE D'ANGLE DROITE	224,31 €	3,3	135
60336	BARRE GAUCHE COUDÉE 90° D32MM	171,61 €	1,7	130
60337	BARRE DROITE COUDÉE 90° D32MM	171,61 €	1,7	130
60338	BARRE GAUCHE COUDÉE 90° D34MM	171,61 €	2,6	130
60340	BARRE DROITE EN ACIER ÉPOXY	17,15 €	0,55	139
60341	BARRE DROITE EN ACIER ÉPOXY	20,84 €	0,6	139
60342	BARRE DROITE EN ACIER ÉPOXY	23,29 €	0,7	139
60343	BARRE DROITE EN ACIER ÉPOXY	25,74 €	0,8	139

Réf.	Désignation	Tarif	Poids (kg)	Page
60344	BARRE 135 EN ACIER ÉPOXY BLANC	28,19 €	0,65	139
60345	BARRE 135 EN ACIER ÉPOXY BLANC	40,45 €	1	139
60420	SIÈGE DE DOUCHE ACCROCHABLE	425,31 €	7,69	136
60427	MIROIR INCLINABLE ALU GAINÉ	364,08 €	10,03	140
60451	BARRE DROITE 300 MM ALU ABS	42,91 €	0,7	126
60452	BARRE DROITE 400 MM ALU ABS	55,16 €	0,8	126
60453	BARRE DROITE 600 MM ALU ABS	76,00 €	1	126
60454	BARRE DROITE 900 MM ALU ABS	79,68 €	1,5	126
60461	SUPPORT DE DOUCHETTE ABS BLANC	29,70 €	0,2	130
60468	BARRE DROITE 500 MM ALU ABS	67,43 €	0,9	126
60469	PORTE-ROULEAU POUR BARRE 32MM	33,98 €	0,16	129
60470	PORTE-ROULEAU POUR BARRE 34MM	33,98 €	0,15	129
60471	SUPPORT DE DOUCHETTE SATIN	29,70 €		130
60472	BARRE INOX ET COULISSEAU D 32	117,67 €	1,3	132
60479	DOSSERET POUR SIÈGE DE DOUCHE	96,41 €	2,11	137
60480	SIÈGE DE DOUCHE AVEC PIEDS	193,61 €	3,63	136
60501AV	BARRE 30CM ACIER BL VIRUCIDE	54,82 €	0,85	126
60529	BARRE 135° ACIER BLANC D32MM	83,34 €	1,7	127
60529AV	BARRE 135° ACIER BL VIRUCIDE	95,26 €	1,7	127
60568	RACCORD ANTI STAGNATION SEUL	34,93 €	0,19	80, 84, 89, 103
60575	BARRE DROITE EN INOX 300 MM	17,15 €	0,14	139
60576	BARRE DROITE EN INOX 400 MM	20,84 €	0,27	139
60577	BARRE DROITE EN INOX 500 MM	23,29 €	0,32	139
60578	BARRE DROITE EN INOX 600 MM	25,74 €	0,42	139
60579	BARRE 135° INOX 220X220 MM	28,19 €	0,25	139
60580	BARRE 135° INOX 400X400 MM	40,45 €	0,7	139
60581	BARRE 135°ALU ABS 400X400 MM	83,34 €	1,43	127
60582	SIÈGE DE DOUCHE RELEVABLE	128,98 €	2,03	138
60584	SIÈGE DE DOUCHE RELEVABLE	149,15 €	4,03	138
60646	TABOURET DE DOUCHE BLANC	65,62 €	1,64	138
60647	BANC DE DOUCHE SANS DOSSERET	75,97 €	4,6	137
60648	BANC DE DOUCHE AVEC DOSSERET	82,56 €	3,52	137
60664	BARRE COULISSEAU Ø34-ALU ABS	117,67 €	1,9	132
60715	BARRE COUDÉE 90° Ø34-ALU ABS	85,79 €	1,2	128
60724	BARRE D'ANGLE Ø34 -ALU ABS	208,37 €	3,1	134
60736	BARRE D'ANGLE Ø34 -ALU ABS	224,31 €	3,7	135
60743	BARRE D'ANGLE Ø34- ALU ABS	159,36 €	2,35	131
60754	BARRE DE DOUCHE EN T -ALU/ABS	193,67 €	2,6	133
60761	BARRE COUDÉE 90° Ø34-ALU ABS	147,08 €	2,06	130
60773	BARRE AVC BÉQUILLE Ø34 ALU ABS	254,95 €	4,85	129
60776	BARRE AVC BÉQUILLE Ø34 ALU ABS	276,09 €		129
60799	BARRE AVC BÉQUILLE Ø35 ÉPOXY	254,95 €	3,95	129
60809	BARRE RELEVABLE Ø34 -ALU ABS	248,83 €	3,5	128
60812	BARRE RELEVABLE Ø34 -ALU ABS	295,72 €		128
60815	SIÈGE DE DOUCHE MURAL	167,73 €	3	136

Réf.	Désignation	Tarif	Poids (kg)	Page
74000	MIT LAVABO EP PLEINE VIDAGE	216,39 €	1,4	39
74001	MIT LAVAB EP PLEINE SS VIDAGE	192,35 €	1,4	39
74002	MIT LAVABO EP C.COUDE VIDAGE	228,41 €	1,4	39
74003	MIT LAVABO C.COUDE SS VIDAGE	204,37 €	1,4	39
74005	BOÎTIER ÉLECTRO. REJETS SECT.	450,00 €	0,4	58
74006	BOÎTIER ÉLECTRO. REJETS PILE	450,00 €		58
74031	MITIGEUR LAVABO MASTERMIX	415,51 €	2,95	52
74030	MITIGEUR LAVABO MASTERMIX	419,67 €		52
74040	MITIGEUR LAVABO MASTERMIX	430,91 €		52
74047	MITIGEUR PAILLASSE MASTERMIX	426,64 €	3,2	53
74050	MITIGEUR THERMOSTATIQUE DOUCHE	330,00 €		80, 74
74051	MITIGEUR LAVABO MASTERMIX	409,11 €		53, 111
74052	MITIGEUR THERMOSTATIQUE DOUCHE	325,00 €		80
75023	MITIGEUR DE LAVABO À BEC FIXE	131,61 €	1,7	36
74082	MITIGEUR LAVABO MONOTROU MURAL	241,94 €	1,5	41
74083	MITIGEUR LAVABO MONOTROU MURAL	248,44 €	1,55	41
74084	MITIGEUR LAVABO MONOTROU MURAL	241,94 €	1,64	41
74085	MITIGEUR LAVABO MONOTROU MURAL	248,44 €	1,79	41
75025	MITIGEUR DE LAVABO À BEC FIXE	123,63 €	1,5	36
75027	MITIGEUR ÉVIER BEC ORIENTABLE	139,58 €	1,36	45
75030	MITIGEUR D'ÉVIER EA 150 MM	177,49 €	1,7	49
75032	MITIGEUR DE BAIN-DOUCHE MURAL	155,82 €	1,85	79
75033	MITIGEUR DE BAIN-DOUCHE	158,20 €	1,79	79
75040	MODULMIX MITIGEUR DE LAVABO	162,55 €	1,97	43
75041	MODULMIX MITIGEUR D'ÉVIER	162,55 €	1,89	45
75049	MITIGEUR DE LAVABO À BEC FIXE	175,66 €	1,85	37
75051	MITIGEUR DE LAVABO À BEC FIXE	158,65 €	1,83	37
75060	MODULMIX MITIGEUR DE LAVABO	162,55 €	1,93	43
75061	MODULMIX MITIGEUR LAVABO EP	168,57 €	1,97	43
75062	MODULMIX MITIGEUR DE LAVABO	174,59 €	1,76	43
75063	MODULMIX MITIGEUR LAVABO EP	180,60 €	2,07	43
75064	MODULMIX MITIGEUR D'ÉVIER	162,55 €	2,07	45
75065	MODULMIX MITIGEUR D'ÉVIER EP	168,57 €	1,9	45
75066	MODULMIX MITIGEUR D'ÉVIER	174,59 €	1,84	45
75067	MODULMIX MITIGEUR D'ÉVIER EP	180,60 €	1,96	45
75068	MITIGEUR D'ÉVIER BEC HAUT	196,75 €	2,13	46
75070	MITIGEUR D'ÉVIER DOUCHETTE	264,54 €	2,19	47
75072	MITIGEUR DE DOUCHE EA 150 MM	126,16 €	1,6	76
75073	KIT DE DOUCHE	207,47 €	2,13	77
75075	MITIGEUR DE DOUCHE MONOTROU	266,80 €	1,72	78
75077	MITIGEUR DE DOUCHE MONOTROU	266,80 €	1,61	78
75078	MITIGEUR DE DOUCHE MONOTROU	266,80 €	1,62	78
75079	MITIGEUR D'ÉVIER BEC DESSOUS	377,51 €	2	50
75080	MITIGEUR D'ÉVIER BEC DESSOUS	377,51 €	2	50
75081	MITIGEUR D'ÉVIER BEC DESSUS	377,51 €	2	50



Réf.	Désignation	Tarif	Poids (kg)	Page
75082	MITIGEUR D'ÉVIER BEC DESSUS	377,51 €	2,08	50
75091	MITIGEUR DE DOUCHE EA 150 - EP	234,41 €	1,8	76
75092	MITIGEUR SEUL	152,13 €	1,14	65
75093	MITIGEUR COIFFEUR - DOUCHETTE	235,12 €	1,84	65
75095	MITIGEUR COIFFEUR - DOUCHETTE	255,85 €	0,9	65
75096	MITIGEUR D'ÉVIER EA 150 MM	207,38 €	2,53	49
75107	KIT DE DOUCHE THERMOSTATIQUE	347,11 €	2,5	89
75108	KIT DE DOUCHE THERMOSTATIQUE	347,11 €	2,38	89
75110	MITIGEUR THERMOSTATIQUE BAIN	379,53 €	2,74	89
75112	MITIGEUR THERMOSTATIQUE DOUCHE	344,82 €	2,83	80, 74
75113	KIT DE DOUCHE THERMOSTATIQUE	414,95 €	4,24	81
75114	KIT DE DOUCHE THERMOSTATIQUE	420,79 €	4,36	81
75115	KIT DE DOUCHE THERMOSTATIQUE	426,64 €	4,38	81
75116	MITIGEUR THERMOSTATIQUE DOUCHE	344,82 €	2,72	80
75117	MITIGEUR THERMOSTATIQUE ÉVIER	368,19 €	2,62	54
75124	MODUL'MIX MITIGEUR HOSPITALIER	207,59 €	2,52	44
75125	MODUL'MIX MITIGEUR HOSPITALIER	213,52 €	2,52	44
75126	MODUL'MIX MITIGEUR HOSPITALIER	219,45 €	2,96	44
75127	MODUL'MIX MITIGEUR HOSPITALIER	225,39 €	2,62	44
75128	MODUL'MIX MITIGEUR HOSPITALIER	219,45 €	2,52	44
75131	MODUL'MIX MITIGEUR HOSPITALIER	231,32 €	2,98	44
75132	MODUL'MIX MITIGEUR HOSPITALIER	237,25 €	2,98	44
75135	MODUL'MIX MITIGEUR HOSPITALIER	231,32 €	3,06	44
75136	MODUL'MIX MITIGEUR HOSPITALIER	237,25 €	3,04	44
75138	MODUL'MIX MITIGEUR HOSPITALIER	231,32 €	3,32	44
75141	MODUL'MIX MITIGEUR HOSPITALIER	243,18 €	3,46	44
75143	MODUL'MIX MITIGEUR HOSPITALIER	243,18 €	3,42	44
75145	MODUL'MIX MITIGEUR HOSPITALIER	243,18 €	3,72	44
75146	MODUL'MIX MITIGEUR HOSPITALIER	249,12 €	3,75	44
75147	MODUL'MIX MITIGEUR ÉLECTRO.	646,87 €	2,75	57
75148	MODUL'MIX MITIGEUR ÉLECTRO.	646,87 €	2,9	57
75149	MODUL'MIX MITIGEUR ÉLECTRO.	646,87 €	2,8	57
75151	MODUL'MIX MITIGEUR ÉLECTRO.	658,12 €	3,68	57
75153	MODUL'MIX MITIGEUR ÉLECTRO.	658,12 €	3,53	57
75156	MODUL'MIX MITIGEUR ÉLECTRO.	658,12 €	3,53	57
75159	MODUL'MIX MITIGEUR ÉLECTRO.	669,36 €	3,88	57
75161	MODUL'MIX MITIGEUR ÉLECTRO.	669,36 €	4,03	57
75163	MODUL'MIX MITIGEUR ÉLECTRO.	590,62 €	3,06	57
75164	MODUL'MIX MITIGEUR ÉLECTRO.	590,62 €	2,9	57
75165	MODUL'MIX MITIGEUR ÉLECTRO.	590,62 €	2,8	57
75167	MODUL'MIX MITIGEUR ÉLECTRO.	601,87 €	3,46	57
75169	MODUL'MIX MITIGEUR ÉLECTRO.	601,87 €	3,46	57
75171	MODUL'MIX MITIGEUR ÉLECTRO.	601,87 €	3,46	57
75173	MODUL'MIX MITIGEUR ÉLECTRO.	613,11 €	4,02	57
75175	MODUL'MIX MITIGEUR ÉLECTRO.	613,11 €	3,88	57

Réf.	Désignation	Tarif	Poids (kg)	Page
75177	MODULMIX MITIGEUR ÉLECTRO.	613,11 €	3,88	57
75178	REJET HOSPITALIER MURAL	143,48 €	0,49	62
75179	REJET HOSPITALIER SUR TABLE	228,76 €	0,72	62
75180	MODULMIX MITIGEUR HOSPITALIER	237,25 €	3,63	44
75182	MODULMIX MITIGEUR ÉLECTRO.	669,36 €	4,23	57
75185	DOUCHETTE 2 JETS POUR ÉVIER	45,10 €	0,63	111
75186	REJET HOSPITALIER SUR TABLE	114,31 €	0,85	63
75189	REJET HOSPITALIER SUR TABLE	114,31 €	1,34	63
75191	REJET HOSPITALIER SUR TABLE	96,64 €	0,82	63
75193	REJET HOSPITALIER SUR TABLE	96,64 €	1,32	63
75196	REJET HOSPITALIER SUR TABLE	120,42 €	0,91	63
75199	REJET HOSPITALIER SUR TABLE	120,42 €	0,91	63
75201	REJET HOSPITALIER ÉLECTRO	524,06 €	0,98	60
75202	REJET HOSPITALIER ÉLECTRO	506,86 €	0,98	60
75203	REJET HOSPITALIER ÉLECTRO	524,06 €	0,98	60
75205	REJET HOSPITALIER ÉLECTRO PILE	524,06 €	1,54	60
75206	REJET HOSPITALIER ÉLECTRO PILE	524,06 €	0,98	60
75207	REJET HOSPITALIER ÉLECTRO PILE	524,06 €	1,54	60
75208	REJET HOSPITALIER SUR TABLE	90,31 €	1,14	63
75209	REJET HOSPITALIER ÉLECTRO	348,56 €	1,6	60
75210	REJET HOSPITALIER ÉLECTRO	440,08 €	1,22	60
75211	REJET HOSPITALIER ÉLECTRO	411,25 €	1,22	60
75212	REJET HOSPITALIER ÉLECTRO	513,33 €	1,22	60
75213	REJET HOSPITALIER MURAL	115,02 €	0,71	64
75216	REJET HOSPITALIER MURAL	103,25 €	0,98	64
75218	REJET HOSPITALIER ÉLECTRO	443,57 €	0,82	61
75219	REJET HOSPITALIER ÉLECTRO	443,57 €	0,82	61
75220	REJET HOSPITALIER MURAL	137,78 €	1,02	64
75221	REJET HOSPITALIER MURAL	137,78 €	0,9	64
75222	REJET HOSPITALIER MURAL	123,18 €	0,72	64
75223	REJET HOSPITALIER ÉLECTRO	598,89 €	1,54	61
75224	REJET HOSPITALIER ÉLECTRO	598,89 €	1,22	61
75226	REJET HOSPITALIER ÉLECTRO	598,89 €	1,38	61
75229	REJET HOSPITALIER MURAL	137,78 €	0,91	64
75230	REJET HOSPITALIER MURAL	137,78 €	0,91	64
75231	REJET HOSPITALIER ÉLECTRO	598,89 €	1,22	61
75232	REJET HOSPITALIER ÉLECTRO	598,89 €	1,22	61
75233	REJET HOSPITALIER ÉLECTRO	598,89 €	1,22	61
75234	REJET HOSPITALIER ÉLECTRO	598,89 €	1,22	61
75235	KIT DE FIXATION MURAL	188,31 €	1,63	115
75236	KIT DE FIXATION MURAL	260,87 €	2,02	115
75238	KIT DE FIXATION MURAL	209,31 €	1,75	115
75239	KIT DE FIXATION MURAL	89,59 €	1,07	115
75240	KIT DE FIXATION MURAL	112,42 €	2,02	115
75241	KIT DE FIXATION MURAL	100,83 €	2,02	115

Réf.	Désignation	Tarif	Poids (kg)	Page
75242	KIT DE FIXATION MURAL	49,10 €	0,94	114
75243	KIT DE FIXATION MURAL	56,25 €	0,94	114
75244	KIT DE FIXATION MURAL	62,34 €	0,98	114
75246	RACCORD RAPIDE	125,73 €	0,12	104
75257	PRÉ MÉLANGEUR	121,72 €	0,66	104
75258	PRÉ MÉLANGEUR	121,72 €	0,73	104
75263	MODULMIX - EMBASE MONTAGE	90,13 €	0,8	42
75268	KIT DE DOUCHE JETABLE	12,26 €	0,19	99
75269	KIT DE DOUCHE JETABLE	12,26 €	0,3	99
75279	DOUCHETTE CHROMÉE JET PLUIE	13,24 €	0,11	103
75280	DOUCHETTE CHROMÉE 2 JETS	24,19 €	0,15	103
75282	FLEXIBLE PVC BLANC LG 1,5 M	10,35 €	0,21	103
75283	FLEXIBLE LISSE GRIS 1750 MM	24,19 €	0,3	103
75287	BARRE DE DOUCHE AVEC CURSEUR	25,66 €	0,32	100
75303	SUPPORT MURAL POUR DOUCHETTE	13,83 €	0,04	103
75304	SUPPORT MURAL POUR DOUCHETTE	17,90 €	0,11	103
75305	SUPPORT POUR DOUCHETTE	17,90 €	0,03	103
75308	MITIGEUR THERMOSTATIQUE DOUCHE	344,82 €	2,64	80
75309	MITIGEUR THERMOSTATIQUE DOUCHE	344,82 €	1,2	80
75310	MITIGEUR THERMOSTATIQUE ÉVIER	338,98 €	1,2	54
75317	MITIGEUR THERMOSTATIQUE ÉVIER	368,19 €		54
75325	PORTE-SAVON CHROMÉ	14,80 €	0,059	103
75328	VIDAGE LAITON M 1"1/4	30,89 €	0,177	107
75342	KIT DE DOUCHE JETABLE	12,39 €	0,19	99
75349	RÉHAUSSE DE 100 MM CHROMÉE	67,22 €	0,41	42
75350	RÉHAUSSE DE 200 MM CHROMÉE	80,66 €		42
75354	RÉHAUSSE 200 AVEC ÉLECTRONIQUE	551,16 €		42
75357	RÉHAUSSE 300 AVEC ÉLECTRONIQUE	564,58 €		42
75378	RÉHAUSSE DE 300 MM CHROMÉE	94,10 €		42
75380	RÉHAUSSE 100 AVEC ÉLECTRONIQUE	537,73 €		42
75391	MITIGEUR ÉVIER BEC ORIENTABLE	136,34 €	1,4	45
75415	FLEXIBLE LISSE GRIS LG 1500 MM	24,43 €	0,28	103
75421	MITIGEUR DE LAVABO H 53,5 NF	131,61 €	1,42	36
75434	MODULMIX MITIGEUR HOSPITALIER	249,12 €		44
75524	FLEXIBLE LISSE GRIS 850 MM	24,43 €	0,194	103
75538	FLEXIBLE LISSE GRIS 2000 MM	24,43 €	0,355	103
75549	KIT DE DOUCHE MANETTE AJOURÉE	214,62 €		77
75600	MITIGEUR DE DOUCHE	136,58 €	1,6	76
75608	MITIGEUR LAVABO BEC FIXE H 78	175,66 €	1,85	37
75609	MITIGEUR LAVABO BEC FIXE H 78	158,65 €	1,8	37
75610	MITIGEUR LAVABO BEC FIXE H 78	182,56 €	1,85	37
75611	MITIGEUR LAVABO BEC FIXE H 78	165,42 €	1,8	37
75612	MITIGEUR LAVABO BEC FIXE H 53	131,61 €	1,7	36
75613	MITIGEUR LAVABO BEC FIXE H 53	123,63 €	1,42	36
75614	MITIGEUR LAVABO BEC FIXE H 53	137,90 €	1,7	36

Réf.	Désignation	Tarif	Poids (kg)	Page
75615	MITIGEUR LAVABO BEC FIXE H 53	130,06 €	1,42	36
75616	MITIGEUR LAVABO H 92 FINE C3	166,03 €	1,4	40
75617	MITIGEUR LAVABO H 92 FINE C3	152,75 €	1,25	40
75620	MITIGEUR ÉVIER BEC ORIENTABLE	196,75 €	1,35	46
75621	MITIGEUR ÉVIER DOUCHETTE EXTR.	264,54 €	2,2	47
75622	MITIGEUR ÉVIER DOUCHETTE EXTR.	275,18 €	2,2	47
75623	MITIGEUR D'ÉVIER BEC H 220	211,36 €	2,1	48
75624	MITIGEUR D'ÉVIER BEC H 195	442,27 €	2,7	48
75626	MITIGEUR D'ÉVIER MURAL, S 240	219,35 €	1,96	49
75627	MITIGEUR D'ÉVIER MURAL, S 240	207,38 €	1,96	49
75630	MITIGEUR THERMOSTATIQUE LAVABO	394,10 €	3,5	51
75631	MITIGEUR THERMOSTATIQUE LAVABO	373,28 €	2,9	51
75632	MITIGEUR THERMOSTATIQUE ÉVIER	379,69 €	3,1	51
75634	MITIGEUR DE LAVABO À BEC FIXE	175,66 €	1,85	37
75635	MITIGEUR DE LAVABO H 92 C3 NF	166,03 €	1,4	40
75637	MITIGEUR D'ÉVIER H140	152,88 €	1,4	45
75638	MITIGEUR THERMOSTATIQUE DOUCHE	252,45 €	2,23	88
75639	MITIGEUR THERMOSTATIQUE DOUCHE	268,54 €	2,23	88
75640	MITIGEUR THERMOSTATIQUE DOUCHE	327,12 €	2,23	88
75697	MITIGEUR ÉVIER H 252 MM C3	247,14 €		46
75698	MITIGEUR ÉVIER H 252 MM C3	234,15 €		46
75704	BEC VERS LE BAS - MASTERMIX	62,31 €		55, 82
75705	BEC VERS LE HAUT - MASTERMIX	62,31 €		55, 82
75706	MANETTE LONGUE DE DÉBIT	56,08 €		55, 82
75715	MODULMIX MITIGEUR HOSPITALIER	168,57 €		43
75718	MODULMIX MIT H100 S200 C.C EP	225,39 €		44
75719	MODULMIX MIT H100 S250 C.C EP	225,39 €		44
75721	MODULMIX MIT EVIER H160	168,57 €		45
75722	MITIGEUR ÉVIER EA 150	176,61 €		49
75723	MITIGEUR ÉVIER EA 150 S160	188,25 €		49
75833	SACHET ÉCROU CART. 4 TROUS	28,96 €	0,11	108, 109, 111
75840	MITIGEUR LAVABO H 100 S 106	187,27 €	1,4	38
75841	MITIGEUR LAVABO H100 S106	157,06 €	1,4	38
75842	MITIGEUR LAVABO H 100 S106	175,18 €	1,4	38
75843	MITIGEUR LAVABO H100 S106	151,02 €	1,4	38
75844	MITIGEUR LAVABO H100 S106	175,18 €	1,4	38
75845	MITIGEUR LAVABO H100 S106	151,02 €	1,4	38
75863	KIT JETABLE ANNEAU JAUNE X 25	181,73 €	6,5	99
75864	KIT JETABLE ANNEAU BLEU X 25	181,73 €	6,5	99
75865	KIT JETABLE ANNEAU VERT X 25	181,73 €	6,5	99
75866	KIT JETABLE ANNEAU ROUGE X 25	181,73 €	6,5	99
75870	MIT ÉLECTR COUDE - SECTEUR	687,97 €	3,61	56
75871	MIT ÉLECTR CCOUDE SECTEUR	687,97 €	3,61	56
75872	MIT ÉLECTR COUDE SECTEUR	687,97 €	3,61	56
75873	MIT ÉLECTR COUDE PILE	630,64 €	3,61	56

Réf.	Désignation	Tarif	Poids (kg)	Page
75874	MIT ÉLECTR COUDE PILE	630,64 €	3,61	56
75875	MIT ÉLECTRO COUDE PILE	630,64 €	3,61	56
75879	MIT ÉLECTR COUDE SECTEUR	699,43 €	3,61	56
75880	MIT ÉLECTR CCOUDE SECTEUR	699,43 €	3,61	56
75881	MIT ÉLECTR CCOUDE SECTEUR	699,43 €	3,61	56
75882	MIT ÉLECTR CCOUDE PILE	642,10 €	3,61	56
75883	MIT ÉLECTR CCOUDE PILE	642,10 €	3,61	56
75884	MIT ÉLECTR CCOUDE PILE	642,10 €	3,61	56
75915	MIT HOPTIM' H100 C3	187,27 €	1,4	39
75916	MIT HOPTIM' H100 C3	163,10 €	1,4	39
75922	MASTERMIX MITIGEUR LAVABO	430,90 €	2,95	52
75931	KIT DE DOUCHE	102,84 €	0,92	100
75933	KIT DE DOUCHE	66,55 €	0,77	101
75934	KIT DE DOUCHE	78,46 €	0,77	101
75936	KIT DE DOUCHE	84,68 €	0,81	102
75937	KIT DE DOUCHE	90,74 €	0,85	102
75938	KIT DE DOUCHE	102,84 €	0,81	102
75941	DOUCHETTE CHROMÉE 3 JETS	33,87 €	0,14	103
75942	COULISSEAU DE LA BARRE 75287	18,15 €	0,06	103
75948	MASTERMIX APPLIQUE BASSE 41°C	371,87 €	3,92	55, 82, 74, 108
75949	MASTERMIX APPLIQUE HAUTE 41°C	371,87 €	3,92	55, 82
75950	MASTERMIX COFFRET DOUCHE 41°C	389,59 €	3,75	84, 74, 109
75951	MASTERMIX COFFRET TOUCH 41°	537,15 €	3,55	84, 74, 109
75952	MASTERMIX SUR PLAGE 41°C	391,58 €	2,5	52, 110
75953	MASTERMIX COFFRET TOUCH M3/4	525,99 €	3,31	84
75954	MASTERMIX KIT DE DOUCHE 75948	442,72 €	5	83
75955	MASTERMIX KIT DE DOUCHE 75948	448,62 €	3,02	83
75956	MASTERMIX KIT DE DOUCHE 75948	454,52 €	5,6	83
75957	MASTERMIX KIT DE DOUCHE 75950	460,42 €	5	85
75958	MASTERMIX KIT DE DOUCHE 75950	466,32 €	3,02	85
75959	MASTERMIX KIT DE DOUCHE 75950	472,22 €	5,45	85
75960	MASTERMIX KIT DE DOUCHE 75951	607,99 €	3,02	86
75961	MASTERMIX KIT DE DOUCHE 75951	613,89 €	3,02	86
75962	MASTERMIX KIT DE DOUCHE 75951	619,80 €	3,1	86
75963	MASTERMIX APPLIQUE BASSE M3/4	365,97 €	3,7	55, 82
75964	MASTERMIX APPLIQUE HAUTE M3/4	365,97 €	3	55, 82
75965	MASTERMIX COFFRET DOUCHE M3/4	383,69 €	3,61	84
76589	TETINE EF 6 Q 1/2 LG102 BL	60,79 €	0,24	68
76790	CHANDELIER 2 RBT S210	198,45 €	0,94	66
76796	MÉLANGEUR 2 RBT S250	239,05 €	1,29	66
76811	RBT À TRINGLE TÉLESCOPIQUE	173,73 €	0,81	66
76813	RBT EMBASE CDE DIRECTE S114	94,55 €	0,42	67
76815	PRISE 2 RBT 90° À CDE DIRECTE	171,82 €	0,85	67
76816	RBT SUR BANDEAU - MURAL - AIR	94,38 €	0,47	67
76819	RBT À TRINGLE TÉLESCOPIQUE	173,73 €	0,81	68

Réf.	Désignation	Tarif	Poids (kg)	Page
76821	RBT SUR BANDEAU - AZOTE	94,38 €	0,47	68
77013	BAC SIMPLE NOIR SS TROP PLEIN	66,83 €	2,36	69
77033	BAC SIMPLE NOIR AC TROP PLEIN	243,02 €	6,18	69
88846	PRESTOTEM 2 MONO SANTÉ	711,60 €	10,38	92
88848	PRESTOTEM 2 MONO SANTÉ DOUCH	773,15 €	10,71	92
88856	PRESTOTEM 2 MASTERMIX	890,54 €	11,66	91
88858	PRESTOTEM 2 MASTERMIX TOUCH	984,36 €	10,9	91
88860	PRESTOTEM 2 MASTERMIX TOUCH	1 042,26 €	11,58	91
88866	PRESTOTEM 2 MASTERMIX	1 076,10 €		91
90099	CLAPET ANTI-RETOUR (X5)	5,73 €	0,01	108, 109
90319	20 JOINTS FILTRE M4000 S	15,78 €	0,07	108, 109
90480	RALLONGE CONNECTIQUE 1 M	34,49 €		109
90613	PRESTO 12 A ET DISCONNECTEUR	114,89 €		142
90636	SUPPORT DOUCHETTE À BOUTON-POUSSOIR	9,60 €		142
90639	SUPPORT DOUCHETTE À MANETTE	8,72 €		142
90640	DOUCHETTE 45°	81,82 €		142
90641	DOUCHETTE 120°	81,82 €		142
90642	DOUCHETTE À BOUTON-POUSSOIR	43,53 €		142
90887	CARTOUCHE THERMO POUR 74051 ET 74047	70,67 €	0,07	105, 111
90941	PILE 5750 / VOLTA /NEW TOUCH	20,80 €	0,06	109
90976	JOINTS-FILTRE PANIER G3/8"	31,72 €	0,1	107, 110, 111
91026	KIT ADAPTATION ARR PRESTOTEM2	47,02 €	0,2	91, 93
91030	POMME DE DOUCHE PRESTOTEM 2	101,25 €	0,5	93
91037	PORTE GEL DOUCHE	52,60 €		91, 93
91038	PLATINE HIVERNAGE PRESTOTEM 2	45,60 €		91, 93
91039	CACHE TUBE HAUT PRESTOTEM 2	166,69 €	2,91	93
91042	KIT DOUCH	55,43 €	0,64	91, 93
91045	ELECTROVANNE PRESTO SAFE	97,39 €	0,05	109
91048	JOINT FILTRE D'ELECTROVANNE X5	11,17 €	0	109
91049	CALES D'ANGLE PRESTOTEM 2	136,56 €		93
91087	SACHET D'ÉTIQUETTE TOUCH	12,84 €	0	91
91111	PLATINE MONOCOMMANDE SANTÉ	327,29 €	3	92
91112	PLATINE MONOCOMMANDE SANTÉ DOU	351,21 €	3	92
91113	PLATINE BI-COMMANDE MASTERMIX	538,46 €	3,5	92
91114	PLATINE TOUCH MASTERMIX	636,21 €	3	92
91115	PLATINE TOUCH MASTERMIX DOUCHE	664,33 €	3	92
91116	PLATINE BI-COMMANDE MASTERMIX	666,62 €	4	92
91184	CARTOUCHE THERMOSTATIQUE ÉVOLUTION	73,34 €		110
91220	RACCORD LAITON SORTIE BASSE	51,09 €		91
91252	BUTÉE TEMPÉRATURE	18,94 €		110
91253	CARTOUCHE MITIGEUR PRESTOTEM 2 MASTERMIX	131,47 €		105
91254	CARTOUCHE MITIGEAGE ÉVOLUTION	85 €		110
93001	VOLANT TEMPÉRATURE DOUCHE APPLIQUE MASTERMIX	31,56 €		108
93002	VOLANT DE TEMPÉRATURE DE MASTERMIX SUR TABLE	31,56 €		110, 111
93003	VOLANT TEMPÉRATURE DOUCHE COFFRET MASTERMIX	31,56 €		109



Réf.	Désignation	Tarif	Poids (kg)	Page
93004	FLEXIBLE ALIMENTATION SPEX	10,98 €	0,4	106
93005	FLEXIBLE ALIMENTATION SPEX	12,96 €	0,4	106
93006	AÉRATEUR ÉTOILE CAGE CHROMÉE	38,13 €	0,15	106, 107, 111
93007	AÉRATEUR ÉTOILE CAGE CHROMÉE	35,51 €	0,14	106, 110
93008	AÉRATEUR ÉTOILE CAGE CHROMÉE	61,03 €	0,22	106
93009	AÉRATEUR ÉTOILE	66,92 €	0,09	106, 110, 111
93011	CARTOUCHE THERMOSTATIQUE	71,33 €	0,01	105, 108, 109
93012	COMMANDE AU COUDE	59,08 €	0,38	106, 42
93013	COMMANDE AU COUDE	62,93 €	0,4	106, 42
93014	COMMANDE AU COUDE	62,93 €	0,36	106
93015	CLAPET ANTI-RETOUR	19,28 €	1,13	105
93016	CLAPET ANTI-RETOUR	21,45 €	0,03	105
93018	CLAPET ANTI-RETOUR	21,45 €	0,03	105
93019	BONDE DE VIDAGE	38,02 €	0,25	104
93020	BONDE DE VIDAGE	38,02 €	0,28	104
93021	ROBINET D'ARRÊT	39,96 €	0,14	105
93022	ROBINET D'ARRÊT	34,16 €	0,14	105
93023	CARTOUCHE CÉRAMIQUE Ø 40MM	39,61 €	0,07	105, 42
93024	CARTOUCHE CÉRAMIQUE EP Ø 40MM	43,32 €	0,08	105, 42
93026	CARTOUCHE CÉRAMIQUE Ø 40MM	39,61 €		105
93027	CARTOUCHE CÉRAMIQUE BASSE 35MM	39,61 €		105
93032	SACHET ECROU CART THERMO COFFR	24,26 €		109
93033	BEC DÉMONTABLE CHROMÉ 250	80,66 €		42
93034	BEC DÉMONTABLE CHROMÉ 200	67,22 €		42
93035	BEC DÉMONTABLE CHROMÉ 150	53,77 €		42
93039	EMBASE DE REHAUSSE CHROMÉE X10	146,53 €		42
93042	MANETTE AJOURÉE CHROMÉE	40,28 €		42
93043	MANETTE PLEINE CHROMÉE	40,28 €		42
93045	REHAUSSE BASSE ENTRET DEMONT	25,38 €		42
93049	BEC FONDU EVIER FIXE OU ORIENT	67,07 €		42
93053	BAGUE TOURNANTE BEC DEMONT	53,64 €		42
93060	VOLANT TEMPER MASTERMIX	26,89 €		105
93062	SACHET ECROU SERRAGE CART THER	36,85 €		108
93063	TÊTE CERAMIQUE (PAIRE)	39,61 €		105
93067	CORPS UNIVERSEL	73,93 €		42
93069	SACHET ECROU SERRAGE CARTOUCHE	38,42 €	0,14	110, 111
93070	SACHET MANETTE DÉBIT MASTERMIX	33,59 €		106
93071	SUPPORT DE FIXATION	11,42 €		104
93074	SACHET ÉCROU CARTOUCHE	6,74 €		110
93076	SACH ROSACÉ-RACC JT FILTRE	13,42 €		105
93077	MANETTE LONGUE MASTERMIX APPLI	31,09 €		108
93085	LOT 2 FLEXIBLES SPEX LG350 MM	19,34 €		106
93094	MANETTE ERGOT HAUT MASTERMIX	31,09 €		109
93098	MANETTE ERGOT MASTERMIX LAVABO	31,09 €		110, 111
93106	CARTOUCHE CERAMIQUE HAUTE 35MM	39,61 €		105

Réf.	Désignation	Tarif	Poids (kg)	Page
93112	CART BASSE DIA 47MM MASTERMIX	39,61 €		105
93117	CARTOUCHE CERAMIQUE C3	39,61 €		107, 105
93120	BEC EVIER POUR REF 75027	56,82 €	0,27	104
93121	BEC EVIER HAUT POUR REF 75068	56,82 €	0,5	104
93122	BEC EVIER HAUT POUR REF 75623	56,82 €	0,24	104
93123	BEC EVIER POUR REF 75624	56,82 €	0,415	104
93124	BEC DESSOUS LG 240MM PR 75096	56,82 €	0,5	104
93125	BEC LAVABO HAUT PR REF 75630	56,82 €	0,5	104
93126	10 BRISE-JETS VERT M24X1	37,75 €	0,15	99
93127	10 BRISE-JETS VERT M 22X1	37,75 €	0,15	99
93128	10 BRISE-JETS VERT MALE/FEM	22,73 €	0,15	99
93129	10 BRISE-JETS JAUNE M24X1	37,75 €	0,15	99
93130	10 BRISE-JETS JAUNE M22X1	37,75 €	0,15	99
93131	10 BRISE-JETS JAUNE MALE/FEM	22,73 €	0,15	99
93132	10 BRISE-JETS BLEU M24X1	37,75 €	0,15	99
93133	10 BRISE-JETS BLEU M22X1	37,75 €	0,15	99
93134	10 BRISE-JETS BLEU MALE/FEM	22,73 €	0,15	99
93135	10 BRISE-JETS ROUGE M24X1	37,75 €	0,15	99
93136	10 BRISE-JETS ROUGE M 22X1	37,75 €	0,15	99
93137	10 BRISE-JETS ROUGE MALE/FEM	22,73 €	0,15	99
93140	SACHET VOLANT DÉBIT MITIGEUR	26,89 €		107
93141	VOLANT TEMPÉRATURE MIT. THERMO	26,89 €		107
93142	VOLANT TEMP CHOC THERMIQUE	26,89 €		107
93143	SACHET ADAP CDE COUDE MODULMIX	22,27 €		106
93144	VIDAGE LAITON LAVABO HOPTIM'	26,03 €	0,5	107
93146	KIT DOUCHE SANS BARRE	48,39 €	0,5	101
93147	KIT DOUCHE SANS BARRE	60,49 €	0,34	100
93164	COMMANDE AU COUDE	59,08 €	0,38	106
93195	BEC FONDU FIXE ORIENTABLE	53,64 €		42
93275	CDE COUDE MODULMIX ELECT L180	59,08 €	0,38	106, 42
93278	CDE COUDE MODULMIX ELECT L230	62,93 €	0,4	106, 42
93288	SACHET LIMITEUR DÉBIT LOT 10	40,28 €	0,05	107
93289	SACHET CARTOUCHE Ø35 HOPTIM'	39,61 €	0,045	107
93290	SACHET MANETTE AJOUREE HOPTIM'	59,08 €	0,177	107
93291	SACHET MANETTE C. COUDE HOPTIM	40,28 €	0,1	107
93292	SACHET MANETTE PLEINE HOPTIM'	40,28 €	0,177	107
93293	FLEXIBLE NOIR LISSE	37,13 €	0,36	53
93294	CARTOUCHE 4 TROUS	84,42 €		108, 109, 110, 111
93295	BUTÉE DE DÉBIT	18,94 €		108, 109, 110, 111
93296	RA EXCENTRIQUE MASTERMIX MURAL	25,26 €		105, 108, 109
93297	JOINT TORIQUE ROBINET D'ARRET	10,10 €		108, 109
93298	PLAQUE RENFORT APPLI MASTERMIX	25,26 €		108
93299	VOLANT DÉBIT APPLI MASTERMIX	31,56 €		108
93300	VOLANT DE TEMP APPLI MASTERMIX	31,56 €		108
93301	BUTÉE DE TEMPÉRATURE APPLIQUE	18,94 €		108

Réf.	Désignation	Tarif	Poids (kg)	Page
93302	ÉCROU NYLON DE MAINTIEN APPLI	25,26 €		108
93303	VIS M6 DOUCHE APPLI MASTERMIX	6,32 €		108
93304	KIT HABIL DOUCHE APPLI BASSE	63,11 €		108
93305	KIT HABIL DOUCHE APPLI HAUTE	63,11 €		108
93306	VIS M6 COFFRET MASTERMIX	6,32 €		109
93307	VOLANT DÉBIT COFFRET MASTERMIX	31,56 €		109
93308	PLAQUE RENFORT COFF. MASTERMIX	25,26 €		109
93309	BUTÉE DE TEMPÉRATURE COFFRET	18,94 €		109
93310	ÉCROU NYLON MAINTIEN COFFRET	25,26 €		109
93311	BOITIER DE COFFRET MASTERMIX	63,11 €		109
93312	VOLANT TEMP COFFRET MASTERMIX	31,56 €		109
93313	BOUTON TOUCH PARAM MASTERMIX	56,82 €		109
93314	CÂBLE Y SKK2/2	18,94 €		109
93315	CLAPET ANTI-RETOUR LIM 8L/MIN	18,94 €		109
93316	BOIT. COFFRET MASTERMIX TOUCH	63,11 €		109
93317	BEC MOBILE LAVABO MASTERMIX	56,82 €		110
93318	BUTÉE DE TEMPÉRATURE SUR TABLE	18,94 €		110, 111
93319	VOLANT DÉBIT MASTERMIX TABLE	31,56 €		110, 111
93320	VOLANT DE TEMP MASTERMIX TABLE	31,56 €		110, 111
93321	FLEXIBLE M10X1 EP G'3/8	15,16 €		110
93322	KIT ÉTRIER SERRAGE MASTERMIX	12,61 €		110
93323	KIT ÉTRIER SERRAGE MASTERMIX	12,61 €		111
93324	FLEXIB CONTRE POIDS EVIER DOUC	25,26 €		111
93325	BEC DOUCH EVIER MASTERMIX	25,26 €		111
93326	FLEXIBLE M8X1 EP G'3/8	15,16 €		111
93327	MANETTE COURTE	56,76 €		42
93328	CARTOUCHE THERMOSTATIQUE ÉVOLUTION	31,10 €		110









# TARIFS TRANSPORTS

## TRANSPORT FRANCE DÉLAIS EXPRESS

Montant Commande – Net HT	EXPRESS Frais de port – Factures HT
0 – 199 €	30 €
200 – 400 €	35 €
Plus de 400 €	40 €

Edition Mars 2024 - Code Z490.7  
Dessins et photos non contractuels.

Crédits photos: © vernonwiley/iStock, © Janis Smits/AdobeStock, © Pinkybird/iStock, © scanrail/iStock, © monkeybusinessimages/iStock, © Be\_Noire/iStock, © Dean Mitchell/iStock, © SARINYAPINNGAM/iStock, © AlexandrBognat/iStock, © Yuri Arcurs/Fotolia, © emiliau/Fotolia, © spotmatkphoto/Fotolia, © Tyler Olson/Fotolia, © Wavebreakmediamicro/Fotolia, © Christian Colmer/iStock, © Ben185/iStock, © zoka74/iStock, © arquiplay77/iStock, © chinaface/iStock, © Yannis Ntousiopoulos/Adobe Stock, © Andreas Hilger/Fotolia, © BNP Design Studio/Fotolia, © SolisImages/Fotolia, © Pavel Losevsky/Fotolia, © Tof Locoste/Fotolia, © Dmytro Aksonov/iStock, © Boyarkina Marina/Fotolia, © Robert Kneschke /Fotolia, © Roman Sigaev/Fotolia, © aldegonde le compte/Fotolia

# CONDITIONS GÉNÉRALES DE VENTE

## I. GÉNÉRALITÉS

Conformément à l'article L441-6 du code de commerce les conditions générales de la société SANIFIRST constituent le socle de la négociation commerciale.

Les présentes conditions générales s'appliquent à l'ensemble des relations contractuelles entre SANIFIRST et la société cliente ci-après dénommée « le Client ».

La nullité de l'une des présentes conditions générales de vente n'entraîne pas la nullité de l'ensemble des dites conditions.

1 - Toutes les clauses imprimées en marge ou dans le corps des lettres ou des bons de commande de l'acheteur, contraires aux présentes conditions générales de vente, ne peuvent nous être opposées, à moins qu'elles n'aient fait l'objet d'une déclaration d'acceptation écrite de notre part.

2 - Les photographies, dessins et schémas portés sur les tarifs, catalogues et notices, ne sont qu'indicatifs et sont non contractuels. Nos modèles peuvent être modifiés ou supprimés à tout moment et sans avis préalable, sans en courir aucune responsabilité ni aucune indemnité.

3 - La pose et le montage de certains équipements requièrent des conditions particulières à respecter telles que la mise en attente et sous tension de l'électricité et des arrivées d'eau froide, chaude ou mitigée ainsi que toutes les évacuations d'eau nécessaires.

## II. OFFRES ET DEVIS

1 - Nos devis comportent une date de fin de validité qui doit être respectée. Les quantités et prix indiqués doivent également être respectés à la passation de commande.

2 - Un devis ne peut être établi que si le nom du chantier et de l'installateur concerné nous sont fournis.

Le Client a l'obligation de coopérer avec SANIFIRST et de lui fournir par écrit toutes les informations et renseignements complets, précis et fiables concernant :

- Ses besoins clairement exprimés,
- Les conditions d'exploitation et d'environnement de l'équipement,
- La composition et les particularités des produits qu'il devra traiter avec l'équipement.

La conformité au contrat s'apprécie en fonction de la satisfaction de ces obligations par le Client. SANIFIRST ne pourra être tenu responsable des conséquences d'une omission ou d'une erreur dans les éléments fournis par le Client. Ces obligations s'entendent également pour les éventuelles phases d'étude, de réalisation et de mise au point de l'équipement. Ces obligations s'appliquent également au mandataire ou représentant du Client.

SANIFIRST écoutera les demandes du Client et les respectera, dans la limite de la faisabilité, du respect du contrat, et des règles de droit. Il informera le Client, dans la limite de ses connaissances techniques, des contraintes de la construction et des effets possibles qu'il peut connaître liés à l'usage de l'équipement.

## III. COMMANDES ET PRIX

1 - Toute commande passée sur la base d'un devis doit mentionner le numéro de ce devis, et respecter les quantités et les prix annoncés.

2 - Toute commande de produits d'équipement sera réputée ferme à compter du jour de sa passation à notre société. Toute demande de modification/annulation doit faire l'objet d'une demande écrite. Aucune annulation n'est possible si la commande est déjà en cours de préparation, la Société se réservant le droit de livrer et facturer toutes les marchandises et matériaux dont la mise en œuvre aura déjà commencé au Jour de l'annulation.

3 - Toute commande est facturée au prix en vigueur le jour de sa réception. Les tarifs sont établis hors taxes. Nous nous réservons le droit toute fois de réviser nos prix catalogues en cours d'année sans préavis.

## IV. CONDITIONS DE PAIEMENT

### 1- Modes et échéance

Les factures sont payables au Siège Social par chèque, virement bancaire ou postal ou traite domiciliée, 30 jours fin de mois la 1ère année, puis 45 jours fin de mois à partir de la date d'émission de facture et sans escompte, quel que soit le jour dans le mois civil où ont été opérés cette expédition ou cet enlèvement. Tout autre mode de paiement ne pourra être accordé qu'à titre exceptionnel pour une affaire précise ou pour une période déterminée.

### 2 - Paiement

Conformément à l'article L441-6 du Code de Commerce, tout retard de paiement donnera lieu, dès le premier jour de retard :

- à l'application d'un intérêt de retard égal au taux de refinancement le plus récent de la Banque centrale européenne majoré de dix points

- à l'application d'une indemnité forfaitaire pour frais de recouvrement d'un montant de 40 euros (loi 2012-387 du 22 mars 2012, et décret 2012-1115 du 2 octobre 2012) ;

- lorsque les frais de recouvrement exposés sont supérieurs au montant de cette indemnité forfaitaire, une indemnisation complémentaire, sur justification pourra être demandée.

En cas de retard de paiement, un paiement comptant peut être exigé en remplacement des conditions en vigueur.

Nous n'acceptons aucun dédit d'office, seuls nos avoirs ont valeur légale.

### 3 - Retenues compensations

Aucune réclamation sur la qualité d'une fourniture n'est suspensive du paiement de celle-ci, si sa défeciosité n'a pas été admise par nous avant l'échéance. Une suspension de paiement ne peut porter, le cas échéant, que sur la valeur de facturation des seules pièces en litige.

L'acheteur n'est pas habilité à retenir des paiements échus, quel que soit le motif juridique invoqué ni à procéder à des compensations sur le montant de nos factures, quel que soit le type de réclamation.

## V. RÉSERVE DE PROPRIÉTÉ

SANIFIRST conserve l'entière propriété des biens faisant l'objet du contrat jusqu'au paiement effectif de l'intégralité du prix en principal et accessoires. Le défaut de paiement de l'une quelconque des échéances pourra entraîner la revendication de ces biens. Néanmoins, à compter de la livraison, le Client assume la responsabilité des dommages que ces biens pourraient subir ou occasionner.

## VI. DÉLAIS

Les délais de livraison ou de mise à disposition sont donnés à titre indicatif.

Pour nos clients Export, la date de mise à disposition correspond à la date de livraison.

Tout retard dans une livraison ou toute livraison échelonnée ne pourra en aucun cas donner lieu à indemnités ou dommages et intérêts.

L'observation des délais de livraison présuppose dans tous les cas, d'une part l'observation des engagements contractuels de la part de l'acheteur et en particulier celles des conditions de paiement, et d'autre part la non-survenance de tout événement de force majeure.

### Force majeure

Aucune des parties au présent contrat ne pourra être tenue pour responsable de son retard ou de sa défaillance à exécuter l'une des obligations à sa charge au titre du contrat si ce retard ou cette défaillance sont l'effet direct ou indirect d'un cas de force majeure entendu dans un sens plus large que la jurisprudence française tels que : survenance d'un cataclysme naturel ; tremblement de terre, tempête, incendie, inondation etc.; conflit, guerre, attentats, conflit du travail, grève totale ou partielle chez le Fournisseur, le Client, ou les fournisseurs, sous-traitants, prestataires de services, transporteurs, postes, services publics, etc. ; injonction impérative des pouvoirs publics (interdiction d'importer, embargo); accidents d'exploitation, bris de machines, explosion. Chaque partie informera l'autre partie, sans délai, de la survenance d'un cas de force majeure dont elle aura connaissance et qui, à ses yeux, est de nature à affecter l'exécution du contrat. Les parties devront se concerter dans les plus brefs délais pour examiner de bonne foi les conséquences de la force majeure et envisager d'un commun accord les mesures à prendre.

## VII. LIVRAISONS

1 - Les fournitures sont toujours vendues comme prises et agréées par l'acheteur en nos magasins et payables comme telles, la date d'expédition ou d'enlèvement faisant office de date de facture.

2 - Pour la France Métropolitaine, nos livraisons ont lieu en Franco de Port, sauf livraison en Express qui engendre la facturation de frais de port. Nous nous autorisons à effectuer des livraisons partielles pour une seule commande si nécessaire.

3 - Le client doit, à la réception, vérifier le matériel livré, en présence du préposé du transporteur, même si les emballages paraissent intacts et faire, en cas d'avaries, manquants ou substitution, des réserves précises sur le document de transport. Il appartient en outre au destinataire de faire toutes les réserves d'usage et d'engager les recours contre le transporteur, (lettre recommandée avec accusé de réception) sous 48h. Une copie de ce courrier devra nous être adressée. Les emballages ne sont pas repris, même lorsqu'ils ont été facturés.

4 - Aucune réclamation concernant la composition de la livraison, la quantité livrée, le poids ou sa non-conformité avec le bordereau de livraison ne sera admise si elle nous parvient postérieurement à un délai de 7 jours suivant la réception de la marchandise par le client destinataire.

## VIII. RETOURS PRODUITS

1 - Tout retour de produits doit nécessairement faire l'objet d'une demande écrite avec justificatifs suivant le formulaire SANIFIRST en vigueur. Notre accord est soumis à l'analyse de la demande et un accord de retour sera envoyé si accepté.

2 - En cas d'accord, les produits retournés devront être en parfait état et dans leur conditionnement d'origine.

- Une décade forfaitaire visant à couvrir les frais de vérification, remise en stock et comptabilité, pourra être appliquée par rapport à la date de facturation SANIFIRST d'origine :

- Demande de retour de moins d'un mois : pas de décade appliquée
- Demande de retour entre 1 et 12 mois : décade de 25% appliquée
- Demande de retour supérieure à 12 mois : pas de retour possible

4 - Le retour ainsi accepté sera organisé par le client, à ses frais, les risques lui incombant également.

5 - Après expertise de notre service assistance technique, tout rendu de marchandise ayant subi des altérations ne sera pas repris et sera mis à disposition du client pour une durée de 8 jours pour enlèvement. Passé ce délai, le matériel fera l'objet de destruction ou recyclage.

6 - L'avoir sera établi seulement après réception et vérification de la quantité et de la qualité, tant du matériel rendu que des emballages. Tout matériel retourné sans accord préalable fera l'objet de destruction ou recyclage et ne sera pas retourné ni crédité au client.

## IX. GARANTIE

1 - Outre la garantie légale, nos robinets sont garantis contre tous défauts de matière et tous vices de fabrication pour une durée de 10 ans à compter de la date de facture du Distributeur à son client final. Cette garantie est ramenée à 3 ans pour la robinetterie électronique et sensitive, ainsi que pour les produits suivants :

- Composants électroniques
- Cartouches thermostatiques
- Cuves et dalles
- Ligne PMR Accessibilité (barres d'appui, céramiques et accessoires).

Cette garantie est ramenée à 5 ans pour les produits suivants :

- Robinetterie et évacuations de laboratoire (contre tout vice de fabrication).

2 - Le recours à la garantie est subordonné au respect de nos prescriptions et directives en matière d'emploi, de montage, d'installation, de mise en œuvre, de révision et d'entretien des produits.

L'encastrement des produits devra être fait de telle sorte qu'ils puissent être déposés sans détérioration de quoi que ce soit.

3 - La garantie couvre exclusivement la réparation ou l'échange gratuits des pièces reconnues défectueuses ou, en cas d'impossibilité, d'une pièce répondant au même usage, à l'exclusion expresse de tous frais accessoires tels que frais de main-d'œuvre, frais de dépose et repose, frais d'emballage, frais de déplacement et de transport ou dommages et intérêts, notamment pour privation de jouissance.

Le cas échéant, les produits défectueux ou autres doivent nous être retournés en franco de port.

Les envois en port dû ne seront pas acceptés. L'acheteur s'engage à retourner à ses frais dans un délai de 2 mois maximum les pièces reconnues défectueuses qui auront été remplacées par des pièces neuves.

La réparation, la modification ou le remplacement des pièces durant la période de garantie ne peuvent avoir pour effet de prolonger celle-ci. Le recours à la garantie ne peut justifier aucun retard dans les paiements.

4 - Dans le cas d'une incorporation de nos produits dans des ensembles qui ne sont pas de notre fabrication, la garantie telle que définie ci-dessus ne s'applique qu'à nos pièces reconnues défectueuses, la responsabilité de notre Société ne pouvant en aucun cas être recherchée à l'occasion d'un défaut de conception, de fabrication ou de montage de l'installation d'ensemble ou d'une défectuosité de pièces qui ne seraient pas de notre fabrication.

5 - La garantie ne couvre pas les défauts et détériorations provoqués par l'usure naturelle des pièces ni les avaries et dommages qui pourraient être la conséquence d'une mauvaise utilisation, d'une modification, d'une installation ou d'un montage erroné du produit, d'un entretien défectueux, d'une utilisation anormale ou d'un accident matériel ou corporel, ou d'un stockage défectueux.

De même cette garantie ne couvre ni l'absence ou la déficience d'entretien, ni l'utilisation à fin de nettoyage de produits corrosifs, abrasifs ou chlorés (à base d'acide chlorhydrique) non adaptés au traitement de surface de nos produits, ni les corrosions ou attaques chimiques des différents composants du robinet par des produits de désinfection ou des solvants, ni les dommages dus à la qualité de l'eau ou la présence dans l'eau d'éléments ou de particules étrangères (gravier, sable, limaille, particule de tartre, etc...), ni les phénomènes chimiques ou électrolytiques imprévisibles lors de la mise en service des produits et équipements. Par ailleurs, la garantie ne couvre ni les dommages causés aux personnes et aux biens, autres que les marchandises incriminées, ni le manque à gagner résultant de l'arrêt de l'exploitation.

6 - Après sortie de nos ateliers, tous produits dont le revêtement de surface sera modifié par le client entraînant ou non en conséquence un démontage du produit, ou tout équipement qui aura fait l'objet de transformations ou de modifications même légères ne pourront bénéficier des clauses de la garantie.

7 - Pour certains de nos équipements la garantie ne pourra s'appliquer en totalité qu'en cas d'utilisation scrupuleuse et régulière des produits préconisés tels que savon liquide.

8 - Les équipements sanitaires étant dépourvus de chauffage ou de systèmes de mise hors-gel en gaine technique, ils devront obligatoirement être purgés afin d'éviter tout risque de détérioration (se référer à nos directives techniques).

## X. CONTESTATIONS

Les parties s'engagent à tenter de régler leurs différends à l'amiable avant de saisir le Tribunal compétent. À défaut d'accord amiable dans un délai de 12 mois, il est de convention expresse que tout litige relatif au contrat sera de la compétence exclusive du tribunal dans le ressort duquel est situé le domicile du Fournisseur, même en cas d'appel et de pluralité de défendeurs.

Le paiement par traite ou tout autre acceptation de règlement n'opère en novation ni dérogation à cette clause attributive de juridiction. Seul le droit français est, le cas échéant, la Convention de Vienne sur la vente internationale de marchandises appliquables.

**sanifirst**

Une société du Groupe PRESTO

SIÈGE SOCIAL : SANIFIRST  
7, RUE RACINE - 92542 MONTROUGE CEDEX - FRANCE  
TÉL. : +33 (0)1 46 12 34 56 | FAX : +33 (0)1 40 92 00 12

S.A. au capital de 100 000 € - 535393078 R.C.S. Nanterre

N° de SIRET : 542 091 434 00010 - Code NAF : 2814Z - N° d'identification TVA : FR90 535 393 078

[www.presto.fr](http://www.presto.fr)



## INFORMATIONS

Demande de documentation  
Administration des ventes  
Suivi des commandes – EDI  
Tél. : +33 (0)1 46 12 34 56  
Fax : +33 (0)1 40 92 00 12  
Email : [serviceclient@presto-group.com](mailto:serviceclient@presto-group.com)

## OFFRE DE PRIX

Tél. : +33 (0)1 46 12 34 56  
Fax : +33 (0)1 40 92 00 12  
Email : [chifffragechantier@presto-group.com](mailto:chifffragechantier@presto-group.com)

## CONSEILS TECHNIQUES

Entretien et maintenance  
Tél. : +33 (0)1 46 12 34 56 (Assistance technique)  
Email : [assistancetechnique@presto-group.com](mailto:assistancetechnique@presto-group.com)

## PRESCRIPTION COMMERCIALE

Aide à la prescription  
Email: [prescription@presto-group.com](mailto:prescription@presto-group.com)

## RETOURS PRODUITS NEUFS

Email : [retours@presto.fr](mailto:retours@presto.fr)

## CENTRE DE TÉLÉCHARGEMENT

Données techniques, objets BIM, photos, schémas,  
appels d'offres, aide à la prescription des CCTP  
[www.prestodatashare.com](http://www.prestodatashare.com)

## SHOWROOM VIRTUEL

[www.presto.fr/showroom](http://www.presto.fr/showroom)

## PRESTO SANIFIRST



47, IMPASSE DES CHAGNES  
16160 GOND-PONTOUVRE – FRANCE  
Tél. : +33 (0)5 45 20 59 00  
Fax : +33 (0)5 45 20 68 33  
Email : [serviceclient@presto-group.com](mailto:serviceclient@presto-group.com)  
[www.presto.fr/soin](http://www.presto.fr/soin) | [www.presto-group.com](http://www.presto-group.com)



MADE IN  
FRANCE