



Catalogue 2023



# Edito

## Pascal Portelli Président du directoire

Les années de pandémie que nous venons de connaître ont été pénibles pour tous, mais elles ont ouvert les yeux du grand public sur l'intérêt d'améliorer le confort de vie dans l'habitat. Les rapports du GIEC et la hausse du prix de l'énergie ont aussi mis en avant l'impérieuse nécessité d'être plus éco-responsable, et ceci sans attendre. C'est le cœur de métier de Delta Dore d'apporter des solutions concrètes et fiables à ces préoccupations majeures. Le connecté y tient toute sa place. 15% des foyers français ont déjà franchi le pas de l'habitat connecté, et ce nombre continuera d'augmenter fortement.

L'année 2022 est marquée par des introductions de produits majeures : avec le Tydom Home et le Tydom Pro, Delta Dore franchit une étape importante dans l'ouverture vers de nouveaux protocoles comme le Zigbee. Tydom est désormais compatible avec plus de 400 produits, et ce nombre augmente régulièrement. Dans la seconde partie de l'année, nous introduisons notre gestionnaire bioclimatique Tywell, qui a déjà fait l'objet de 2 prix d'innovation, et de nombreuses pré-commandes. Conçue comme la réponse de Delta Dore aux défis de la RE2020, la gamme Tywell apporte également des solutions pertinentes pour le confort d'été dans les maisons et appartements existants. Au-delà de ces 2 grandes étapes, d'autres introductions de produits rythmeront l'année, par exemple notre thermostat fil pilote connecté, ou des compatibilités supplémentaires avec les solutions de rafraîchissement. Couplées aux offres de téléassistance de nos partenaires, nos solutions de maintien à domicile connaissent un succès croissant.

Les solutions Delta Dore équipent déjà plus de 5 millions de foyers français. Face à des clients toujours plus exigeants et mieux informés, Delta Dore est plus que jamais aux côtés des installateurs pour vous aider à convaincre, satisfaire et vous développer. Nous continuerons d'accompagner installateurs et distributeurs pour servir vos clients : création du compte pro sur l'appli Tydom, formations toujours plus nombreuses et flexibles, en présentiel comme sur le web, offres de prise en main et de mise en service pour les particuliers.

Maison connectée	10
Offre bioclimatique RE2020	20
Pilotage du chauffage	31
Pilotage du chauffage électrique	36
Pilotage du chauffage hydraulique et aéraulique	64
Affichage des consommations	88
Sécurité	110
Pilotage des éclairages	154
Pilotage des ouvrants	192
Pilotage des volets roulants	218

# SOMMAIRE

# DELTA DORE EN 3 POINTS CLÉS

## 01

### Une entreprise familiale

Made in France... & Germany. Nous sommes fiers de concevoir et fabriquer nos produits en France avec un outil industriel de pointe, et d'avoir agrandi notre outil de production en Allemagne en 2021.



### Pionnière de la maison connectée

Leader depuis 50 ans sur la gestion de l'énergie dans les logements, nous proposons aujourd'hui l'offre la plus large du marché pour la maison connectée.

## 02

### La transition énergétique cœur de notre ADN

Plus de la moitié de nos ressources en recherche et développement est consacrée à innover pour une gestion plus intelligente et plus économe des énergies.

### Engagée pour l'éco-conception

La réduction de l'impact environnemental de nos produits & processus est prise en compte dès leur phase de conception et tout au long de leur cycle de vie.



### En route pour la RE2020

Notre offre bioclimatique RE2020 récompensée, ouvre la voie à une baisse significative des besoins énergétiques dans l'habitat.



**03**

## Main dans la main avec vous

Accompagner nos clients distributeurs et installateurs tout au long de leur parcours est notre priorité et le restera.



## La maison connectée pour tous

Nous souhaitons rendre la maison connectée accessible à tous, en proposant une qualité de produits irréprochable, une installation professionnelle par vos soins, et un support client optimal.



LES CHIFFRES QUI COMPTENT

5,5 millions de logements équipés



Plus de 5 millions de produits fabriqués par an



2 sites de production en France  
1 en Allemagne



9% du chiffre d'affaires consacré à la recherche



150 experts en énergie, radio et IOT (internet des objets)



70 familles de brevets



6 filiales commerciales en Europe



Une présence dans plus de 40 pays grâce à nos partenaires



Une offre élargie : plus de 50 partenariats

# Works with **Delta Dore**

**Les plus grandes marques de l'habitat nous font confiance et sont compatibles avec nos solutions**

## **Pour vous :**

choisissez les équipements de vos chantiers sans contraintes d'interopérabilité.

## **Pour vos clients :**

proposez un habitat connecté évolutif et pilotable à partir d'une interface unique, pour une expérience utilisateur simplifiée.

**Retrouvez l'ensemble de nos partenariats sur [www.deltadore.fr](http://www.deltadore.fr)**



Works with  
**DELTA DORE**

## **OUVERTURE PAR LES ASSISTANTS VOCAUX**

**Proposez une expérience intuitive du logement connecté :** l'offre Delta Dore est compatible Amazon Alexa & Google assistant



## OUVERTURE DE NOS API(S)\*

### Créez des services sur-mesure

- Un portail développeur pour la création de vos services de pilotage de la plateforme en toute autonomie
- Mise à disposition des APIs de collecte pour générer des services à partir des données d'usage des produits
- Mise à disposition des APIs de pilotage pour permettre le pilotage des produits



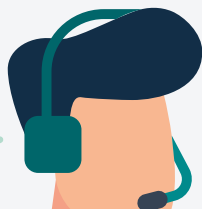
LOGEMENT CONNECTÉ  
ÉVOLUTIF

## OUVERTURE VERS LES PROTOCOLES DU MARCHÉ

### Proposez des solutions compatibles avec les standards

- Nouveaux produits 2022 compatibles Zigbee :  
box domotique Tydom Home / Pro, Tywell Pro, ampoules et prises Easy

# Nous sommes à vos côtés



Abonnez-vous  
à la chaîne Delta Dore !

## À votre écoute

### Des technico commerciaux

Des équipes dédiées Installateurs | Distributeurs | Prescripteurs

### Un centre d'appels en Bretagne

Une question commerciale ou ADV **02 72 96 03 56**

Une question technique **02 72 96 03 57**

Une question sur Lifedomus **02 72 96 03 72**

### Un espace pro

Pensez-y ! Il est à votre disposition sur notre site [deltadore.fr](http://deltadore.fr) avec un ensemble d'outils pour faciliter votre quotidien

## À l'écoute de vos clients

### Un centre d'appels en Bretagne

Du lundi au vendredi de 8h00 à 12h30 et de 13h30 à 18h00 et le samedi de 8h30 à 12h30.

**0 892 682 070**

Service 0,35 € / min  
+ prix appel

### Un formulaire de contact

Pour vos clients : sur [www.deltadore.fr](http://www.deltadore.fr)  
rubrique assistance - nous contacter

### Un chat

Un bandeau au bas des pages « solutions »  
et « produits » permet un échange en direct.

## Profitez de nos offres de services

### Assistance mise en service

Chantier domotique, sécurité, DSC VMC gaz...

### Assistance dépannage

Chantier domotique, sécurité, DSC VMC gaz

### Assistance prise en main

Promoteurs, constructeurs de maisons individuelles

**Plus d'informations page 242 ou renseignements  
au 02 99 45 97 45 ou sur [www.deltadore.fr/pro](http://www.deltadore.fr/pro)**



## 1. En présentiel

### Thème Maison connectée

- CERTIFICATION Installation de solutions connectées pour l'habitat (6 jours)
- Préconisation d'une solution connectée pour l'habitat (1 journée)
- Installation d'un habitat connecté (hors alarme) (2 jours)

### Thème Alarme & sécurité

- Proposition et mise en œuvre de solutions pour sécuriser l'habitat (1 journée)

### Thème Ouvrants

- Installation et paramétrage des volets roulants (1 journée)

### Environnements métiers

- Découverte de l'environnement de l'IP & des réseaux domestiques (1 journée)

## 2. Classes virtuelles (2 heures)

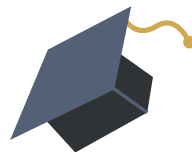
- Diagnostic & maintenance d'une solution connectée
- Configuration & remplacement de volets roulants
- Internet protocole (IP)

## 3. Webinars gratuits (45 min)

Tout au long de l'année, venez découvrir avec l'un de nos formateurs qualifiés, un métier ou une nouveauté produit autour de l'univers de la maison connectée.



Notre équipe est à votre disposition pour vous aider à monter votre projet et répondre à vos questions au **07 61 31 56 42** ou [formation@deltadore.com](mailto:formation@deltadore.com)



# Formation

## Des programmes conformes à vos besoins

Vos chantiers évoluent sans cesse. Nous développons pour vous différents modules afin de vous permettre de faire valoir vos compétences et d'en acquérir de nouvelles.

Et retrouvez l'ensemble de nos formations sur : <https://formation-pro.deltadore.fr>

# Maison connectée

Appli Tydom	p.12
Le compte Pro	p.14
Les box connectées	p.16
Tydom Home	p.18
Tydom Pro	p.19

Maison

# CHAPITRE

connectée

# Appli Tydom

Simple comme une icône



Application Tydom gratuite pour les box maison connectée Tydom I.O, Tydom 2.O, Tydom Home, Tydom Pro et Tywell Pro



## Simple d'utilisation

À la maison ou à distance



## Plus de confort

Avec les routines, votre client bénéficie de capacités d'adaptation à son rythme de vie, de simulation de présence et d'optimisation de sa consommation d'énergie



## Evolutivité

Avec Tydom, votre client pourra faire évoluer son installation selon ses besoins

# Pilotable à la voix

Bien sûr, Tydom est compatible avec les assistants vocaux Amazon Alexa et l'Assistant Google. Vos clients peuvent aussi piloter leur smart home ou enclencher des scénarios à la voix.

“OK Google, éteins  
les lumières du salon”



“Alexa, ferme les  
volets de la chambre”



Voir les vidéos  
d'association  
 YouTube



Google Assistant



Amazon Alexa

# Compte Pro Delta Dore

## Gagnez du temps sur vos chantiers

### Un meilleur suivi de vos chantiers

Vous disposez d'un espace dédié avec une vue d'ensemble des chantiers sur lesquels vous travaillez.

Vous pouvez facilement partager des informations sur les travaux en cours avec des collègues.

### Une installation simplifiée et rapide

Vous configurez les produits posés chez votre client directement depuis votre propre appli Tydom sur votre smartphone. Il ne vous reste plus ensuite qu'à faire le transfert dans sa boîte email.



### Une assistance efficace

Vous évitez des déplacements en intervenant à distance sur l'installation de votre client.

Celui-ci vous donne un accès temporaire via votre compte Delta Dore, afin que vous puissiez vous connecter pour effectuer une maintenance ou un diagnostic.

## Tout à portée de main

Toutes les informations utiles pour vos chantiers sont directement accessibles (téléphones et horaires du support, notices produits, e-catalogue...).

## Un compte unique

Pratique, depuis votre appli Tydom, vous passez facilement de votre espace Pro à votre espace personnel.

## La sécurité de vos données : notre priorité

Pour en savoir plus, consultez notre politique de confidentialité sur [www.deltadore.fr/donnees-personnelles](http://www.deltadore.fr/donnees-personnelles)

### Bon à savoir

Vos clients bénéficient eux aussi d'un compte Delta Dore pour tout piloter avec de multiples avantages :

- Autorisation d'accès à leurs domiciles à d'autres personnes (famille, invités...)
- Connexion multisites
- Invitation pour une intervention de votre part à distance en cas de besoin

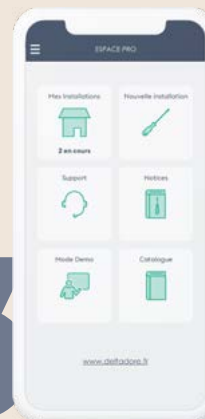
## Comment ça marche ?



Choisissez «je suis un installateur»



Renseignez les informations demand es (adresse mail, nom de l'entreprise, num ro de Siret...)



Profitez de toutes les nouvelles fonctionnalit es

Vos solutions maison connectée évolutives

# Tydom Home

Plus discrète, plus design et toujours plus efficace, grâce à son nouveau format, elle s'intègre facilement chez vos clients.

Tydom Home est une véritable évolution de Tydom I.O par son ouverture, qui garantit une maison connectée encore plus évolutive.



## Bon à savoir

Tydom I.O continue de fonctionner dans son périmètre existant et reste compatible avec l'appli Tydom dans la durée.

Vous pouvez néanmoins proposer à vos clients de passer à Tydom Home ou Pro : changement facile à effectuer avec transfert sur le nouveau Tydom de la configuration du Tydom I.O existant.





## Compatibilité Zigbee

Une offre Delta Dore étendue aux prises et ampoules connectées\* du marché utilisant la technologie Zigbee



## Large écosystème

Pilotage du chauffage, de la climatisation, des éclairages, des prises, des occultants et des ouvrants, ou encore de l'alarme et des caméras. **Plus de 400 produits** Delta Dore et partenaires déjà compatibles



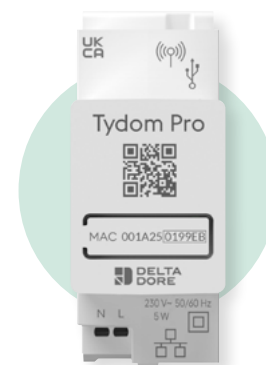
## 2 versions au choix

Delta Dore vous laisse le choix de l'installation grâce à ses 2 box aux mêmes fonctionnalités, Tydom Home en ambiance ou Tydom Pro modulaire

*\*suivant modèles et marques*

# Tydom Pro

Pour une installation optimisée dans le tableau électrique avec une utilisation de seulement 2 modules : Tydom Pro est la plus petite box du marché !



Grâce à son antenne externe, elle s'adapte même aux tableaux électriques avec portes métalliques, sans aucune configuration à effectuer !



## Box maison connectée Tydom Home

Tydom Home réf. 6700116

### Fonctions

- Gestion avec votre smartphone, tablette ou à la voix de vos équipements de la maison connectée grâce à la box Tydom Home
- Couverture de multiples usages de la maison connectée : protection de la famille et des biens, gestion du confort thermique, automatisation des ouvrants et occultants, pilotage des éclairages, affichage des consommations
- Visualisation en temps réel du statut des équipements connectés
- Création de routines planifiées ou à la demande adaptées à vos moments de vie (arrivée, départ ...)

### Caractéristiques techniques

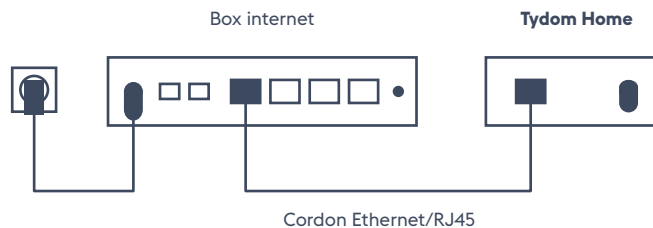
- Dimensions : H:100 L:100 P:26 mm
- Indice IP : 30
- Mode de pose : à poser sur meuble
- Technologie de communication : X3D, ZigBee, X2D
- Nombre maximum d'équipements : 136
- Type d'alimentation : Secteur
- Longueur du câble fourni (m) : 1.50

### Les + pour l'installation

- Installation rapide en ambiance évitant toute intervention dans le tableau électrique
- Offre large de 400 produits Delta Dore et partenaires pilotables via l'application Tydom
- Maintenance facilitée avec le compte Pro Delta Dore via l'application

### Dites-le à vos clients

- Gagnez en confort : programmez votre logement en fonction de votre rythme de vie
- Simplifiez votre quotidien en pilotant vos équipements depuis l'application Tydom ou à la voix
- Faites des économies d'énergie avec la programmation du chauffage



### Composition

- 1 box maison connectée
- 1 bloc alimentation avec prise EU
- 1 cordon Ethernet/RJ45

Maison connectée



## Les + pour l'installation

- Installation dans le tableau électrique avec 2 modules uniquement
- Offre large de 400 produits Delta Dore et partenaires pilotables via l'application Tydom
- Maintenance facilitée avec le compte Pro Delta Dore via l'application

## Dites-le à vos clients

- Gagnez en confort : programmez votre logement en fonction de votre rythme de vie
- Simplifiez votre quotidien : pilotez vos équipements à la voix ou depuis l'application grâce à Tydom Pro, invisible, installé dans le tableau électrique
- Faites des économies d'énergie avec la programmation du chauffage



## Composition

- | box maison connectée
- | cordon Ethernet/RJ45

# Box maison connectée Tydom Pro

Tydom Pro réf. 6700117

## Fonctions

- Gestion avec votre smartphone, tablette ou à la voix de vos équipements de la maison connectée grâce à la box Tydom Pro
- Couverture de multiples usages de la maison connectée : protection de la famille et des biens, gestion du confort thermique, automatisation des ouvrants et occultants, pilotage des éclairages, affichage des consommations
- Visualisation en temps réel du statut des équipements connectés
- Création de routines planifiées ou à la demande adaptées à vos moments de vie (arrivée, départ ...)

## Caractéristiques techniques

- Dimensions : 2 module(s)
- Indice IP : 30
- Mode de pose : modulaire
- Technologie de communication : X3D, ZigBee, X2D
- Nombre maximum d'équipements : 136
- Type d'alimentation : Secteur

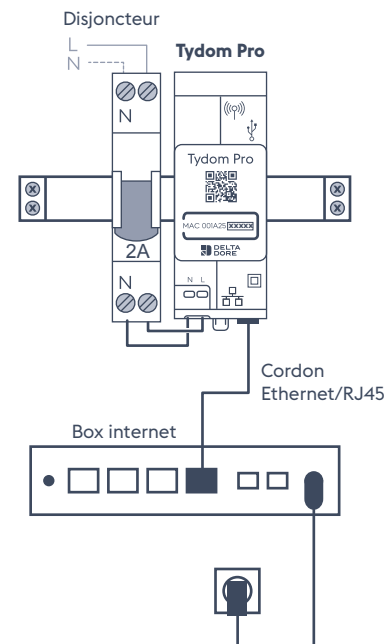
## Option :



### Antenne externe X3D Zigbee

ANT X3D ZIGBEE réf. 6700118

- Déport de l'antenne interne pour garder de bonnes performances radio X2D, X3D et Zigbee par exemple dans des tableaux électriques métalliques



# Offre bioclimatique RE2020

Tywell, l'innovation RE2020	p.22
L'offre bioclimatique Tywell	p.24
Tywell Starter	p.26
Thermostats Tywell	p.28
Sondes Tysense	p.29

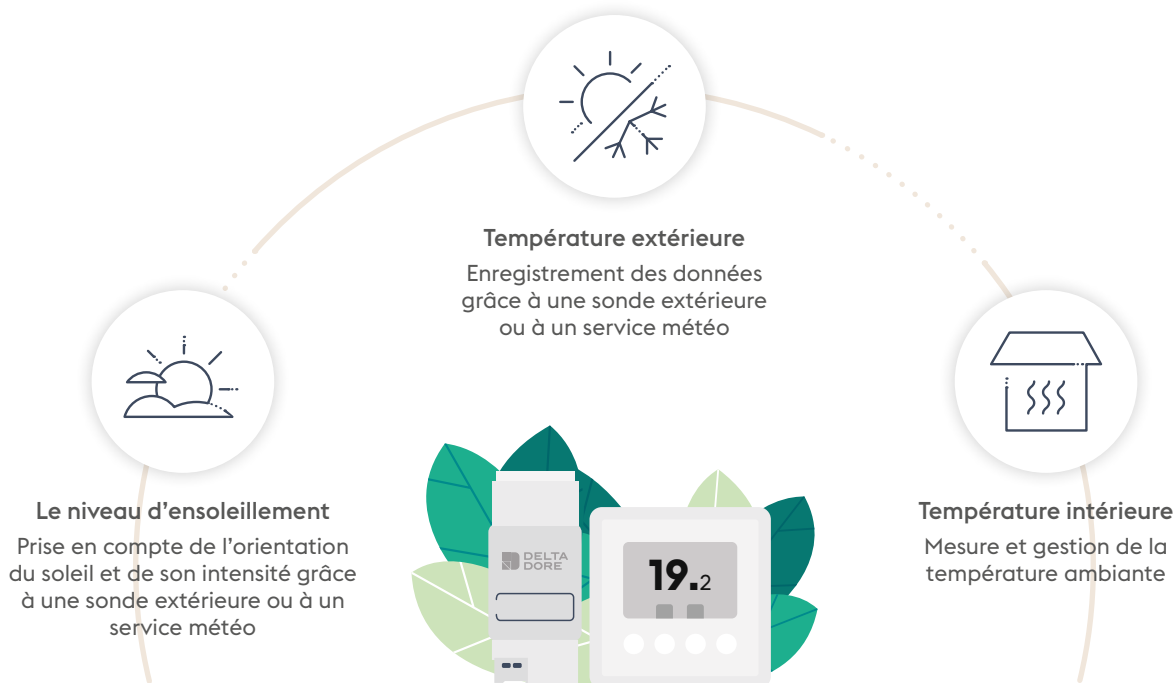
# CHAPITRE

RE2O2O



# Tywell, une gestion automatique & précise

Basée sur 3 données réglementaires, grâce un algorithme breveté\*.



Grâce à son algorithme breveté, le gestionnaire analyse les 3 données réglementaires en continu. Son horloge crépusculaire (personnalisable) permet ainsi une gestion fine et automatique des ouvrants.

## BREVET DELTA DORE

\* Brevet délivré par l'Inpi pour la gestion automatique crépusculaire grâce à 7 années d'expérimentation COMEPOS, 22 partenaires professionnels et des tests sur 25 maisons individuelles neuves habitées.

# Tywell

## l'innovation

### RE2O2O



### capte les énergies gratuites et optimise le confort

Utiliser intelligemment les ressources naturelles pour réduire les besoins énergétiques et diminuer l'empreinte carbone des bâtiments, limiter les consommations tout en optimisant le confort tout au long de l'année. Le défi est lancé !



### améliore l'habitat

Quel que soit le type de logement, avec Tywell votre client va pouvoir moderniser son habitat pour bénéficier des mêmes avantages que dans une maison neuve.



### compatible avec l'appli Tydom

Gestion avec un smartphone, tablette ou à la voix des équipements de la maison connectée dans l'application Tydom, grâce à Tywell Pro.





## discret & interactif

Un **design sobre** pour s'intégrer dans tous les intérieurs

Un écran e paper **plus économe**

Un accès direct à de nombreuses fonctions même **sans téléphone ni internet**

Une gestion automatique des occultants grâce à un **capteur de température intérieure intégré**

Une **intervention utilisateur** possible à tout moment

Un **usage intuitif** de la consigne de température, des pré-programmes et du mode absence

# Tywell

## STARTER

Réf. 6702003

L'indispensable association d'un gestionnaire bioclimatique intelligent et d'une interface



### Tywell Control

Réf. 6702001

Interface de pièce avec écran



### Tywell Pro

Réf. 6702000

Gestionnaire avec box logement connecté intégré à installer dans le tableau électrique





# Ajoutez des options au Tywell

STARTER



**Pour motoriser  
des protections mobiles**



Des micromodules Tyxia  
compatibles tous  
types de moteurs



Des moteurs radio  
ou filaires Tymoov2



**Pour gérer automatiquement les  
occultants avec plus de précision**



Sonde d'ensoleillement  
Tysense Sun - Réf. 6300046



Sonde de température extérieure  
Tysense Thermo - Réf. 6300048

*Les 2 sondes sont réunies dans le Pack Tysense Outdoor - Réf. 6702004*



**Pour réguler le chauffage sur une  
ou plusieurs zones : compatibilité  
tous types d'équipements**



Récepteurs radio



Thermostat Tywell 2050  
Réf. 6702005



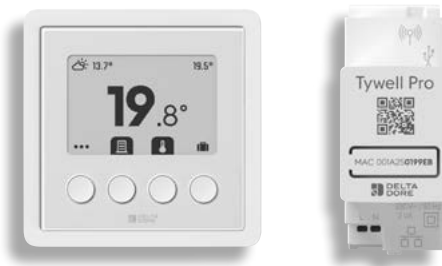
Tête thermostatique TRV



**Pour suivre les consommations  
en temps réel sur l'appli Tydom**



Indicateur de consommations Ty Watt



Tywell Starter



## Gestionnaire bioclimatique des occultants

Tywell Starter réf. 6702003 • Tywell Pro réf. 6702000

### Fonctions

- Gestion automatique des occultants conforme à la réglementation environnementale RE2020 selon les 3 données : température intérieure avec Tywell Control, température extérieure et ensoleillement grâce au service météo inclus, ou avec les capteurs extérieurs optionnels pour plus de précision
- Activation et désactivation de la gestion automatique des occultants sur l'interface Tywell Control et dans l'application Tydom
- Commande centralisée des occultants depuis l'interface Tywell Control, même sans connexion internet
- Affichage d'informations de fonctionnement sur l'interface Tywell Control
- Pilotage du chauffage et du refroidissement avec les récepteurs compatibles
- Gestion avec un smartphone, tablette ou à la voix des équipements de la maison connectée dans l'application Tydom, grâce à Tywell Pro

### Caractéristiques techniques

#### Boîtier ambiance Tywell Control

- Dimensions : H:92 l:92 mm
- Mode de pose : en saillie, à visser
- Type d'alimentation : Piles
- Technologie de communication : X3D

#### Boîtier technique Tywell Pro

- Dimensions : 2 module(s)
- Mode de pose : modulaire
- Type d'alimentation : Secteur
- Technologie de communication : X3D, ZigBee, X2D
- Nombre maximum d'équipements : 136

### Les + pour l'installation

- Installation simple grâce au boîtier technique en tableau électrique
- Configuration possible sans internet à l'aide d'un routeur Wi-Fi
- Parcours d'association adapté pour chaque intervenant

### Dites-le à vos clients

- Profitez d'une température confortable toute l'année grâce à la gestion automatique des occultants
- Accédez rapidement aux fonctions du quotidien avec la commande centralisée des occultants et le mode absence sur l'interface locale Tywell Control



### Composition

#### Tywell Starter

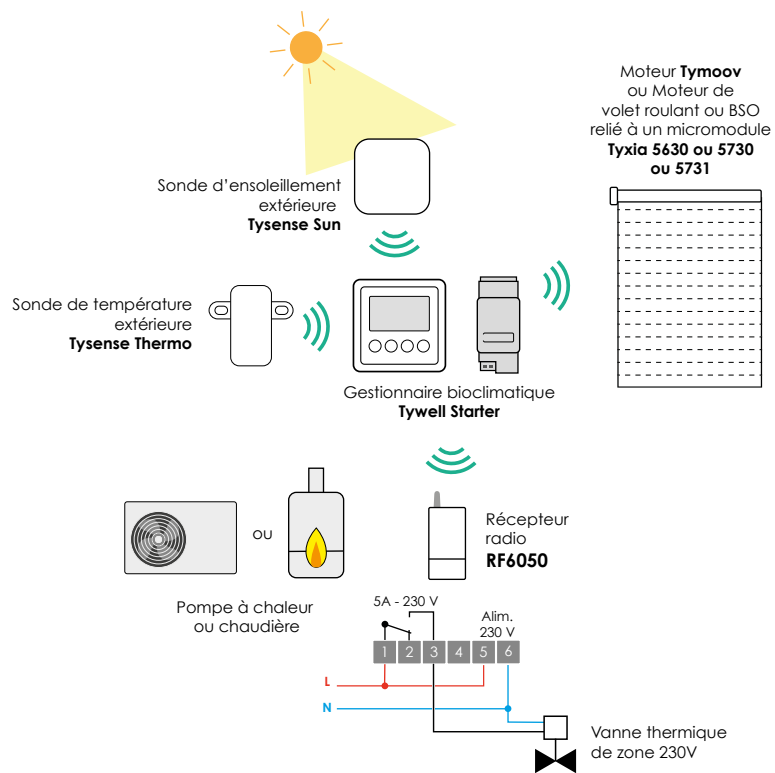
- 1 boîtier tableau Tywell Pro
- 1 boîtier ambiance Tywell Control
- 1 cordon Ethernet/RJ45
- 3 piles fournies

#### Tywell Pro

- 1 boîtier tableau Tywell Pro
- 1 cordon Ethernet/RJ45

### Options

- ANT X3D ZIGBEE | Antenne externe X3D Zigbee - réf. 6700118





Tywell 2050



## Thermostats d'ambiance radio piles

Tywell 2050 réf. 6702005 • Tywell Control réf. 6702001

### Fonctions

- Avec un récepteur de chauffage :
  - Commande en ambiance de la chaudière, la vanne ou la pompe à chaleur (réversible ou non)
  - 4 préprogrammes de chauffage et de rafraîchissement
- En association avec Tywell Pro :
  - Activation et désactivation de la gestion automatique des occupants
  - Commande centralisée des occupants et lancement du mode absence
  - Notifications de fonctionnement
  - Gestion et programmation personnalisée sur l'application Tydom

### Caractéristiques techniques

- Technologie de communication : X3D
- **Boîtier ambiance Tywell Control**
  - Dimensions : H:92 l:92 mm
  - Mode de pose : en saillie, à visser
  - Type d'alimentation : Piles

#### Récepteur RF 6050

- Dimensions : H:140 l:54 P:25 mm
- Mode de pose : en saillie, à visser, à coller
- Type d'alimentation : Secteur
- Type de bornier : à vis
- Indice IP : 40
- Type d'entrée :
  - l entrée(s) alimentation
- Type de sortie :
  - l sortie(s) régulation : Contact sec RTC, 5A/230V

### Produits obligatoires

- Tywell Pro | Box modulaire pour gestion bioclimatique des occupants - réf. 6702000

### Options

#### Tywell 2050

- DO BL Tyxal+ | Détecteur d'ouverture radio blanc - réf. 6412288
- MDO BL Tyxal+ | Micro-détecteur d'ouverture radio blanc - réf. 6412305

#### Tywell Control

- Tysense Sun | Sonde d'ensoleillement - réf. 6300046
- RF 6050 | Récepteur radio pour vanne de zone ou nourrice - réf. 6050633
- Tysense Thermo | Sonde de température extérieure radio - réf. 6300048
- Pack Tysense Outdoor | Sondes extérieures de température et d'ensoleillement - réf. 6702004

### Les + pour l'installation

- Parcours d'association adapté pour chaque intervenant
- Préprogrammes de chauffage et de rafraîchissement intégrés

#### Tywell 2050

- Installation simple et rapide, grâce à la technologie sans fil

#### Tywell Control

- Installation simple sur boîte d'encastrement ou en saillie

### Dites-le à vos clients

- Accédez rapidement aux fonctions du quotidien avec la commande centralisée des occupants et le mode absence sur l'interface locale Tywell Control

#### Tywell 2050

- Programmez facilement votre chauffage à l'aide des préprogrammes intégrés



### Composition

#### Tywell 2050

1 boîtier d'ambiance Tywell Control  
3 piles fournies  
1 récepteur RF 6050

#### Tywell Control

1 boîtier d'ambiance Tywell Control  
3 piles fournies

Offre bioclimatique RE2020



Pack Tysense Outdoor

## Sonde d'ensoleillement et pack sondes extérieures

**Tysense Sun** réf. 6300046 • **Pack Tysense Outdoor** réf. 6702004

### Fonctions

#### Tysense Sun

- Mesure de l'énergie solaire
- Transmission à un gestionnaire d'énergie pour réaliser la gestion automatique des occultants
- En complément pour les gestionnaires RT 2012 et la gamme Tywell (Tywell Starter, Tywell Pro)

#### Pack Tysense Outdoor

- Mesure de l'énergie solaire et de la température extérieure
- Transmission à un gestionnaire d'énergie compatible pour réaliser la gestion automatique des occultants
- Idéal pour la gamme Tywell (Tywell Starter, Tywell Pro)

### Caractéristiques techniques

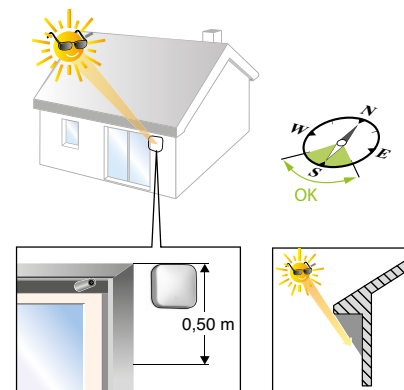
- Mode de pose : en saillie, à visser
- Type d'alimentation : Piles
- Technologie de communication : X3D

#### Sonde ensoleillement X3D

- Dimensions : H:80 l:80 P:45 mm
- Indice IP : 44

#### Sonde extérieure X3D

- Dimensions : H:92 l:78 P:42 mm
- Indice IP : 43



### Produits obligatoires

- Tywell Starter | Gestionnaire bioclimatique des occultants - réf. 6702003

### Options

- Tyxia 5630 | Récepteur micromodule radio pour volets roulants - réf. 6351401
- Tyxia 5730 | Récepteur micromodule radio pour volets roulants - réf. 6351402
- Tyxia 5731 | Récepteur nanomodule pour brise soleil orientables / stores bannes - réf. 6351412

### Les + pour l'installation

- Solution radio simple à installer qui permet de respecter à la fois son orientation optimale et l'étanchéité à l'air du bâtiment

### Dites-le à vos clients

- Bénéficiez d'une gestion automatique de vos occultants (volets, BSO) tout au long de l'année en association avec un gestionnaire d'énergie compatible



### Composition

#### Tysense Sun

- 1 sonde d'ensoleillement
- 1 pile

#### Pack Tysense Outdoor

- 1 sonde d'ensoleillement
- 1 sonde de température extérieure
- 2 piles

# Gestion thermique

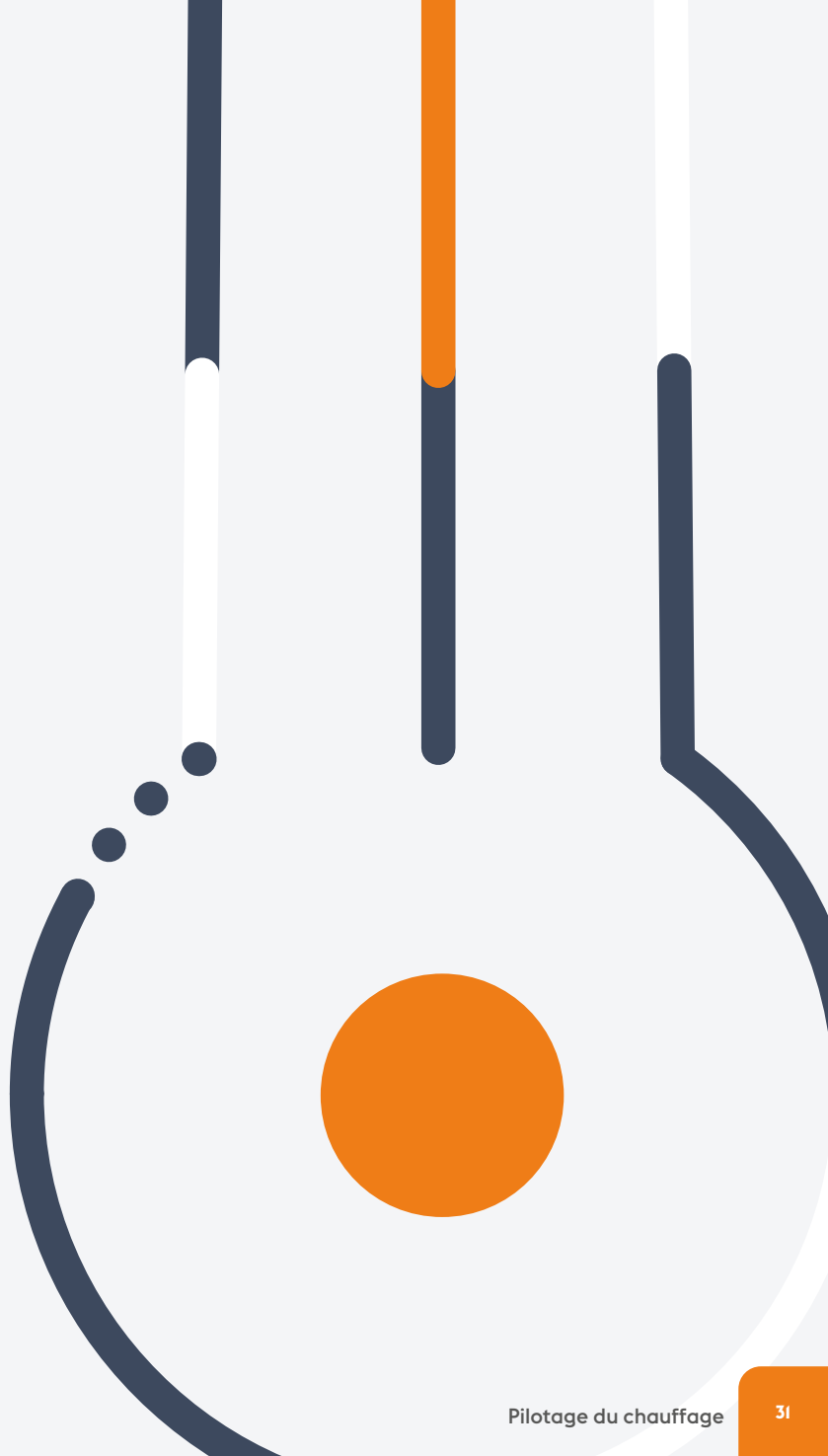
Chauffage électrique p.36

Chauffage eau chaude p.64

Affichage des consommations p.88

# CHAPITRE

Chauffage



Gamme thermique

# 40 ans d'expertise

## La programmation

La programmation des périodes de fonctionnement du chauffage permet de réaliser des économies par rapport à un simple système de régulation.

Programmer son chauffage en fonction de son mode de vie, c'est l'assurance pour l'utilisateur de maîtriser au mieux ses consommations de chauffage.



## Détection de fenêtre ouverte

Dès l'ouverture d'une fenêtre équipée d'un détecteur, le chauffage passe automatiquement en hors-gel et ce, jusqu'à ce que l'issue soit refermée. La température revient alors à son niveau préalablement choisi.



## Le délestage

Le bon moyen pour maîtriser les pics de consommation électrique et de choisir le meilleur abonnement pour en limiter les coûts. En cas de besoin, le délesteur arrête les appareils désignés (chauffage, ECS...).





## Anticipation des remontées en température

Tybox calcule les besoins de montée en température de l'habitat en fonction des conditions extérieures.

Après un temps d'adaptation permettant d'ajuster les besoins énergétiques liés à l'inertie du bâti, la mise en chauffe débute au moment adéquat, sans risque de sur-consommation.



## La régulation chronoproportionnelle (P.I.D)

Cette méthode calcule la durée de marche et d'arrêt du chauffage en fonction de la température mesurée et de la consigne. La température demandée est obtenue rapidement, sans variations brusques et donc sans sur-consommation, en améliorant l'efficacité énergétique.



## Optimiser le confort

Une gestion simple et efficace du chauffage en fonction des périodes de présence et d'absence : l'assurance d'une température idéale 24h24 et 7j/7.



## Économies d'énergie

Pas de consommation superflue grâce à la maîtrise des besoins de chauffage.



## Installation évolutive

Avec la box Tydom, proposez à vos clients de compléter leurs équipements au fil du temps avec nos solutions connectées (chauffage, alarme, ouvrants, éclairages).

# Les aides

## à la rénovation énergétique



Vous êtes installateur et vous travaillez sur des chantiers de rénovation, cette prime est pensée pour vous ! Découvrez nos références éligibles pages suivantes et sur notre site [www.deltadore.fr/espace-pro/actualites/nouveaute/prime-cee](http://www.deltadore.fr/espace-pro/actualites/nouveaute/prime-cee)

### Les CEE CERTIFICATS D'ÉCONOMIES D'ÉNERGIE

C'est un prêt accessible sans condition de ressources, pour financer des travaux d'amélioration de la performance énergétique. Il est conditionné au recours d'entreprises RGE.

### L'éco-prêt à taux zéro (PTZ)

La TVA à taux réduit (10%), concerne l'achat de matériels et les frais de main d'œuvre pour des travaux d'amélioration, d'aménagements et d'entretien de l'habitat.

### La TVA

C'est une aide à la rénovation énergétique proposée par FranceRénov' et calculée en fonction des revenus de vos clients et du gain écologique des travaux. Un Conseiller France Rénov' est à disposition afin d'en connaître tous les détails et peut faire un accompagnement personnalisé à chaque étape du dossier.

### Maprimerenov'

# Certification

## EU.BAC



Reconnue à l'international, l'eu.bac atteste de la fiabilité et de la performance de produits de régulation de chauffage, eau chaude ou électrique, en leur attribuant une note d'aptitude.

Ce coefficient d'aptitude est pris en compte dans la méthode de calcul ThBCE de la RT2012 et de la RE2020 ; il permet de gagner des points dans le calcul de la performance énergétique de l'habitat.

## ErP



Abréviation de "Energy-related Products" (produits consommateurs d'énergie) qui fait référence à une directive également appelée directive d'écoconception.

Il s'agit d'un ensemble de règles applicables aux produits qui consomment de l'énergie et qui visent à réduire la consommation énergétique dans l'Union Européenne. Les thermostats sont répartis en 8 classes selon leur performance énergétique

# Votre chauffage à la voix

Nos produits de chauffage et d'automatismes sont compatibles avec les assistants vocaux Amazon Alexa & l'Assistant Google.



Application Tydom gratuite

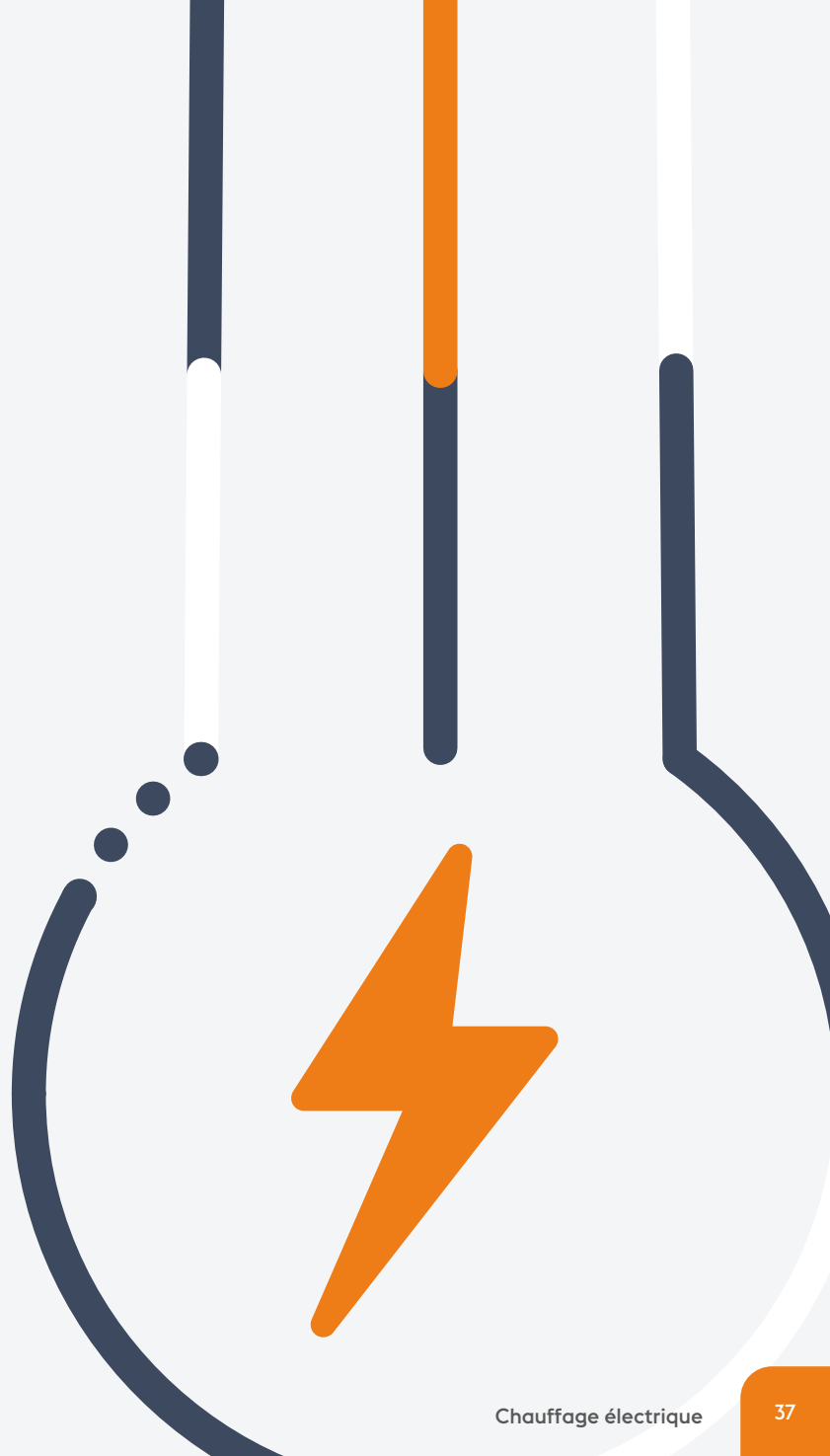
# Chauffage électrique

Guide de choix	p.38
Thermostat fil pilote (température)	p.40
Récepteur pour fil pilote 4 ou 6 ordres	p.42
Récepteur plancher (PRE)	p.43
Thermostat radiateur (sans fil pilote)	p.44
Gestionnaire d'énergie fil pilote	p.46
Thermostat plancher (PRE)	p.49
Gestionnaire d'énergie CPL	p.50
Programmateurs Radio-CPL-Fil Pilote	p.52
Thermostats et régulateur modulaires	p.55
Émetteur Télé Info	p.57
Délesteurs	p.58
Sondes	p.62

Chauffage

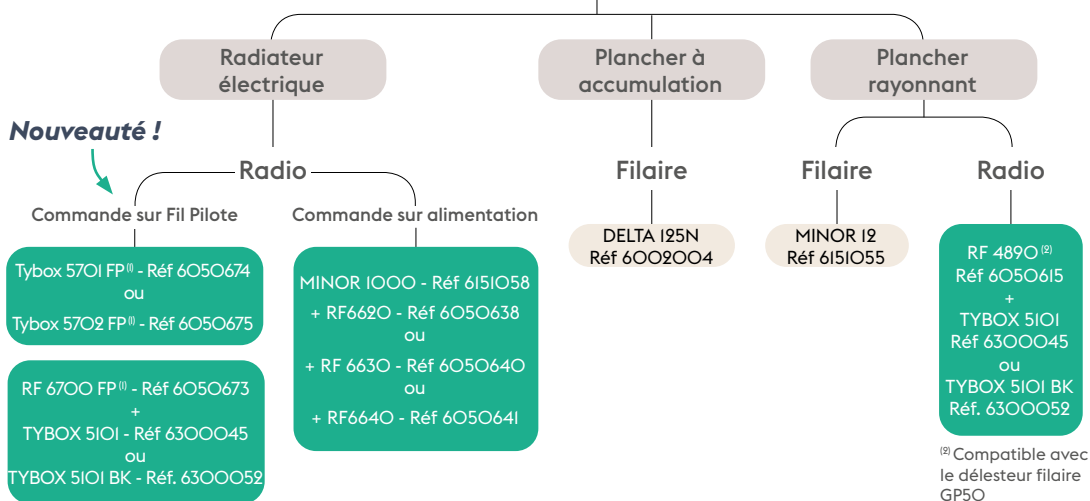
# CHAPITRE

électrique

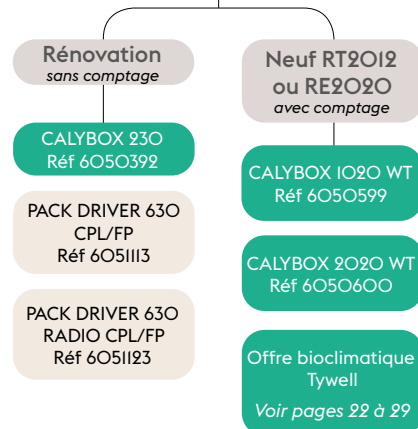


# Guide de choix

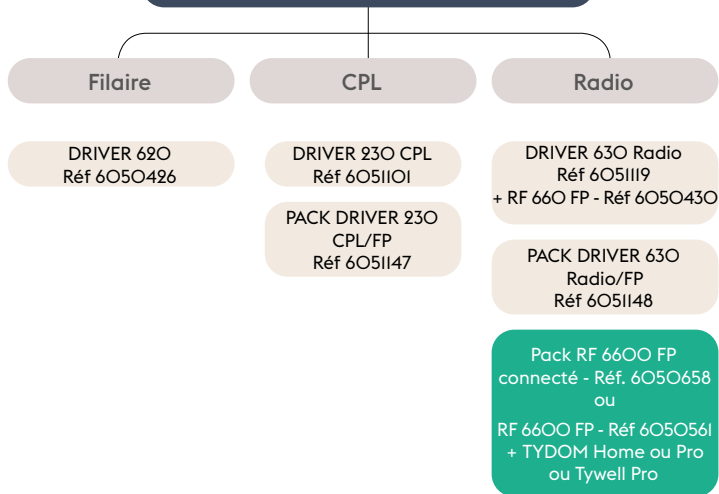
## THERMOSTATS



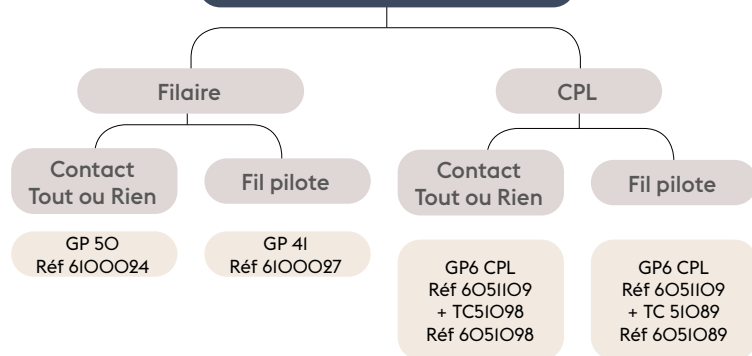
## GESTIONNAIRES D'ÉNERGIE



## PROGRAMMATEURS FIL PILOTE













## DÉLESTEURS



- produits non compatibles avec la box maison connectée
- produits compatibles avec la box maison connectée et programmables via l'application Tydom

# Récepteurs : guide de compatibilités

- compatible
- compatible si le récepteur est associé à Minor 1000 ou Tybox 5IOI
- compatible si le récepteur est associé au Tybox 5IOI (ou à la sonde de sol pour le RF 4890)

		CPL X2D		Radio X2D	Radio X3D 					
		Fil Pilote	Fil Pilote + IOA	Fil Pilote	I6A		IOA pour PRE	Fil Pilote		
		 TC5IO89 Réf. 6051089	 TC5IO98 Réf. 6051098	 RF660FP Réf. 6050430	 RF662O Réf. 6050638	 RF663O Réf. 6050640	 RF664O Réf. 6050641	 RF489O Réf. 6050615	 RF 660O FP Réf. 6050561	 RF 670O FP Réf. 6050673
Radio	Driver 230 CPL 6051101	●	● <i>Sur la sortie Fil Pilote</i>							
	Radio Driver 630 seul 6051119			●						
	Radio Driver 630 + GP8CPL 6051120	●	●	● <i>Sans délestage</i>						
	GP6CPL 6051109	●	●							
Radio	Minor 1000 6151058				●	●	●			
	Tybox 5IOI 6300045				●	●	●	●		●
	Tybox 5IOI BK 6300052				●	●	●	●		●
	Calybox 2020 WT 6050600				●	●	●	●	●	
	Tybox 2000 WT 6050628				●	●	●	●	●	
	Tybox 2020 WT 6050604				●	●	●	●	●	
	Tydom Home / Pro 6700116 / 6700117				●	●	●	●	●	●
Tywell Pro 6702000				●	●	●	●	●	●	
Filaire	GP 4I 6100027									●
	GP 5O 6100024							●		●

## Thermostats Fil Pilote



Tybox 5701 FP



**Tybox 5701 FP** réf. 6050674 • **Tybox 5702 FP** réf. 6050675  
**RF 6700 FP** réf. 6050673

### Fonctions

- Compatible avec les radiateurs fil pilote 4 et 6 ordres
- Pilotage à la température de consigne à partir de son Tybox associé avec ou sans Tydom
- Commande à distance à partir d'un smartphone, d'une tablette via l'application Tydom ou à la voix avec un assistant vocal
- Gestion du chauffage en multizone avec 1 Tybox par zone
- Le même Tybox peut être appairé à plusieurs récepteurs RF 6700 FP (16 au maximum) d'une même pièce, d'une zone ou d'un logement
- Délestage du chauffage en association avec un délesteur GP 4I (avec télé info) ou GP 50 (sans télé info) ou autre marque possible
- Hors-Gel automatique du chauffage si une fenêtre équipée d'un détecteur d'ouverture (option) est ouverte
- Solution compatible avec la box maison connectée Delta Dore pour la gestion à distance du système

### Caractéristiques techniques

#### Récepteur RF 6700 FP

- Dimensions : H:140 l:54 P:25 mm
- Mode de pose : en saillie, à visser, à coller
- Indice IP : 40
- Type d'entrée :
  - 1 entrée(s) alimentation : I
  - 1 entrée(s) délestage : allure FP arrêt (demi alternance positive) ou présence de phase (alternance complète)
- Type de sortie :
  - 1 sortie(s) Fil Pilote : 4 et 6 ordres, 100 mA max - régulation assurée à partir de l'allure FP Arrêt (+115V) et Confort (OV)
- Type d'alimentation : Secteur
- Longueur du câble fourni (m) : 1.00
- Technologie de communication : Fil Pilote, X3D

#### Boîtier ambiance Tybox 5101 blanc

- Dimensions : H:84 l:80 P:21 mm
- Mode de pose : en saillie, à poser sur meuble, à visser
- Indice IP : 20
- Type d'alimentation : Piles
- Technologie de communication : X3D

### Les + pour l'installation

- Installation simple du récepteur à l'arrière d'un appareil de chauffage, sans tirer de câble fil pilote
- Compatible avec la présence d'un délesteur ou gestionnaire d'énergie existant
- Protection électronique contre les éventuelles erreurs de raccordement

### Dites-le à vos clients

- Réalisez des économies d'énergie avec une régulation haute précision
- Profitez d'un véritable confort avec une température stable
- Commandez, programmez et visualisez l'état de votre chauffage en local ou à distance grâce à l'application Tydom



### Composition

#### Tybox 5701 FP

1 boîtier d'ambiance Tybox 5101  
 2 piles fournies  
 1 récepteur câblé RF 6700 FP

#### Tybox 5702 FP

1 boîtier d'ambiance Tybox 5101  
 2 piles fournies  
 2 récepteurs câblés RF 6700 FP

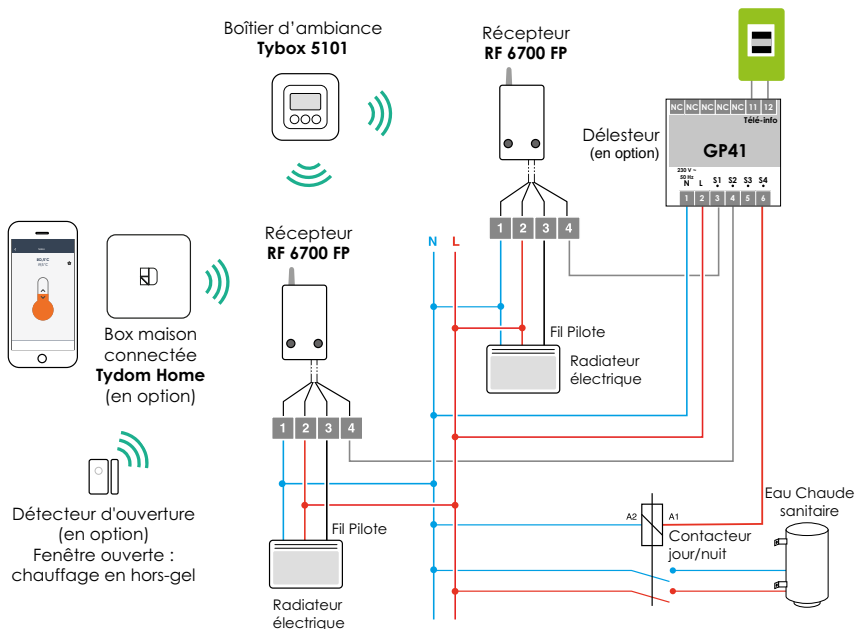
#### RF 6700 FP

1 récepteur câblé RF 6700 FP

Chauffage électrique



## Principe du Tybox 5702 FP



## Options

- DO BL Tyxal+ | Détecteur d'ouverture radio blanc - réf. 6412288
- MDO BL Tyxal+ | Micro-détecteur d'ouverture radio blanc - réf. 6412305
- Tydom Home | Box maison connectée en ambiance - réf. 6700116
- Tydom Pro | Box maison connectée en tableau électrique - réf. 6700117
- Tywell Pro | Box modulaire pour gestion bioclimatique des occultants - réf. 6702000

## RF 6700 FP

- Tybox 5101 blanc | Boîtier d'ambiance - réf. 6300045
- Tybox 5101 BK | Boîtier d'ambiance anthracite - réf. 6300052

## Pilotage au degré près de tout radiateur électrique fil pilote

Le thermostat, grâce à sa régulation de précision, assure à vos clients le maximum de confort et d'économie d'énergie.

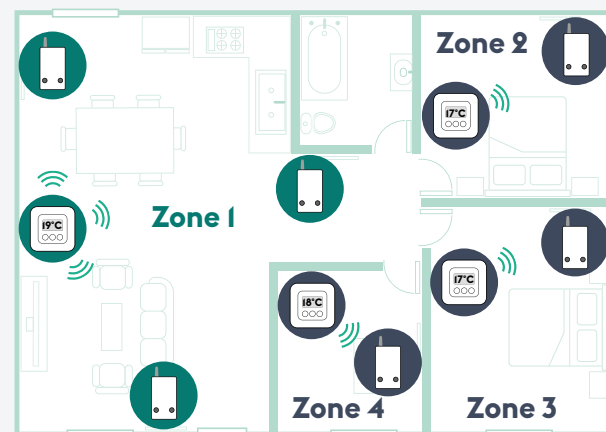
17°

18°

19°

## Des configurations possibles à l'infini

En gestion centralisée ou en multizone, de multiples configurations sont possibles pour répondre à toutes les demandes. Soyez à l'écoute de votre client, laissez place à votre imagination, tout est possible !



Exemple d'une configuration multizone

# Récepteur et pack connecté pour chauffage électrique Fil Pilote

RF 6600 FP réf. 6050561 • Pack RF 6600 FP connecté réf. 6050658



Pack RF6600 FP connecté



## Les + pour l'installation

- Installation simple à l'arrière des appareils de chauffage, sans tirer de câbles fil pilote
- Solution idéale pour un chauffage connecté en rénovation
- Communication sans fil et évolutive avec l'écosystème connecté Delta Dore

## Dites-le à vos clients

- Envisagez sereinement une évolution de votre installation, sans travaux supplémentaires
- Commandez, programmez et visualisez l'état de votre chauffage à distance grâce à Tydom
- Commandez vos équipements à l'aide d'un assistant vocal à partir de la box connectée

## Fonctions

- Compatible avec les radiateurs fil pilote 4 et 6 ordres
- Pilotage en confort/eco/hors-gel/arrêt à partir d'un émetteur compatible, d'un smartphone ou d'une tablette via l'application Tydom
- Plusieurs récepteurs peuvent être enregistrés sur la même zone
- Hors-gel automatique du chauffage si une fenêtre équipée d'un détecteur d'ouverture est ouverte
- Solution compatible avec la box maison connectée Delta Dore pour la gestion à distance du système

## Caractéristiques techniques

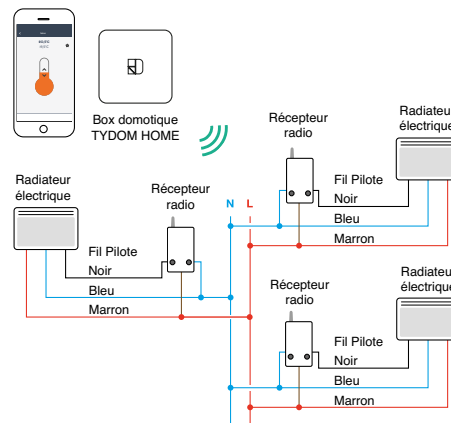
- Type d'alimentation : Secteur
- **Récepteur RF 6600 FP**
- Dimensions : H:103 L:54 P:19 mm
- Mode de pose : en saillie, à visser, à coller
- Indice IP : 44
- Type d'entrée :
  - 1 entrée(s) alimentation
- Type de sortie :
  - 1 sortie(s) Fil Pilote : 4 et 6 ordres, 100 mA max - 6 ordres suivant le type d'émetteur associé
- Longueur du câble fourni (m) : 1.00
- Technologie de communication : Fil Pilote, X3D

## Options

- DO BL Tyxal+ | Détecteur d'ouverture radio blanc - réf. 6412288
- MDO BL Tyxal+ | Micro-détecteur d'ouverture radio blanc - réf. 6412305

## RF 6600 FP

- Tydom Home | Box maison connectée en ambiance - réf. 6700I16
- Tydom Pro | Box maison connectée en tableau électrique - réf. 6700I17
- Tywell Pro | Box modulaire pour gestion bioclimatique des occupants - réf. 6702000



## Tydom Home

- Dimensions : H:100 L:100 P:26 mm
- Mode de pose : à poser sur meuble
- Indice IP : 30
- Longueur du câble fourni (m) : 1.50
- Technologie de communication : X3D, ZigBee, X2D
- Nombre maximum d'équipements : 136



## Composition

### RF 6600 FP

1 récepteur Fil Pilote

### Pack RF 6600 FP connecté

1 box Tydom Home

3 récepteurs Fil Pilote RF 6600 FP

Chauffage électrique



## Les + pour l'installation

- Installation rapide et encastrable
- Compatible avec le délesteur GP50

## Dites-le à vos clients

- Gérez votre chauffage pièce par pièce
- Faites facilement évoluer votre installation vers l'écosystème connecté
- Commandez vos équipements à l'aide d'un assistant vocal à partir de la box connectée

## Bon à savoir :

Existe en pack pour une solution connectée 3 zones avec sonde de sol



Pack RF 4890 connecté- Réf 6050659



## Composition

1 récepteur RF 4890

# Récepteur radio pour plancher rayonnant électrique

RF 4890 réf. 6050615

## Fonctions

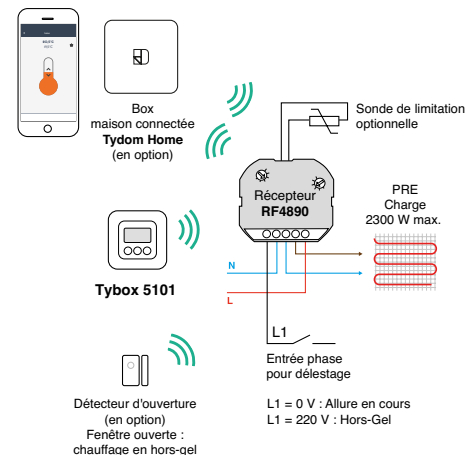
- Pilotage d'un PRE avec choix de régulation selon l'installation : thermostat de zone, avec ou sans limitation de température sur sonde de sol
- Régulation pièce par pièce via un thermostat de zone Tybox 510I (non fourni) ou par sonde de sol (non fournie)
- L'entrée délestage avec un délesteur compatible
- Solution compatible avec la box maison connectée pour la gestion à distance du système
- Anticipation au démarrage du chauffage avec la box connectée, pour un gain de confort et d'économie
- Détection de fenêtre ouverte pour passage en mode HG à l'aide d'un détecteur d'ouverture

## Caractéristiques techniques

- Dimensions : H:50 L:47 P:33 mm
- Mode de pose : encastré
- Type de bornier : à vis
- Type d'entrée :
  - l'entrée(s) capteur de température : sonde de sol IOK/25°C (réf.6300037)
  - l'entrée(s) délestage : présence d'une phase (passage en mode HG)
  - l'entrée(s) alimentation

## Options

- Tybox 510I blanc | Boîtier d'ambiance - réf. 6300045
- Tybox 510I BK | Boîtier d'ambiance anthracite - réf. 6300052
- Sonde de sol | Accessoire pour thermostat ou récepteur - réf. 6300037
- GP 50 | Délesteur compatible tous compteurs - réf. 6100024
- Tydom Home | Box maison connectée en ambiance - réf. 6700I16
- Tydom Pro | Box maison connectée en tableau électrique - réf. 6700I17
- Tywell Pro | Box modulaire pour gestion bioclimatique des occultants - réf. 6702000



- Type de sortie :
  - l sortie(s) régulation : Alimenté, 10A/230V
- Type d'alimentation : Secteur
- Technologie de communication : X3D



## Boîtier d'ambiance pour récepteur chauffage électrique sur commande de puissance (sans Fil Pilote)

Minor 1000 réf. 6151058

### Fonctions

- Régulation en consigne pour radiateurs électriques sans fil pilote
- Possibilité d'associer jusqu'à 16 récepteurs sur un thermostat
- Affichage de la température d'ambiance et de l'humidité relative
- Affichage de la consommation des radiateurs en kWh
- Fonction abaissement sur détection d'absence (détecteur de mouvement Delta Dore nécessaire)
- Hors-gel automatique du chauffage si une fenêtre équipée d'un détecteur d'ouverture est ouverte
- Solution compatible avec la box maison connectée Delta Dore pour la gestion à distance du système
- Anticipation au démarrage du chauffage avec la box connectée, pour un gain de confort et d'économie

### Caractéristiques techniques

- Dimensions : H:80 l:80 P:25 mm
- Mode de pose : en saillie, à poser sur meuble, à visser
- Type d'alimentation : Piles
- Technologie de communication : X3D

### Les + pour l'installation

- Plusieurs versions de récepteurs pour répondre à tous les cas d'installation
- Simplicité d'installation et d'association
- Solution évolutive avec l'écosystème connecté Delta Dore

### Dites-le à vos clients

- Pilotez facilement votre chauffage sur le thermostat
- Faites évoluer votre installation pour gérer et programmer votre chauffage depuis votre smartphone
- Commandez vos équipements à l'aide d'un assistant vocal à partir de la box connectée



### Composition

1 boîtier d'ambiance Minor 1000  
2 piles fournies

Chauffage électrique

### Produits obligatoires

- RF 6620 | Récepteur radio sortie câblée contact alimenté 16 A - réf. 6050638
- RF 6630 | Récepteur radio sortie bornier contact alimenté 16 A - réf. 6050640
- RF 6640 | Récepteur radio sortie bornier contact sec 16 A - réf. 6050641



RF 6620

RF 6630 / RF 6640



## Les + pour l'installation

- Simplicité de pose et d'association des produits
- Solution évolutive avec l'écosystème connecté Delta Dore

## Dites-le à vos clients

- Evitez une sur-consommation grâce à la gestion de votre chauffage
- Faites évoluer votre installation grâce à l'application maison connectée pour commander et programmer depuis votre smartphone
- Commandez vos équipements à l'aide d'un assistant vocal à partir de la box connectée



## Composition

### RF 6620

1 récepteur câblé RF6620

### RF 6630

1 récepteur RF6630

### RF 6640

1 récepteur RF6640

# Récepteurs radio pour radiateur électrique sur commande de puissance

RF 6620 réf. 6050638 • RF 6630 réf. 6050640 • RF 6640 réf. 6050641

## Fonctions

- Pour la commande de puissance d'un radiateur électrique avec un thermostat
- Régulation Proportionnelle Intégrale ou Tout ou Rien avec un Minor 1000
- Hors-gel automatique du chauffage si une fenêtre équipée d'un détecteur d'ouverture est ouverte
- Solution compatible avec la box maison connectée Delta Dore pour la gestion à distance du système
- Anticipation au démarrage du chauffage avec la box connectée, pour un gain de confort et d'économie

### RF 6620

- Sortie alimentée câblée 16A

### RF 6630

- Sortie alimentée bornier 16A

### RF 6640

- Sortie contact sec bornier 16A

## Caractéristiques techniques

- Dimensions : H:120 l:54 P:25 mm
- Mode de pose : en saillie, à visser, à coller
- Type d'entrée :
  - 1 entrée(s) alimentation
- Type d'alimentation : Secteur
- Technologie de communication : X2D, X3D

### Récepteur RF 6620

- Type de sortie :
  - 1 sortie(s) régulation : Alimenté, 16A/230V
- Longueur du câble fourni (m) : 1.00

### Récepteur RF 6630

- Type de sortie :
  - 1 sortie(s) régulation : Alimenté, 16A/230V
- Type de bornier : à vis

### Récepteur RF6640

- Type de sortie :
  - 1 sortie(s) régulation : Contact sec NO, 16A/230V
- Type de bornier : à vis

## Produits obligatoires

- Minor 1000 | Boîtier d'ambiance - réf. 6151058
- Tybox 5101 blanc | Boîtier d'ambiance - réf. 6300045
- Tybox 5101 BK | Boîtier d'ambiance anthracite - réf. 6300052

## Options

- Tydom Home | Box maison connectée en ambiance - réf. 6700116
- Tydom Pro | Box maison connectée en tableau électrique - réf. 6700117
- Tywell Pro | Box modulaire pour gestion bioclimatique des occultants - réf. 6702000



## Gestionnaire d'énergie pour chauffage électrique jusqu'à 4 zones + gestion des occultants

Calybox 2020 WT réf. 6050600



### Fonctions

- 2 zones de chauffage électrique Fil Pilote extensibles à 4, en ajoutant jusqu'à 16 récepteurs radio (pas de délestage sur les récepteurs)
- Régulation et programmation hebdomadaire d'une chaudière, d'une pompe à chaleur ou d'un poêle à granulés
- Détection de fenêtre ouverte pour la gestion automatique de la température à l'aide d'un détecteur d'ouverture
- Programmation horaire astronomique des volets roulants (32 récepteurs max, 8 groupes max / 4 programmes horaires) et programmation «Autres» (32 récepteurs automatisme suivant 4 programmes max)
- Affichage des consommations et historique en jour/semaine/mois/année (pour installation triphasée, utiliser un ou plusieurs Ty Watt Tri RT selon le cas)
- Fonction optimisation solaire avec une sonde d'ensoleillement
- Délestage sur les voies de chauffage FP et ECS
- Gestion de l'ECS sur commande heures creuses ou programmation horaire

### Caractéristiques techniques



#### Boîtier ambiance série 2000 RT2012

- Dimensions : H:90 l:148 P:34 mm
- Mode de pose : semi-encastré
- Type de bornier : à vis
- Indice IP : 30
- Type d'entrée :
  - 1 entrée(s) Bus : non polarisée
- Technologie de communication : Bus, X3D

#### Boîtier technique Calybox RT2012

- Dimensions : 5 module(s)
- Mode de pose : modulaire
- Type de bornier : automatique
- Indice IP : 30
- Type d'entrée :
  - 3 entrée(s) mesure des consommations : transformateur d'intensité (TI)
  - 1 entrée(s) Bus : non polarisée
  - 1 entrée(s) télé-information client (TIC) : TIC historique (tout compteur) et TIC Standard (Linky)
  - 1 entrée(s) alimentation : 230 V

- Technologie de communication : Fil Pilote, Bus
- Type de sortie :
  - 3 sortie(s) Fil Pilote : 4 et 6 ordres, 100 mA max pour les 3 sorties
  - 1 sortie(s) régulation : Contact sec RTC, 3A/230V
  - 1 sortie(s) eau chaude sanitaire : Contact sec NO, 3A/230V
- Compteur électrique compatible : Avec accès à la téléinformation
- Contrat fournisseur d'énergie compatible : Monophasé, Triphasé
- Valeur du courant max mesuré (A) : 60
- Type d'alimentation : Secteur

#### Sonde extérieure X3D

- Dimensions : H:92 l:78 P:42 mm
- Mode de pose : en saillie, à visser
- Indice IP : 43
- Technologie de communication : X3D
- Type d'alimentation : Piles

### Les + pour l'installation

- Compatible effet joule, poêle à granulés, CESI et ECS thermodynamique
- Câblage simplifié grâce aux TI ouvrants
- Solution évolutive avec l'écosystème connecté Delta Dore

### Dites-le à vos clients

- Visualisez vos consommations énergétiques
- Évitez les sur-consommations grâce au délestage intégré empêchant les coupures de courant
- Centralisez la commande de vos volets roulants



### Composition

- 1 boîtier d'ambiance
- 1 boîtier technique
- 3 tores d'intensité ouvrants
- 1 sonde de température extérieure radio

Chauffage électrique



## Gestionnaire d'énergie 2 zones pour chauffage électrique

Calybox 1020 WT réf. 6050599



### Fonctions

- Programmation hebdomadaire jusqu'à 2 zones de chauffage électrique fil pilote
- Régulation et programmation hebdomadaire d'une chaudière, d'une pompe à chaleur ou d'un poêle à granulés
- Détection de fenêtre ouverte pour la gestion automatique de la température à l'aide d'un détecteur d'ouverture
- Affichage des consommations et des historiques en mois/année (pour une installation tri, utiliser un ou plusieurs Tywatt Tri RT selon le cas)
- Délestage sur les voies de chauffage électrique et ECS
- Gestion de l'ECS sur commande heures creuses ou programmation horaire
- Solution compatible avec la box maison connectée Delta Dore pour la gestion à distance du système

### Caractéristiques techniques



• Indice IP : 30

#### Boîtier ambiance Calybox 1020 WT

- Dimensions : H:135 l:85 P:36 mm
- Type de bornier : à vis, débrochable
- Type d'entrée :
  - 1 entrée(s) Bus : non polarisée
- Type d'alimentation : Bus

#### Boîtier technique Calybox RT2012

- Dimensions : 5 module(s)
- Type de bornier : automatique
- Type d'entrée :
  - 3 entrée(s) mesure des consommations : transformateur d'intensité (TI)
  - 1 entrée(s) Bus : non polarisée
  - 1 entrée(s) télé-information client (TIC) : TIC historique (tout compteur) et TIC Standard (Linky)
  - 1 entrée(s) alimentation : 230 V

- Type d'alimentation : Secteur
- Mode de pose : modulaire
- Type de sortie :
  - 3 sortie(s) Fil Pilote : 4 et 6 ordres, 100 mA max pour les 3 sorties
  - 1 sortie(s) régulation : Contact sec RTC, 3A/230V
  - 1 sortie(s) eau chaude sanitaire : Contact sec NO, 3A/230V
- Compteur électrique compatible : Avec accès à la téléinformation
- Contrat fournisseur d'énergie compatible : Monophasé, Triphasé
- Valeur du courant max mesuré (A) : 60
- Technologie de communication : Fil Pilote, Bus

### Les + pour l'installation

- Compatible effet joule, poêle à granulés, CESI et ECS thermodynamique
- Solution évolutive avec l'écosystème connecté Delta Dore

### Dites-le à vos clients

- Programmez votre chauffage en local ou à distance
- Évitez les sur-consommations grâce au délesteur intégré qui empêche les coupures de courant
- Commandez vos équipements à l'aide d'un assistant vocal à partir de la box connectée



### Composition

- 1 boîtier d'ambiance
- 1 boîtier technique
- 3 tores d'intensité fermés



# Gestionnaire d'énergie semi-encasté pour chauffage électrique fil pilote

Calybox 230 réf. 6050392



## Fonctions

- Commande de radiateurs électriques fil pilote 4 et 6 ordres
- Programmation hebdomadaire
- Dérogation temporisée de zone de 15 minutes à 72 h
- Gestion tarifaire, délestage du chauffage électrique et gestion de l'ECS
- Délestage monophasé cascado-cyclique sur 3 ou 4 voies (phase par phase en triphasé)
- Solution compatible avec la box maison connectée Delta Dore pour la gestion à distance du système

## Caractéristiques techniques

### Boîtier ambiance Calybox 230

- Dimensions : H:104 l:80 P:25 mm
- Mode de pose : semi-encasté
- Type de bornier : à vis, débrochable
- Indice IP : 30
- Type d'entrée :
  - 1 entrée(s) Bus : non polarisée
- Type d'alimentation : Bus
- Technologie de communication : Bus, X2D

### Boîtier technique Calybox X2D

- Dimensions : 3 module(s)
- Mode de pose : modulaire
- Type de bornier : à vis
- Indice IP : 40

- Type d'entrée :
  - 2 entrée(s) Bus : 1 non polarisée pour le raccordement de l'afficheur / 1 polarisée pour option Minor 500
  - 1 entrée(s) alimentation
  - 1 entrée(s) télé-information client (TIC) : TIC historique (tout compteur) et TIC Standard (Linky)
- Type d'alimentation : Secteur
- Technologie de communication : Bus, Fil Pilote
- Type de sortie :
  - 3 sortie(s) Fil Pilote : 4 et 6 ordres, 100 mA max pour les 4 sorties (ECS compris)
  - 1 sortie(s) eau chaude sanitaire : Alimenté, 100 mA partagé avec les sorties FP
- Compteur électrique compatible : Avec accès à la téléinformation
- Contrat fournisseur d'énergie compatible : Monophasé, Triphasé

## Options

- RF 66O FP | Récepteur radio pour programmeur Driver Radio - réf. 6050430
- Minor 12 | Thermostat d'ambiance filaire semi-encasté à associer à Calybox 230 - réf. 6151055
- Minor 500 | Thermostat modulaire 4 zones pour Starbox FO3 et Calybox 230 - réf. 6151041
- Tydom Home | Box maison connectée en ambiance - réf. 6700116
- Tydom Pro | Box maison connectée en tableau électrique - réf. 6700117
- Tywell Pro | Box modulaire pour gestion bioclimatique des occultants - réf. 6702000

## Les + pour l'installation

- Solution idéale pour installation avec fil pilote raccordé au tableau
- Solution évolutive avec l'application maison connectée

## Dites-le à vos clients

- Programmez votre chauffage en hors-gel lors d'absence prolongée
- Réalisez des économies grâce à la fonction «heures creuses» pour l'eau chaude sanitaire
- Commandez vos équipements à l'aide d'un assistant vocal à partir de la box connectée



## Composition

- 1 boîtier d'ambiance
- 1 boîtier technique

Chauffage électrique





## Thermostat d'ambiance semi-encastré

Minor 12 réf. 6151O55

### Fonctions

- Thermostat électronique 1 zone pour plancher ou plafond rayonnant
- Fonction montée en température progressive pour première mise en chauffe de la dalle
- 1 voie de régulation
- Peut être associé à un gestionnaire d'énergie ou à un programmeur par son entrée Fil Pilote 4 ou 6 ordres
- Lecture de la température d'ambiance sur l'afficheur du boîtier d'ambiance
- Réglage de la consigne suivant sonde d'ambiance (ou en option, sur sonde de sol)

### Caractéristiques techniques

- Dimensions : H:104 l:80 P:48 mm
- Mode de pose : semi-encastré
- Type de bornier : à vis
- Indice IP : 30
- Type d'entrée :
  - 1 entrée(s) Fil Pilote : 6 ordres
  - 1 entrée(s) capteur de température : pour sonde de sol réf.6300037 (option)
  - 1 entrée(s) alimentation
- Type de sortie :
  - 1 sortie(s) régulation : Alimenté, 10A/230V
- Type d'alimentation : Secteur
- Technologie de communication : Fil Pilote, Filaire

### Options

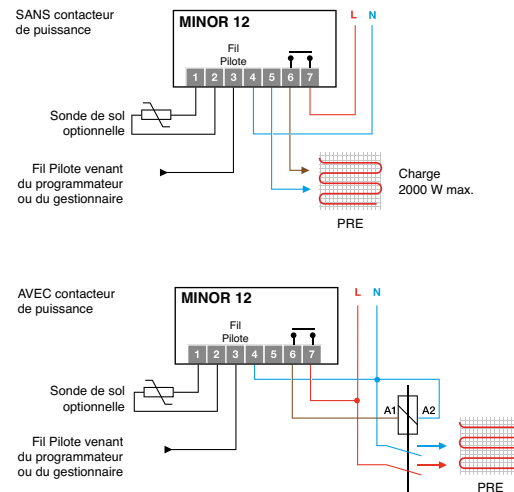
- Sonde de sol | Accessoire pour thermostat ou récepteur - réf. 6300037

### Les + pour l'installation

- Prise de température mesurée au choix sur le boîtier d'ambiance ou par la sonde de sol (option)
- Étalonnage de la température ambiante
- 2 switches permettent les pré-réglages durant le chantier même sans alimentation

### Dites-le à vos clients

- Pilotez votre plancher ou plafond rayonnant en consigne de température
- Visualisez la température de chaque zone de chauffage sur le boîtier d'ambiance
- Évitez les erreurs de manipulation en verrouillant certaines commandes



### Composition

1 thermostat d'ambiance

# Gestionnaire d'énergie Courant Porteur de 1 à 3 zones pour chauffage électrique fil pilote

Pack Driver 630 CPL/FP réf. 6O51113 • Pack Driver 230 CPL/FP réf. 6O51147



Pack Driver 630 CPL/FP

## Fonctions

- Programmation hebdomadaire jusqu'à 3 zones
- Commande de radiateurs électriques fil pilote (confort, économie, hors-gel, arrêt)
- Dérogation en ambiance par zone avec retour automatique

## Pack Driver 630 CPL/FP

- 6 voies de délestage tout compteur monophasé ou triphasé tarif bleu
- Gestion de l'ECS sur commande heures creuses

## Les + pour l'installation

- Utilise la technologie courant porteur, idéale lorsqu'aucun fil pilote n'arrive au tableau électrique
- Nombre illimité de récepteurs dans une surface allant jusqu'à 180 m<sup>2</sup>

## Dites-le à vos clients

- Rénovez votre chauffage électrique sans travaux compliqués
- Programmez facilement jusqu'à 3 zones de votre habitat
- Gérez vos absences en dérogation pour éviter toute consommation inutile

## Pack Driver 630 CPL/FP

- Evitez les disjonctions



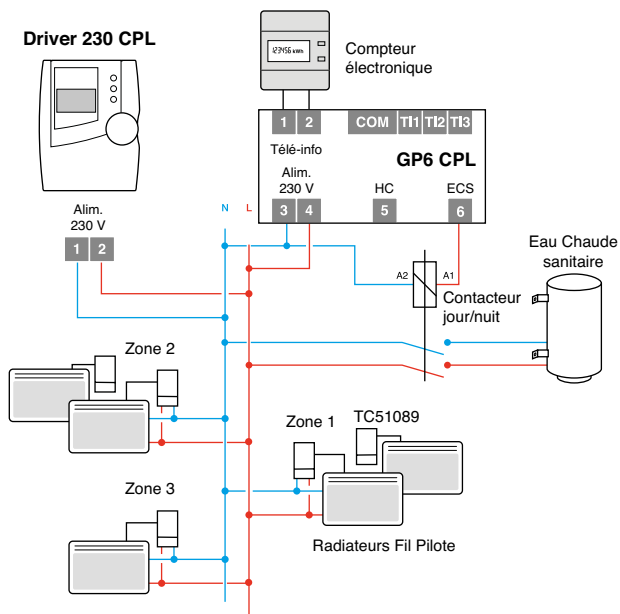
## Composition

### Pack Driver 630 CPL/FP

1 programmeur Driver 230 CPL  
1 délesteur GP6 CPL  
5 récepteurs CPL TC 51089

### Pack Driver 230 CPL/FP

1 programmeur Driver 230 CPL  
5 récepteurs CPL TC 51089



## Options

- Coupleur de phase | Accessoire pour programmeur CPL sur installation triphasée - réf. 6O51046

## Caractéristiques techniques



**Driver 230 CPL**  
réf. 6051101



- Dimensions : H:124 l:95 P:43 mm
- Mode de pose : en saillie, à visser
- Type de bornier : à vis
- Type d'entrée :
  - 1 entrée(s) alimentation
- Type d'alimentation : Secteur
- Technologie de communication : CPL



**TC 51089**  
réf. 6051089

- Dimensions : H:102 l:54 P:19 mm
- Mode de pose : en saillie, à visser, à coller
- Indice IP : 40
- Type d'entrée :
  - 1 entrée(s) alimentation
- Type de sortie :
  - 1 sortie(s) Fil Pilote : 4 et 6 ordres, 100 mA max
- Type d'alimentation : Secteur
- Longueur du câble fourni (m) : 1.00
- Technologie de communication : CPL, Fil Pilote



**TC 51098**  
réf. 6051098

- Dimensions : H:107 l:50 P:19 mm
- Mode de pose : en saillie, à visser, à coller
- Type d'entrée :
  - 1 entrée(s) alimentation
- Type de sortie :
  - 1 sortie(s) Fil Pilote : 4 ordres, 100 mA
  - 1 sortie(s) tout ou rien (ToR) : Alimenté, IOA / 230V (cos phi=1)
- Type d'alimentation : Secteur
- Longueur du câble fourni (m) : 1.00
- Technologie de communication : CPL, Fil Pilote



**Coupleur de phase**  
réf. 6051046

- Dimensions : 2 module(s)
- Mode de pose : modulaire



**GP6 CPL**  
réf. 6051109

- Dimensions : 4 module(s)
- Mode de pose : modulaire
- Type d'entrée :
  - 1 entrée(s) information heures creuses : phase
  - 3 entrée(s) mesure des consommations : transformateur d'intensité (TI)
  - 1 entrée(s) télé-information client (TIC) : TIC Historique
  - 1 entrée(s) alimentation
- Type de sortie :
  - 1 sortie(s) eau chaude sanitaire : Alimenté, 2A / 230V
- Compteur électrique compatible : Avec ou sans accès à la téléinformation
- Contrat fournisseur d'énergie compatible : Monophasé, Triphasé
- Valeur du courant max mesuré (A) : 90
- Type d'alimentation : Secteur
- Technologie de communication : CPL

# Programmateur et récepteurs Radio de 1 à 3 zones pour chauffage électrique fil pilote

Pack Driver 630 Radio/FP réf. 6O51148 • Pack Driver 630 réf. 6O51123



Pack Driver 630 Radio/FP

## Fonctions

- Programmation hebdomadaire jusqu'à 3 zones
- Commande de radiateurs fil pilote (confort, eco, hors-gel, arrêt)
- Affichage de la température d'ambiance
- Dérogation temporisée de zone de 15 minutes à 72 h
- Fonction dérogation pour réduire le chauffage durant une période d'absence temporaire

## Pack Driver 630

- 8 voies de délestage tout compteur monophasé ou triphasé tarif bleu

## Les + pour l'installation

- Programmation sans câblage des radiateurs fil pilote
- Nombre illimité de récepteurs par zone

## Dites-le à vos clients

- Rénovez votre chauffage électrique sans travaux
- Choisissez l'endroit de votre choix où poser le programmateur grâce à la technologie sans fil
- Programmez facilement jusqu'à 3 zones

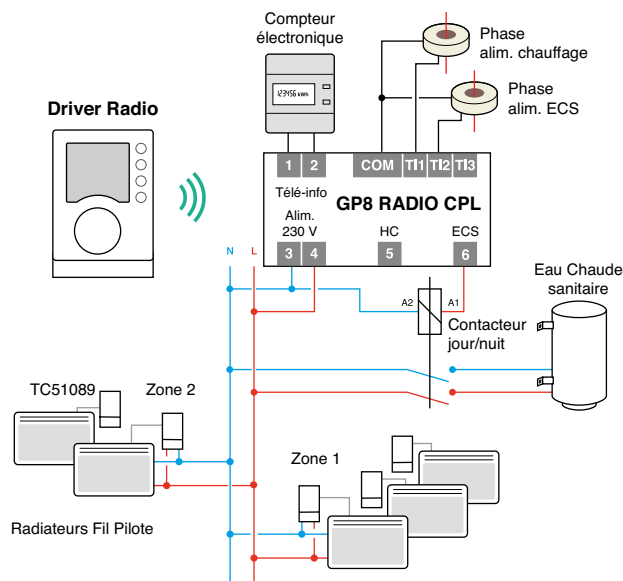
## Composition

### Pack Driver 630 Radio/FP

1 programmateur 3 zones Driver 630 radio  
5 récepteurs radio RF 660 FP

### Pack Driver 630

1 programmateur 3 zones Driver 630 radio  
1 délesteur GP8 radio CPL  
5 récepteurs CPL TC 51089



## Options

- Coupleur de phase | Accessoire pour programmateur CPL sur installation triphasée - réf. 6O51046

## — Caractéristiques techniques



**Driver 630 radio**  
réf. 6051119



- Dimensions : H:104 l:80 P:35 mm
- Mode de pose : en saillie, à poser sur meuble, à visser
- Type d'alimentation : Piles
- Technologie de communication : X2D



**TC 51098**  
réf. 6051098

- Dimensions : H:107 l:50 P:19 mm
- Mode de pose : en saillie, à visser, à coller
- Type d'entrée :
  - 1 entrée(s) alimentation
- Type de sortie :
  - 1 sortie(s) Fil Pilote : 4 ordres, 100 mA
  - 1 sortie(s) tout ou rien (ToR) : Alimenté, 10A / 230V (cos phi=1)
- Type d'alimentation : Secteur
- Longueur du câble fourni (m) : 1.00
- Technologie de communication : CPL, Fil Pilote



**TC 51089**  
réf. 6051089

- Dimensions : H:102 l:54 P:19 mm
- Mode de pose : en saillie, à visser, à coller
- Indice IP : 40
- Type d'entrée :
  - 1 entrée(s) alimentation
- Type de sortie :
  - 1 sortie(s) Fil Pilote : 4 et 6 ordres, 100 mA max
- Type d'alimentation : Secteur
- Longueur du câble fourni (m) : 1.00
- Technologie de communication : CPL, Fil Pilote



**RF 660 FP**  
réf. 6050430

- Dimensions : H:103 l:54 P:19 mm
- Mode de pose : en saillie, à visser, à coller
- Indice IP : 40
- Type d'entrée :
  - 1 entrée(s) alimentation
- Type de sortie :
  - 1 sortie(s) Fil Pilote : 4 ordres, 100 mA max
- Type d'alimentation : Secteur
- Longueur du câble fourni (m) : 1.00
- Technologie de communication : Fil Pilote, X2D



**GP8 radio/CPL**  
réf. 6051120

- Dimensions : 4 module(s)
- Mode de pose : modulaire
- Type d'entrée :
  - 1 entrée(s) information heures creuses : phase
  - 3 entrée(s) mesure des consommations : transformateur d'intensité (TI)
  - 1 entrée(s) télé-information client (TIC) : Compatible TIC Historique
  - 1 entrée(s) alimentation
- Type de sortie :
  - 1 sortie(s) eau chaude sanitaire : Alimenté, 2A / 230V
- Compteur électrique compatible : Avec ou sans accès à la téléinformation
- Contrat fournisseur d'énergie compatible : Monophasé, Triphasé
- Valeur du courant max mesuré (A) : 90
- Type d'alimentation : Secteur
- Technologie de communication : CPL, X2D



## Programmateur en saillie de 1 à 2 zones pour chauffage électrique fil pilote

Driver 620 réf. 6050426



### Fonctions

- Programmation hebdomadaire
- Commande de radiateurs électriques fil pilote 4 et 6 ordres (confort, éco, hors gel, arrêt)
- Dérogation temporisée de zone de 15 minutes à 72 heures
- Dérogation permanente par la molette
- Absence programmable de 1 à 365 jours
- Affichage de la température d'ambiance

### Caractéristiques techniques

- Dimensions : H:104 l:80 P:35 mm
- Mode de pose : en saillie, à visser
- Type de bornier : à vis
- Type d'entrée :
  - 1 entrée(s) alimentation
- Type de sortie :
  - 2 sortie(s) Fil Pilote : 4 ordres, 100 mA max pour les 2 sorties fil pilote
- Type d'alimentation : Secteur
- Technologie de communication : Fil Pilote

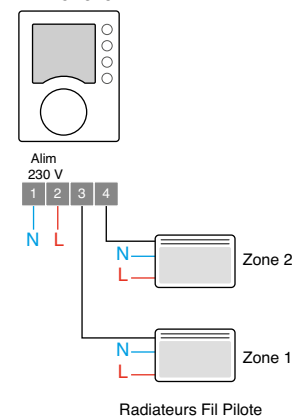
### Les + pour l'installation

- Installation simple et rapide en ambiance
- Aucun élément au tableau électrique

### Dites-le à vos clients

- Programmez simplement votre chauffage électrique
- Gérez vos absences grâce à la dérogation pour éviter toute consommation inutile

Programmateur Driver 620



### Options

- Minor I2 | Thermostat d'ambiance filaire semi-encasté à associer à Calybox 230 - réf. 6151055



### Composition

1 programmateur fil pilote

Chauffage électrique

# Thermostats modulaires



**TIC-2 Digit**  
réf. 6150023



**T2S + 2C Digit**  
réf. 6150024



**T3S Digit**  
réf. 6150025

## — Fonctions

- Pour tous types d'applications, chauffage ou climatisation : aérotherme, ventilo-radiateurs, alarme de température
- Thermostat électronique à affichage digital
- Régulation Tout ou Rien
- Possibilité de définir 1 seuil de température
- Contrôle de la température ambiante, sol, etc. directement sur l'écran

## — Caractéristiques techniques

- Dimensions : 3 module(s)
- Mode de pose : modulaire
- Type de bornier : à vis
- Type d'entrée :
  - 1 entrée(s) capteur de température : Entrée sonde IK/25°C
  - 1 entrée(s) alimentation
- Type de sortie :
  - 1 sortie(s) régulation : Contact sec RTC, 5A/230V
- Type d'alimentation : Secteur
- Technologie de communication : Filaire

## — Fonctions

- Thermostat électronique à affichage digital
- Régulation Tout ou Rien
- Pilotage de pompe à chaleur en relèvement de chaudière sur plage de température définie
- Possibilité de définir 2 seuils de température
- Contrôle de la température ambiante, sol, etc. directement sur l'écran
- Sélectionne automatiquement la source d'énergie à utiliser (pompe à chaleur ou chaudière) en fonction de la température extérieure
- Pilotage de 1 ou 2 contacts décalés
- Commande en cascade

## — Caractéristiques techniques

- Dimensions : 3 module(s)
- Mode de pose : modulaire
- Type de bornier : à vis
- Indice IP : 40
- Type d'entrée :
  - 1 entrée(s) capteur de température : sonde IK/25°C
  - 1 entrée(s) programmation : contact sec
  - 1 entrée(s) alimentation
- Type de sortie :
  - 2 sortie(s) régulation : Contact sec RTC, 5A/230V
- Type d'alimentation : Secteur
- Technologie de communication : Filaire

## — Fonctions

- Thermostat électronique à affichage digital
- Régulation Tout ou Rien
- Possibilité de définir 3 seuils de température grâce aux 2 entrées d'abaissement
- Contrôle de la température ambiante, sol, etc. directement sur l'écran

## — Caractéristiques techniques

- Dimensions : 3 module(s)
- Mode de pose : modulaire
- Type de bornier : à vis
- Indice IP : 40
- Type d'entrée :
  - 1 entrée(s) capteur de température : sonde IK/25°C
  - 2 entrée(s) programmation : contact sec
  - 1 entrée(s) alimentation
- Type de sortie :
  - 1 sortie(s) régulation : Contact sec RTC, 5A/230V
- Type d'alimentation : Secteur
- Technologie de communication : Filaire



## Régulateur modulaire digital pour plancher ou radiateurs à accumulation

Delta I25N réf. 6002004

### Fonctions

- Pilotage d'un plancher à accumulation ou chauffage accumulateur via des contacteurs de puissance
- Régulateur sur température extérieure pour chauffage électrique
- Fonctionne en simple ou double pente
- Détermine le pourcentage de charge de la dalle en fonction de la température extérieure, des réglages (consignes, écarts) et d'une base de temps associée
- Paramétrage de la charge en début, milieu ou fin de base de temps
- Affichage des différents paramètres (température extérieure, pourcentage de charge)
- Prise en compte des heures creuses normales ou méridiennes

### Caractéristiques techniques

- Technologie de communication : Filaire

#### DELTA I25 N

- Dimensions : 3 module(s)
- Mode de pose : modulaire
- Type de bornier : à vis
- Indice IP : 30
- Type d'entrée :
  - 1 entrée(s) information heures creuses : phase
  - 2 entrée(s) capteur de température : 1 entrée sonde extérieure IK/25°C (avec entrée «report» pour une seule sonde extérieure commune à plusieurs Delta I25N) et 1 entrée sonde limiteur IK/25°C
  - 1 entrée(s) commande téléphonique : phase
  - 1 entrée(s) alimentation
- Type de sortie :
  - 1 sortie(s) régulation : Alimenté, 2A/230V
- Type d'alimentation : Secteur

#### Sonde extérieure IK

- Dimensions : l:3500 mm
- Mode de pose : en saillie, à visser

#### Sonde de sol IK

- Dimensions : H:7 l:7 P:35 mm
- Mode de pose : sur tuyauterie, à insérer
- Indice IP : 65
- Type d'alimentation : Autre
- Longueur du câble fourni (m) : 3.50

### Les + pour l'installation

- Paramétrage facilité par l'affichage digital
- Possibilité de paramétrer une correction automatique pour la mi-saison

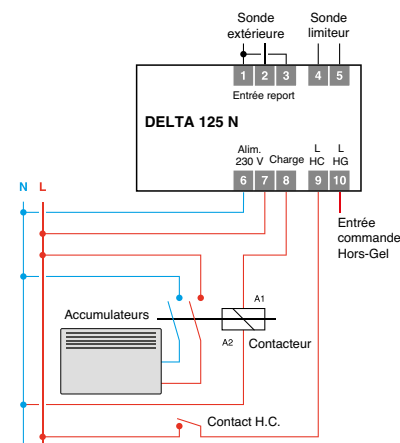
### Dites-le à vos clients

- Adoptez le confort d'une régulation optimisée de votre plancher à accumulation



### Composition

1 régulateur Delta I25N  
1 sonde de sol IK  
1 sonde extérieure IK







## Emetteur télé-info

EM TI réf. 6250031

### Fonctions

- Pour tous les produits qui nécessitent une liaison télé-info quand celle-ci n'est pas disponible ou non accessible (ex : en limite de propriété)
- Reproduit l'information télé-info (délestage + heures pleines/heures creuses)
- Monophasé ou triphasé
- Fonctionne uniquement avec les produits de la gamme Delta Dore

### Caractéristiques techniques

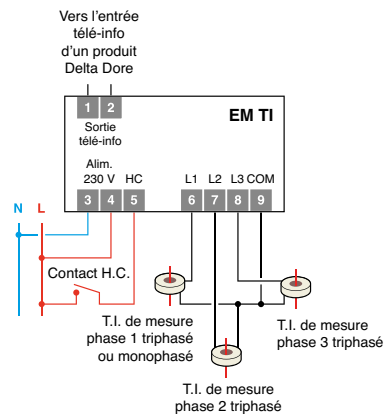
- Dimensions : 3 module(s)
- Mode de pose : modulaire
- Type de bornier : à vis
- Indice IP : 40
- Type d'entrée :
  - 1 entrée(s) information heures creuses : phase
  - 3 entrée(s) mesure des consommations : transformateur d'intensité (TI)
  - entrée(s) alimentation
- Type de sortie :
  - 1 sortie(s) télé-information client (TIC), format TIC Historique, longueur 1m max
- Compteur électrique compatible : Sans accès à la téléinformation
- Contrat fournisseur d'énergie compatible : Monophasé, Triphasé
- Type d'alimentation : Secteur
- Technologie de communication : Filaire

### Les + pour l'installation

- Idéal pour les installations éloignées du compteur électronique du fournisseur d'énergie électrique

### Dites-le à vos clients

- Disposez de la téléinformation sans aucun travaux



### Options

- TI 90 | Accessoire pour suivi des consommations 90A - réf. 6330004



### Composition

- 1 émetteur télé info
- 1 transformateur d'intensité



En raison de l'arrêt de la commercialisation du GP40, le tableau suivant recense les différents cas d'usage du GP40 (12 au total) avec une proposition d'une solution de remplacement.

## Délesteurs - Guide de choix

Cas n°	Application Fil Pilote (présence de la phase sur la borne 3) ou Tout ou Rien	Installation monophasée ou triphasée	TIC <sup>(1)</sup> raccordée (en borne I3 et I4) ?	E1/E2 raccordées à un programmeur FP ou TA/TAP <sup>(2)</sup>	Solution de remplacement
1	FP	Mono	Non	Non	GP41 + EMTI <sup>(3)</sup>
2	FP	Mono	Oui	Non	GP41
3	FP	Tri	Oui	Non	GP41
4	FP	Mono	Non	Oui - prog FP	Calybox 230 + EMTI <sup>(3)</sup>
5	FP	Mono	Oui	Oui - prog FP	Calybox 230
6	FP	Tri	Oui	Oui - prog FP	Calybox 230
7	ToR	Mono	Non	Non	GP50
8	ToR	Mono	Oui	Non	GP50 avec raccordement du TI (abandon de la TIC <sup>(1)</sup> )
9	ToR	Tri	Oui	Non	GP50 + 2 TI (raccordement des 3 TI et abandon de la TIC <sup>(1)</sup> )
10	ToR	Mono	Non	Oui - TA/TAP <sup>(2)</sup>	GP50
11	ToR	Mono	Oui	Oui - TA/TAP <sup>(2)</sup>	GP50 avec raccordement du TI (abandon de la TIC <sup>(1)</sup> )
12	ToR	Tri	Oui	Oui - TA/TAP <sup>(2)</sup>	GP50 + 2 TI (raccordement des 3 TI et abandon de la TIC <sup>(1)</sup> )

<sup>(1)</sup> : TIC : Télé Information Client issue d'un compteur électronique

<sup>(2)</sup> : TA/TAP : Thermostat d'Ambiance / Thermostat d'Ambiance Programmable

<sup>(3)</sup> : EMTI obligatoire si la télé information n'est pas accessible



## Délesteur 3 sorties fil pilote + 1 sortie ECS

GP 41 réf. 6100027

### Fonctions

- Délestage du chauffage électrique sur 3 sorties fil pilote et gestion de l'ECS
- Délestage cascado-cyclique® sur les 3 sorties fil pilote et sortie ECS
- Délesteur pour compteur électronique
- Compatible avec les contrats monophasés et triphasés
- Sortie ECS asservie au contrat heures pleines/heures creuses et délestée en dernier recours pour réaliser des économies

### Caractéristiques techniques

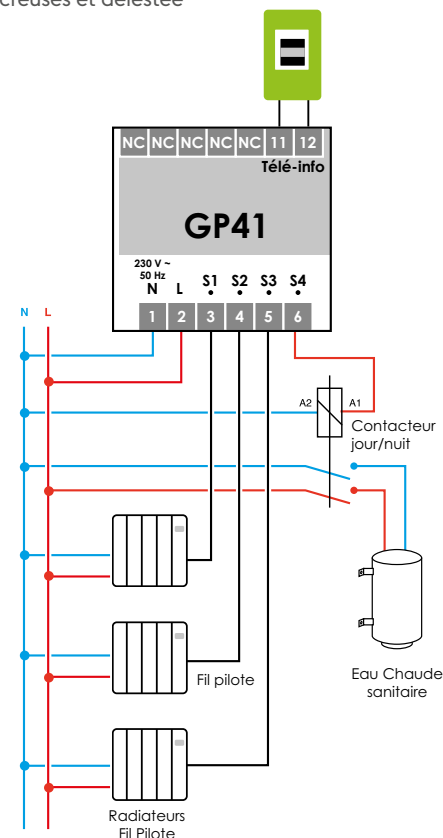
- Dimensions : 3 module(s)
- Mode de pose : modulaire
- Type de bornier : à vis
- Type d'entrée :
  - 1 entrée(s) télé-information client (TIC) : TIC historique (tout compteur) et TIC Standard (Linky)
  - 1 entrée(s) alimentation
- Type de sortie :
  - 3 sortie(s) Fil Pilote : 4 et 6 ordres, 100 mA max à répartir sur les 4 sorties au total
  - 1 sortie(s) eau chaude sanitaire : Alimenté, 100 mA max à répartir sur les 4 sorties au total
- Compteur électrique compatible : Avec accès à la téléinformation
- Contrat fournisseur d'énergie compatible : Monophasé, Triphasé
- Type d'alimentation : Secteur
- Technologie de communication : Fil Pilote

### Les + pour l'installation

- Simplicité de câblage
- Aucune configuration à effectuer : communique directement avec le compteur électronique par le bus de télé information

### Dites-le à vos clients

- Diminuez le coût de votre abonnement grâce à une bonne gestion de vos besoins énergétiques
- Utilisez vos appareils électriques en évitant les disjonctions
- Réduisez vos consommations grâce à la fonction «heures creuses» pour l'eau chaude sanitaire





## Délesteur compatible tous compteurs

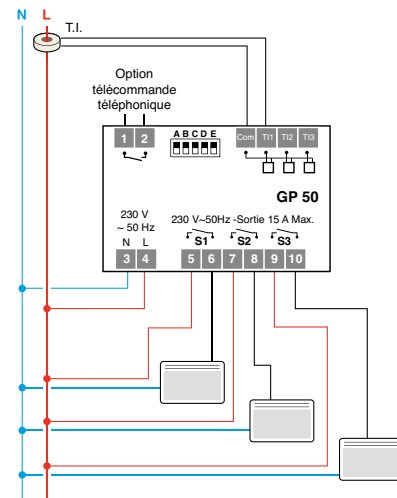
GP 50 réf. 6100024

### Fonctions

- Délestage sur 3 sorties en monophasé
- 1 sortie par phase en triphasé
- Compatible avec tout type de compteur traditionnel (monophasé ou triphasé), mesure du courant par transformateur d'intensité (prévoir 2 TI supplémentaires en triphasé)
- 2 modes de délestage au choix en monophasé : délestage cascado-cyclique® sur 2 sorties et 3ème sortie délestée en dernier recours ou délestage cascade
- Délestage phase par phase en triphasé

### Caractéristiques techniques

- Dimensions : 5 module(s)
- Mode de pose : modulaire
- Type de bornier : à vis
- Type d'entrée :
  - 3 entrée(s) mesure des consommations : transformateur d'intensité (TI)
  - 1 entrée(s) commande téléphonique : contact sec
  - 1 entrée(s) alimentation
- Type de sortie :
  - 3 sortie(s) tout ou rien (ToR) : Contact sec NO/NF configurable, 15A / 230V
- Compteur électrique compatible : Sans accès à la téléinformation
- Contrat fournisseur d'énergie compatible : Monophasé, Triphasé
- Valeur du courant max mesuré (A) : 63
- Type d'alimentation : Secteur
- Technologie de communication : Filaire



### Options

- TI 90 | Accessoire pour suivi des consommations 90A - réf. 6330004

### Les + pour l'installation

- Pour tous types de compteurs
- Sélection des voies prioritaires de délestage
- Contacts personnalisables en NO ou NF

### Dites-le à vos clients

- Diminuez le coût de votre abonnement grâce à une bonne gestion de vos besoins énergétiques
- Utilisez vos appareils électriques de façon plus rationnelle en évitant les disjonctions



### Composition

- 1 délesteur GP50
- 1 transformateur d'intensité

Chauffage électrique



## Délesteur courant porteur tout compteur

GP6 CPL réf. 6O511O9

### Fonctions

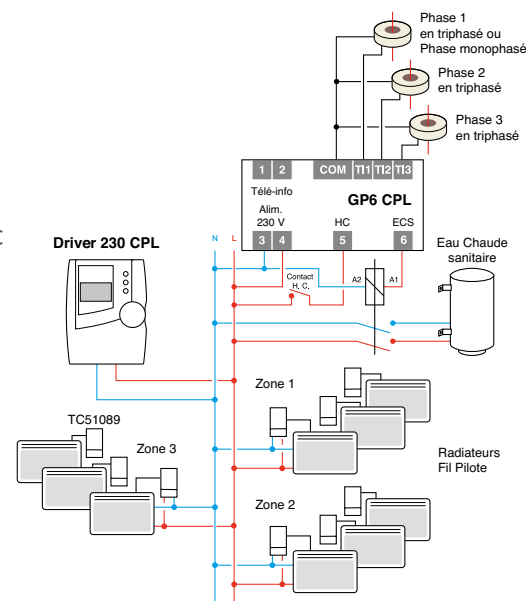
- Délesteur courant porteur pour chauffage électrique (avec ou sans fil pilote), automatisme et ECS : jusqu'à 8 voies de chauffage (6 voies si associé à un programmeur), 8 voies automatisme et 1 voie ECS
- Monophasé ou triphasé à partir de la télé information d'un compteur électronique
- Si absence de la télé information : ajouter un TI (monophasé) ou 3 TI (triphasé)
- Délestage au choix : cascado-cyclique® ou cascade

### Caractéristiques techniques

- Dimensions : 4 module(s)
- Mode de pose : modulaire
- Type d'entrée :
  - 1 entrée(s) information heures creuses : phase
  - 3 entrée(s) mesure des consommations : transformateur d'intensité (TI)
  - 1 entrée(s) télé-information client (TIC) : TIC Historique
  - 1 entrée(s) alimentation
- Type de sortie :
  - 1 sortie(s) eau chaude sanitaire : Alimenté, 2A / 230V
- Compteur électrique compatible : Avec ou sans accès à la téléinformation
- Contrat fournisseur d'énergie compatible : Monophasé, Triphasé
- Valeur du courant max mesuré (A) : 90
- Type d'alimentation : Secteur
- Technologie de communication : CPL

### Options

- Driver 230 CPL | Programmeur courant porteur 3 zones - réf. 6O511O1
- TC 51089 | Récepteur courant porteur fil pilote 6 ordres - réf. 6O51O89
- Coupleur de phase | Accessoire pour programmeur CPL sur installation triphasée - réf. 6O51O46
- TI 90 | Accessoire pour suivi des consommations 90A - réf. 63300O4
- TC 51O98 | Récepteur courant porteur fil pilote 4 ordres - réf. 6O51O98



### Les + pour l'installation

- Utilise la technologie courant porteur, idéale lorsqu'aucun fil pilote n'arrive au tableau électrique
- S'utilise que l'accès à la télé-information du compteur soit possible ou non

### Dites-le à vos clients

- Diminuez le coût de votre abonnement grâce à une bonne gestion de vos besoins énergétiques
- Évitez les disjonctions
- Réduisez vos consommations grâce à la fonction «heures creuses» pour l'eau chaude sanitaire



Composition

1 délesteur GP6 CPL



## Sonde d'ensoleillement radio

Tysense Sun réf. 6300046

### Fonctions

- Mesure de l'énergie solaire
- Transmission à un gestionnaire d'énergie pour réaliser la gestion automatique des occultants
- En complément pour les gestionnaires RT 2012 et la gamme Tywell (Tywell Starter, Tywell Pro)

### Caractéristiques techniques

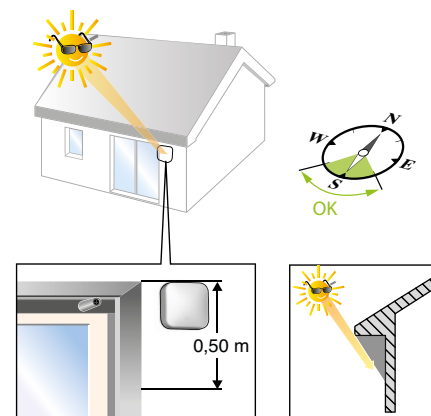
- Dimensions : H:80 l:80 P:45 mm
- Mode de pose : en saillie, à visser
- Indice IP : 44
- Type d'alimentation : Piles
- Technologie de communication : X3D

### Les + pour l'installation

- Solution radio simple à installer qui permet de respecter à la fois son orientation optimale et l'étanchéité à l'air du bâtiment

### Dites-le à vos clients

- Bénéficiez d'une gestion automatique de vos occultants (volets, BSO) tout au long de l'année en association avec un gestionnaire d'énergie compatible



### Produits obligatoires

- Tywell Starter | Gestionnaire bioclimatique des occultants - réf. 6702003

### Options

- Tyxia 5630 | Récepteur micromodule radio pour volets roulants - réf. 6351401
- Tyxia 5730 | Récepteur micromodule radio pour volets roulants - réf. 6351402
- Tyxia 5731 | Récepteur nanomodule pour brise soleil orientables / stores bannes - réf. 6351412















### Composition

1 sonde d'ensoleillement  
1 pile

Chauffage électrique

## Sondes de température intérieures et extérieures filaires et radio

Compatibilité avec :

<p><b>Sonde extérieure radio X2D</b> Réf. 6300036</p>		<p>Sonde extérieure radio</p>	<ul style="list-style-type: none"> <li>• Pack driver 630 Radio/CPL/FP</li> <li>• Calybox 230</li> </ul>
<p><b>Tysense Thermo</b> Réf. 6300048</p>		<p>Sonde de température extérieure radio</p>	<ul style="list-style-type: none"> <li>• Calybox 2020 WT</li> <li>• Tybox 2000 WT, 2010 WT et 2020 WT</li> <li>• Tywatt 2000</li> <li>• Tywell Starter, Pack Tywell 2050</li> </ul>
<p><b>Sonde de 10 kΩ à 25°C</b></p>			
<p><b>Sonde extérieure filaire</b> Réf. 6300032</p>		<p>Sonde extérieure filaire</p>	<ul style="list-style-type: none"> <li>• Starbox FO3/FO3 CPL</li> <li>• Delta 200</li> <li>• Pack LABEL Accumulateur</li> </ul>
<p><b>Sonde ambiance intérieure</b> Réf. 6300030</p>		<p>Sonde d'ambiance intérieure</p>	<ul style="list-style-type: none"> <li>• Minor 500</li> </ul>
<p><b>Sonde de sol</b> Réf. 6300037</p>		<p>Sonde de sol 3M</p>	<ul style="list-style-type: none"> <li>• Minor 12</li> <li>• RF4890</li> </ul>
<p><b>Sonde de 1 kΩ à 25°C</b></p>			
<p><b>Sonde extérieure filaire</b> Réf. 6300001</p>		<p>Sonde extérieure filaire</p>	
<p><b>Sonde saillie autocollante</b> Réf. 6300003</p>		<p>Sonde saillie autocollante</p>	
<p><b>Sonde d'ambiance</b> Réf. 6300004</p>		<p>Sonde d'ambiance intérieure encastrable</p>	<ul style="list-style-type: none"> <li>• Delta 125N</li> <li>• TIC 2 5/35</li> <li>• TIC-2 Digit</li> <li>• T2 S + 2C Digit</li> <li>• T3S Digit</li> </ul>
<p><b>Sonde sol/tuyau</b> Réf. 6300002</p>		<p>Sonde de sol ou tuyauterie</p>	
<p><b>Sonde ambiance</b> Réf. 6300026</p>		<p>Sonde d'ambiance semi-encastrée</p>	
<p><b>Sonde de température CTN</b> Réf. 6300049</p>		<p>Sonde de température CTN</p>	<ul style="list-style-type: none"> <li>• Delta 8000 BT</li> <li>• Pack Delta 8000 Connecté</li> </ul>
<p><b>Sonde de condensation</b> Réf. 6300050</p>		<p>Sonde de condensation</p>	

# Chauffage hydraulique ou aéraulique

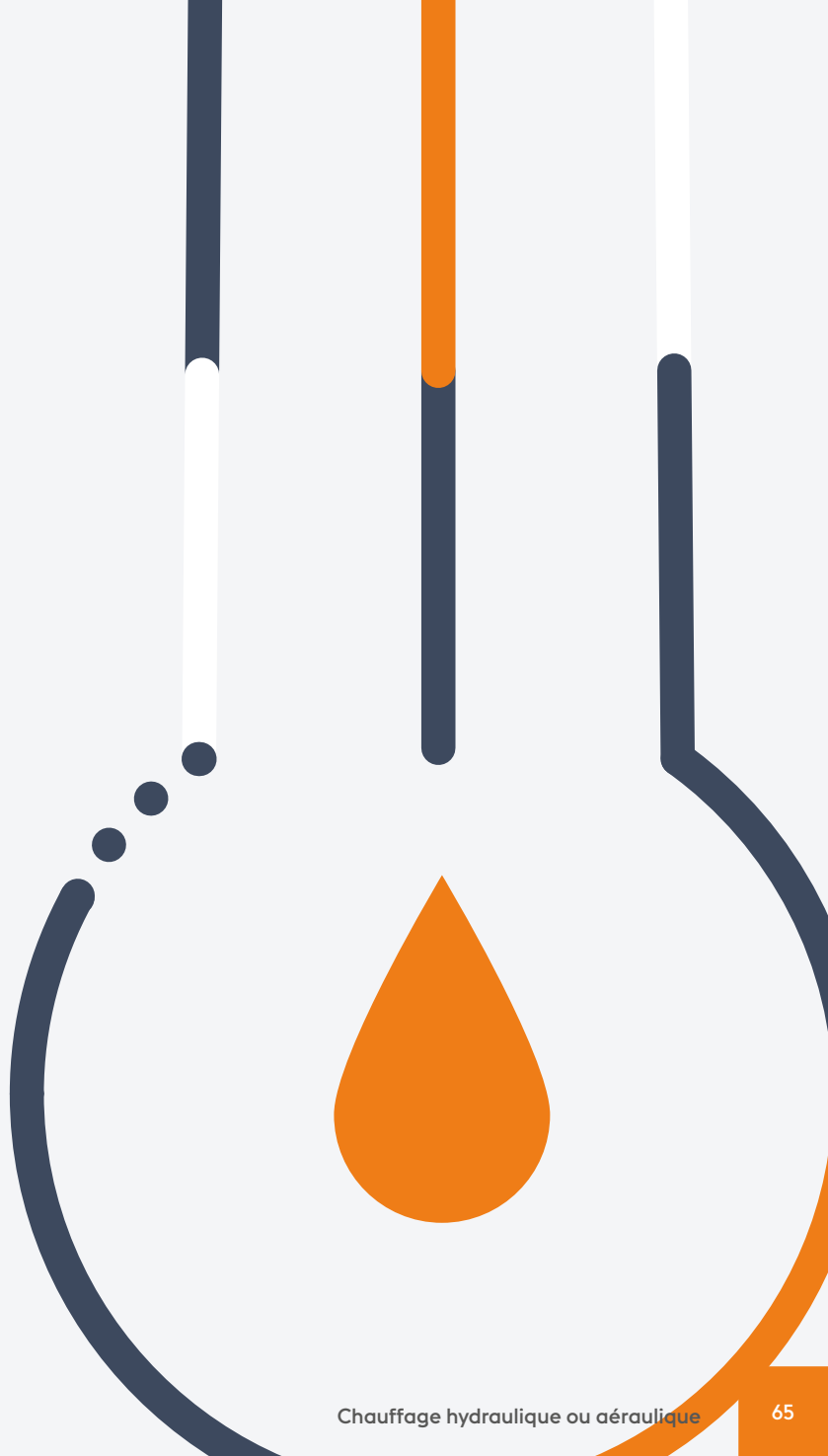
Guide de choix	p.66
Tête thermostatique	p.68
Thermostats connectés	p.70
Régulateurs multizones	p.76
Gestionnaires d'énergie	p.80
Thermostats programmables	p.82
Thermostats d'ambiance	p.84



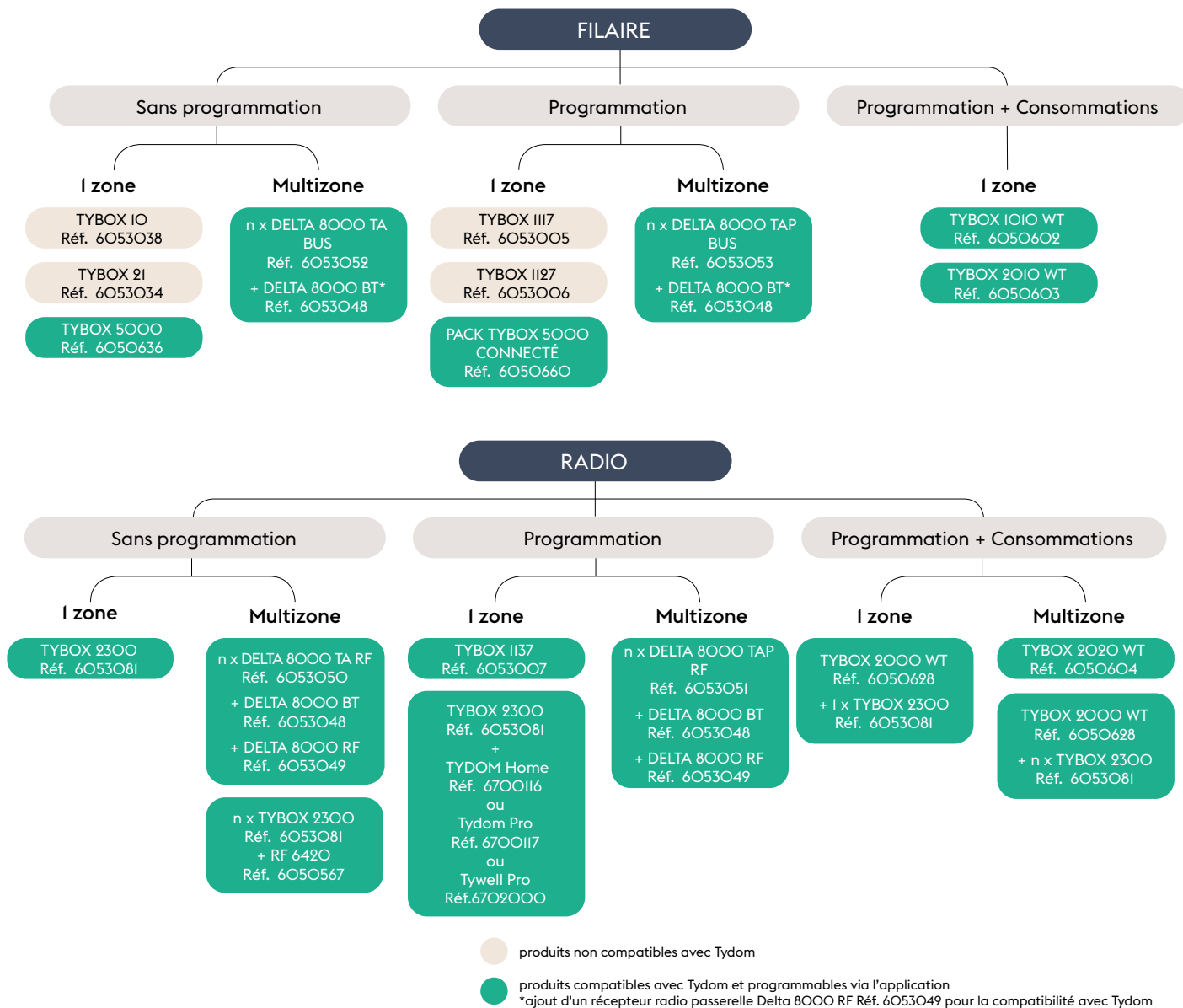
Chauffage

# CHAPITRE

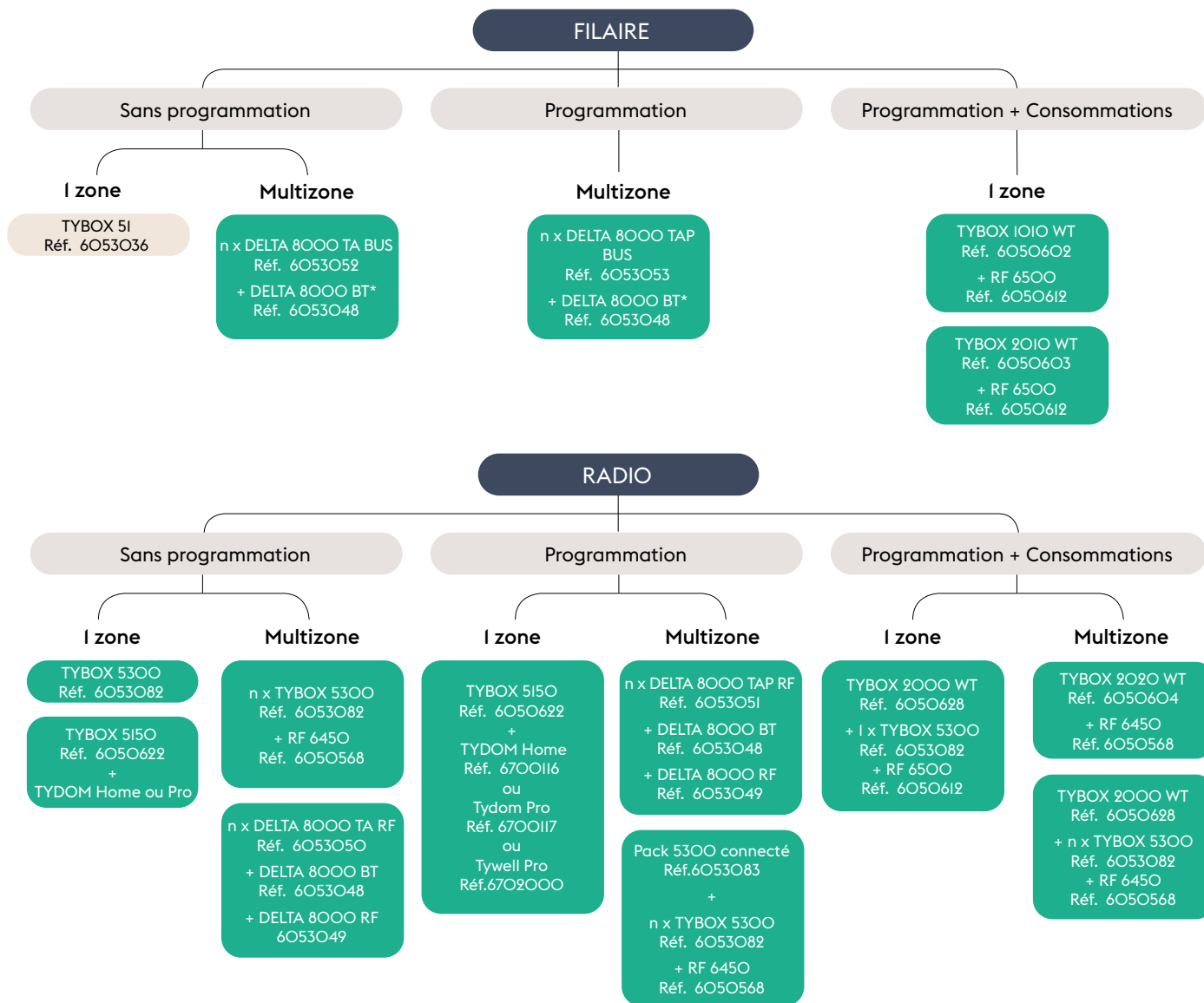
hydraulique ou aéraulique



# Guide de choix pour chaudière ou PAC non réversible



# Guide de choix pour installation réversible *(Chauffage et rafraîchissement)*





Certificat européen de qualité garantissant une efficacité énergétique dans l'automatisme du bâtiment.



## Tête thermostatique intelligente et packs

**TRV 1.0** réf. 6050648 • **TRV 1.0 Adapt** réf. 6050649 •  
**Pack TRV 1.0 connecté** réf. 6050664

### Fonctions

- Fonctionne avec tous types de radiateurs à eau associés à une chaudière gaz, fioul ou bois, ou une pompe à chaleur
- Gestion du débit d'eau du radiateur en agissant sur la vanne pour l'ouvrir ou la fermer selon le besoin
- Confort thermique assuré pièce par pièce
- Synchronisation automatique du réglage des radiateurs sur les têtes d'une même pièce
- Fonction Boost : montée rapide en température du chauffage
- Anticipation au démarrage du chauffage avec la box connectée, pour un gain de confort et d'économie
- Système anti-grippage
- Solution compatible et évolutive avec la box maison connectée Delta Dore

### Pack TRV 1.0 connecté

- Centralisation de la commande des pièces depuis l'application maison connectée Tydom

### Les + pour l'installation

- Compatible sur la grande majorité de radiateurs, avec ou sans les adaptateurs
- Auto apprentissage de la course de la vanne thermostatique
- Plus de simplicité de paramétrage avec l'application de la box Tydom

### Dites-le à vos clients

- Gardez toujours à portée de main la gestion de votre chauffage via la TRV ou l'application Tydom
- Gagnez en confort d'utilisation ! Réglez d'une seule action les têtes d'une même pièce grâce à la synchronisation des TRV
- Commandez vos équipements à l'aide d'un assistant vocal grâce à la box connectée



### Composition

#### TRV 1.0

1 tête thermostatique TRV (avec piles fournies)

#### TRV 1.0 Adapt

1 tête thermostatique TRV (avec piles fournies)

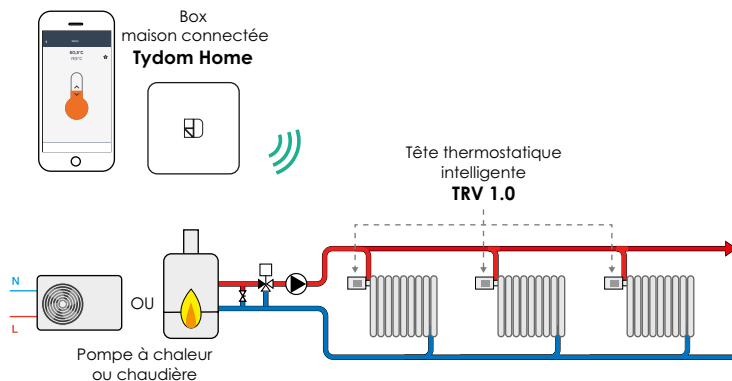
4 adaptateurs : M28x1,5 et Danfoss : RA, RAV et RAVL

#### Pack TRV 1.0 connecté

2 têtes thermostatiques TRV (avec piles fournies)

2 x 4 adaptateurs : M28x1,5 et Danfoss : RA, RAV et RAVL

1 box maison connectée Tydom Home



## Caractéristiques techniques

### Tête thermostatique TRV

- Dimensions : H:57 L:101 P:57 mm
- Mode de pose : sur radiateur (raccord M30x1.5)
- Compatibilité corps de vanne (avec adaptateur) : Danfoss RA, Danfoss RAV, Danfoss RAVL, M28x1,5
- Technologie de communication : X3D

### Tydom Home

- Dimensions : H:100 L:100 P:26 mm
- Mode de pose : à poser sur meuble
- Technologie de communication : X3D, ZigBee, X2D
- Indice IP : 30
- Nombre maximum d'équipements : 136
- Type d'alimentation : Secteur
- Longueur du câble fourni (m) : 1.50



### EXCLUSIVITÉ :

Synchronisation automatique  
des radiateurs d'une même pièce

### Options

- Métal RA Adapt | Adaptateur pour corps de vanne Danfoss RA - réf. 6050652

### TRV I.O

- Kit 4 adaptateurs TRV I.O | Kit 4 adaptateurs (Danfoss RA, RAVL, RAV et M28x1,5) - réf. 6050670
- Tydom Home | Box maison connectée en ambiance - réf. 6700116
- Tydom Pro | Box maison connectée en tableau électrique - réf. 6700117
- Tywell Pro | Box modulaire pour gestion bioclimatique des occupants - réf. 6702000

### TRV I.O Adapt

- Tydom Pro | Box maison connectée en tableau électrique - réf. 6700117
- Tydom Home | Box maison connectée en ambiance - réf. 6700116
- Tywell Pro | Box modulaire pour gestion bioclimatique des occupants - réf. 6702000

Grand écran pour  
une meilleure lecture  
des informations




Montage rapide  
(vissée ou clipsée)  
grâce aux nombreux  
accessoires disponibles

Fonction « boost »  
pour une montée rapide  
en température en cas  
de besoin.

Réglage de la température  
pour modifier la température de  
consigne

\*certification classe 8 en solution multizone

# Guide thermostats

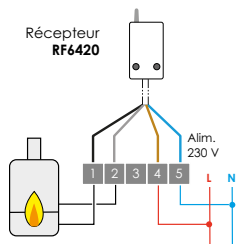
Description installation		Type de générateur	Chauffage/ climatisation	Gestion par zone(s)	Connecté	Communication	Alimentation	Programmation	Référence	Informations complémentaires
 <p>Poêle à bois ou chaudière ou pompe à chaleur</p>		monozone ou multizone	-	-	-	Non alimenté	-	 <p>Tybox IO Réf. 6O53O38</p>	Thermostat mécanique	
		monozone		 <p>Filaire</p>	 <p>Piles</p>	 <p>Programmable avec Tydom</p>	 <p>Tybox 5000 Réf. 6O5O636</p>	Existe aussi en pack connecté		
		monozone	-	 <p>Filaire</p>	 <p>Piles</p>	 <p>Programmable</p>	 <p>Tybox III7 réf. 6O53O05</p>	-		
		monozone	-	 <p>Filaire</p>	 <p>230 V</p>	 <p>Programmable</p>	 <p>Tybox II27 réf. 6O53O06</p>	-		
		monozone		 <p>Radio</p>	 <p>Piles</p>	 <p>Programmable seul ou avec Tydom</p>	 <p>Tybox II37 réf. 6O53O64</p>	-		
 <p>Poêle à bois ou chaudière ou pompe à chaleur</p>		monozone ou multizone		 <p>Radio</p>	 <p>Piles</p>	 <p>Programmable avec Tydom</p>	 <p>Tybox 2300 Réf. 6O53O81</p>	RF6420 - Réf. 6O5O567 pour le pilotage de la PAC (Marche / Arrêt)		
		monozone ou multizone		 <p>Radio</p>	 <p>Piles</p>	 <p>Programmable avec Tydom</p>	 <p>Tybox 5300 Réf. 6O53O82</p>	Existe aussi en pack connecté RF6450 - Réf. 6O5O568 pour le pilotage de la PAC (Marche/arrêt) et change over		
 <p>Pompe à chaleur</p>		monozone		 <p>Radio</p>	 <p>Piles</p>	 <p>Programmable avec Tydom</p>	 <p>Tybox 5150 Réf. 6O5O622</p>	-		
 <p>Chaudière ou pompe à chaleur</p>		multizone		  <p>Radio Filaire</p>	 <p>Piles 230V</p>	 <p>Programmable seul ou avec Tydom</p>	 <p>Delta 8000 TA ou TAP Voir pages 78 et 79</p>	Existe aussi en pack connecté Pilotage de la PAC via le boîtier technique ou via récepteur RF6450		
 <p>Pompe à chaleur</p>		monozone ou multizone	-	 <p>Filaire</p>	 <p>Piles</p>	-	 <p>Tybox 51 Réf. 6O53O36</p>	-		
 <p>Chaudière</p>		monozone ou multizone	-	 <p>Filaire</p>	 <p>Piles</p>	-	 <p>Tybox 21 Réf. 6O53O34</p>	-		

## Pilotage du générateur

Pensez aux récepteurs RF6420 ou RF6450 pour le pilotage du générateur, dans le cas d'une gestion multizone avec Tybox 2300 ou Tybox 5300.

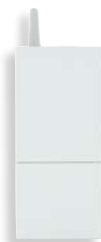
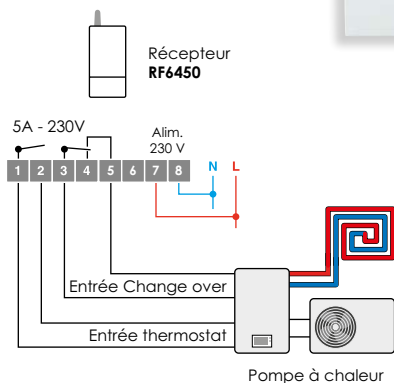
### Récepteur RF6420 Réf. 6050567

- Asservissement du générateur ou du circulateur principal
- Alimentation 230V
- Sortie contact sec



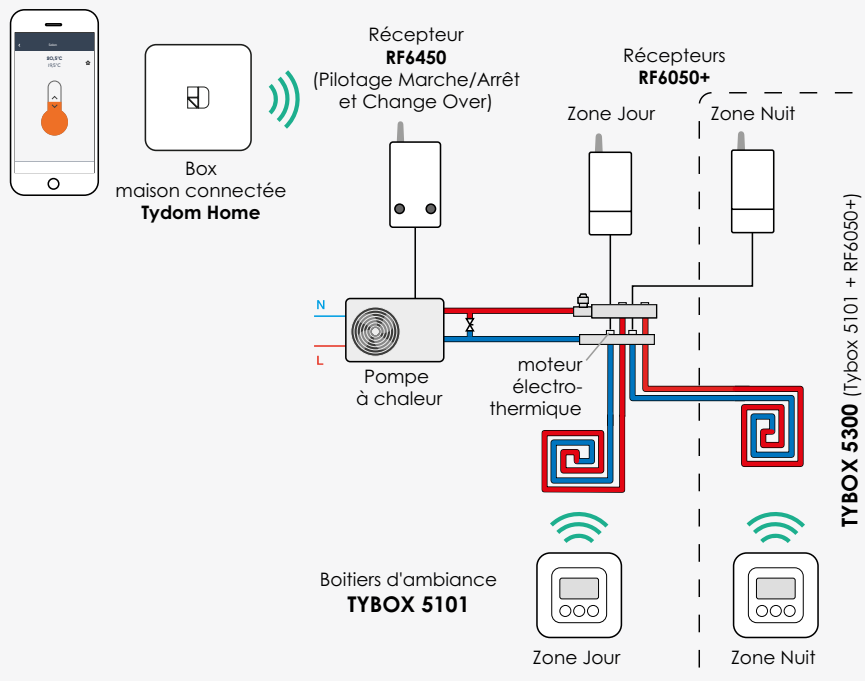
### Récepteur RF6450 Réf. 6050568

- Asservissement du générateur ou du circulateur principal et pilotage de l'entrée Chaud/Froid de la PAC
- Alimentation 230V
- Sorties Contact Sec



## Exemple d'installation thermostat Tybox

2 zones de chauffage ou de rafraîchissement



### Bon à savoir

Possibilité d'une installation jusqu'à 16 zones.  
Les thermostats et récepteurs peuvent être vendus séparément :

Boîtier d'ambiance blanc ou anthracite



Tybox 5101 blanc  
Réf. 6300045

OU



Tybox 5101 BK  
Réf. 6300052

+

Récepteur



RF 6050+  
Réf. 6050679

Chauffage hydraulique ou aéraulique

# Thermostat d'ambiance radio et pack connecté pour système réversible/non réversible, mono/multizones

**Tybox 5300** réf. 6053082 • **Pack Tybox 5300 connecté** réf. 6053083

Remplacement du Tybox 53 et Tybox 5200

## Fonctions

- Commande de chaudière, poêle à bois, PAC, circulateur, vanne de zone ou registre motorisé (système gainable)
- Indication de la température d'ambiance de la zone
- Pilotage des 3 modes de fonctionnement : Chaud, Froid, Arrêt
- Régulation Proportionnelle Intégrale Dérivée (PID, base de temps réglable) ou Tout Ou Rien (TOR)
- Fonction verrouillage des touches (ex : chambre d'enfant, bureau partagé...)
- Gestion automatique de l'abaissement sur détection de fenêtre ouverte (équipé d'un détecteur d'ouverture)
- Solution compatible avec la box maison connectée Delta Dore pour la programmation et gestion à distance du système
- Anticipation au démarrage du chauffage avec la box maison connectée, pour un gain de confort et des économies

## Caractéristiques techniques



### Récepteur RF6050+

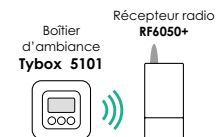
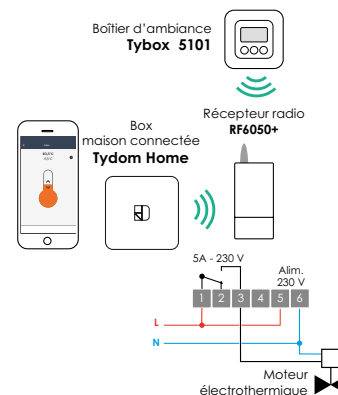
- Mode de pose : à visser, à coller
- Type de bornier : à vis
- Type d'entrée :
  - 1 entrée(s) alimentation
- Type de sortie :
  - 1 sortie(s) régulation : Contact sec RTC, 5A max, 230 V
- Type d'alimentation : Secteur
- Technologie de communication : X3D

### Options

- DO BL Tyxal+ | Détecteur d'ouverture radio blanc - réf. 6412288
- MDO BL Tyxal+ | Micro-détecteur d'ouverture radio blanc - réf. 6412305
- RF 6450 | Récepteur radio pour chaudière ou PAC réversible - réf. 6050568

### Tybox 5300

- Tydom Home | Box maison connectée en ambiance - réf. 6700116
- Tydom Pro | Box maison connectée en tableau électrique - réf. 6700117
- Tywell Pro | Box modulaire pour gestion bioclimatique des occultants - réf. 6702000



Pack Tybox 5300 connecté



## Les + pour l'installation

- Produit associé en usine pour une installation plus rapide
- Paramétrage simplifié à partir de l'interface intuitive
- Etalonnage de la sonde de température

## Dites-le à vos clients

- Posez le produit librement : prise de température optimale assurant confort et économies
- Changez simplement le mode réversible et la température du thermostat
- Pilotez et programmez à distance avec l'application ou l'assistant vocal grâce à la box connectée



## Composition

### Tybox 5300

- 1 boîtier d'ambiance Tybox 510I
- 2 piles fournies
- 1 récepteur RF 6050+

### Pack Tybox 5300 connecté

- 1 boîtier d'ambiance Tybox 510I
- 2 piles fournies
- 1 récepteur RF 6050+
- 1 box Tydom Home

Chauffage hydraulique ou aéraulique





## Thermostat d'ambiance radio pour système non réversible, mono/multizones

**Tybox 2300** réf. 6053081

Remplacement du Tybox 23 et Tybox 5100

### Fonctions

- Commande de chaudière, poêle à bois, PAC non réversible, circulateur ou vanne de zone
- Indication de la température d'ambiance de la zone
- Régulation Proportionnelle Intégrale Dérivée (PID, base de temps réglable) ou Tout Ou Rien (TOR)
- Fonction verrouillage des touches (ex : chambre d'enfant, bureau partagé...)
- Gestion automatique de l'abaissement sur détection de fenêtre ouverte (équipé d'un détecteur d'ouverture)
- Solution compatible avec la box maison connectée Delta Dore pour la programmation et gestion à distance du système
- Anticipation au démarrage du chauffage avec la box maison connectée, pour un gain de confort et des économies

### Caractéristiques techniques



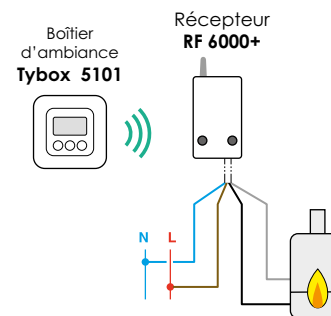
- Technologie de communication : X3D

#### Récepteur RF6000+

- Mode de pose : à visser, à coller
- Type d'entrée :
  - 1 entrée(s) alimentation
- Type de sortie :
  - 1 sortie(s) régulation : Contact sec NO/NF configurable, 5A max, 230 V
- Type d'alimentation : Secteur
- Longueur du câble fourni (m) : 1.00

#### Boîtier ambiance Tybox 5101 blanc

- Mode de pose : en saillie, à poser sur meuble, à visser
- Type d'alimentation : Piles
- Dimensions : H:84 l:80 P:21 mm
- Indice IP : 20



### Options

- DO BL Tyxal+ | Détecteur d'ouverture radio blanc - réf. 6412288
- MDO BL Tyxal+ | Micro-détecteur d'ouverture radio blanc - réf. 6412305
- Tydom Home | Box maison connectée en ambiance - réf. 6700116
- Tydom Pro | Box maison connectée en tableau électrique - réf. 6700117
- Tywell Pro | Box modulaire pour gestion bioclimatique des occultants - réf. 6702000
- RF 6420 | Récepteur radio pour chaudière ou PAC non réversible - réf. 6050567

### Les + pour l'installation

- Produit associé en usine pour une installation plus rapide
- Paramétrage simplifié à partir de l'interface intuitive
- Etalonnage de la sonde de température

### Dites-le à vos clients

- Posez le produit librement : prise de température optimale assurant confort et économies
- Modifiez simplement le mode marche/arrêt et la température du thermostat
- Pilotez et programmez à distance avec l'application ou l'assistant vocal grâce à la box connectée



### Composition

- 1 boîtier d'ambiance Tybox 5101
- 2 piles fournies
- 1 récepteur RF 6000+

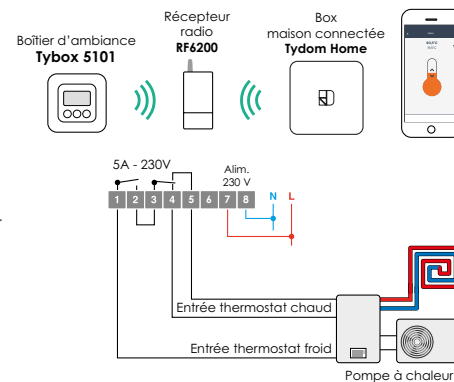


# Thermostat d'ambiance radio pour PAC réversible monozone

Tybox 5150 réf. 6050622

## Fonctions

- Commande d'une PAC réversible avec le pilotage de son entrée Change Over
- Indication de la température d'ambiance
- Pilotage des 3 modes de fonctionnement : Chaud, Froid, Arrêt Régulation Proportionnelle Intégrale (PI, base de temps 15 mns)
- Fonction verrouillage des touches (ex : chambre d'enfant, bureau partagé...)
- Gestion automatique de l'abaissement sur détection de fenêtre ouverte (équipé d'un détecteur d'ouverture)
- Solution compatible avec la box maison connectée Delta Dore pour la programmation et gestion à distance du système
- Anticipation au démarrage du chauffage avec la box maison connectée, pour un gain de confort et des économies



## Les + pour l'installation

- Solution monozone optimisée pour une installation réversible
- Paramétrage simplifié à partir de l'interface intuitive
- Etalonnage de la sonde de température

## Dites-le à vos clients

- Posez le produit librement : prise de température optimale assurant confort et économies
- Changez simplement le mode réversible et la température du thermostat
- Pilotez et programmez à distance avec l'application ou l'assistant vocal grâce à la box connectée

## Caractéristiques techniques

- Technologie de communication : X3D

### Récepteur RF 6200

- Dimensions : H:140 l:54 P:25 mm
- Mode de pose : en saillie, à visser, à coller
- Type de bornier : à vis
- Indice IP : 40
- Type d'entrée :
  - 1 entrée(s) alimentation

- Type de sortie :
  - 1 sortie(s) change over : Contact sec RTC, 5A / 230V
  - 1 sortie(s) régulation : Contact sec NO, 5A/ 230V
- Type d'alimentation : Secteur

### Boîtier ambiance Tybox 5101 blanc

- Dimensions : H:84 l:80 P:21 mm
- Mode de pose : en saillie, à poser sur meuble, à visser
- Indice IP : 20
- Type d'alimentation : Piles

## Options

- DO BL Tyxal+ | Détecteur d'ouverture radio blanc - réf. 6412288
- MDO BL Tyxal+ | Micro-détecteur d'ouverture radio blanc - réf. 6412305
- Tydom Home | Box maison connectée en ambiance - réf. 6700116
- Tydom Pro | Box maison connectée en tableau électrique - réf. 6700117
- Tywell Pro | Box modulaire pour gestion bioclimatique des occultants - réf. 6702000



## Composition

- 1 boîtier d'ambiance Tybox 5101
- 2 piles fournies
- 1 récepteur RF 6200

Chauffage hydraulique ou aéraulique

# Thermostat d'ambiance filaire et Pack thermostat filaire connecté

**Tybox 5000** réf. 6050636 • **Pack Tybox 5000 connecté** réf. 6050660



Pack Tybox 5000 connecté



## Les + pour l'installation

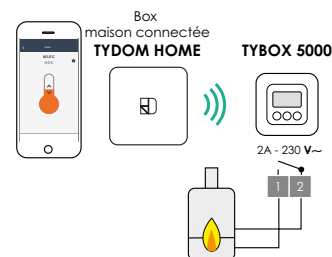
- Installation simple et rapide
- Produit discret, avec possibilité de proposer une personnalisation en couleur du thermostat

## Dites-le à vos clients

- Évitez une surconsommation grâce à la programmation
- Optimisez le fonctionnement avec la détection de fenêtre ouverte
- Programmez et commandez le chauffage à partir de l'application ou d'un assistant vocal grâce à la box maison connectée

## Fonctions

- Commande pour chaudière, pompe à chaleur non réversible ou poêle
- Gestion et programmation du chauffage à distance sur l'application Tydom (limité à 1 Tybox 5000 par Tydom)  
Régulation Proportionnelle Intégrale Dérivée (PID - base de temps réglable) ou Tout ou Rien
- Anticipation au démarrage du chauffage avec la box maison connectée, pour un gain de confort et des économies
- 2 niveaux de verrouillage : blocage des touches ou limitation à + ou -2°C de la consigne
- Indication de la température ambiante
- Etalonnage de la sonde de température
- Hors-gel automatique du chauffage si une fenêtre équipée d'un détecteur d'ouverture est ouverte
- Solution évolutive avec l'écosystème connecté Delta Dore



## Caractéristiques techniques



### Tybox 5000

- Dimensions : H:84 l:80 P:21 mm
- Mode de pose : en saillie, à visser
- Type de bornier : à vis, débrochable
- Indice IP : 20
- Type de sortie :
  - 1 sortie(s) régulation : Contact sec NO/NF configurable, 2A/230V
- Type d'alimentation : Piles
- Technologie de communication : X3D, Filaire

### Tydom Home

- Dimensions : H:100 l:100 P:26 mm
- Mode de pose : à poser sur meuble
- Indice IP : 30
- Type d'alimentation : Secteur
- Technologie de communication : X3D, ZigBee, X2D
- Nombre maximum d'équipements : 136
- Longueur du câble fourni (m) : 1.50

## Options

- DO BL Tyxal+ | Détecteur d'ouverture radio blanc - réf. 6412288
- MDO BL Tyxal+ | Micro-détecteur d'ouverture radio blanc - réf. 6412305

### Tybox 5000

- Tydom Home | Box maison connectée en ambiance - réf. 6700116
- Tydom Pro | Box maison connectée en tableau électrique - réf. 6700117
- Tywell Pro | Box modulaire pour gestion bioclimatique des occupants - réf. 6702000



## Composition

### Tybox 5000

1 thermostat Tybox 5000  
2 piles fournies

### Pack Tybox 5000 connecté

1 box Tydom Home  
1 thermostat Tybox 5000 (piles fournies)



## Pack de régulation pour circuits eau chaude (plancher chauffant/rafraichissant et radiateurs) ou climatisation gainable

Pack Delta 8000 Connecté réf. 6053069



### Fonctions

- Régulation de 4 zones en mode chauffage ou rafraîchissement, extensible jusqu'à 8 zones pour les vannes ou registres 2 fils
- Modification de la consigne de chaque zone à partir de chaque thermostat
- Programmation centralisée ou par zone à partir de l'application maison connectée Delta Dore
- Possibilité de doubler les zones avec l'ajout d'un second boîtier (2 x 8 zones en commande 2 fils, 2 x 4 zones en commande 3 fils)
- Fonction abaissement sur détection d'issue ouverte (détecteur d'ouverture Delta Dore nécessaire)
- Solution évolutive avec l'écosystème connecté Delta Dore
- Anticipation au démarrage du chauffage, pour un gain de confort et d'économie
- Commande radio déportée du générateur possible via récepteur RF6420 (M/A) ou RF6450 (M/A et change over)

### Les + pour l'installation

- Installation simple sans câblage entre le local technique et les pièces
- Solution extensible par l'ajout de thermostats supplémentaires et d'un second boîtier technique

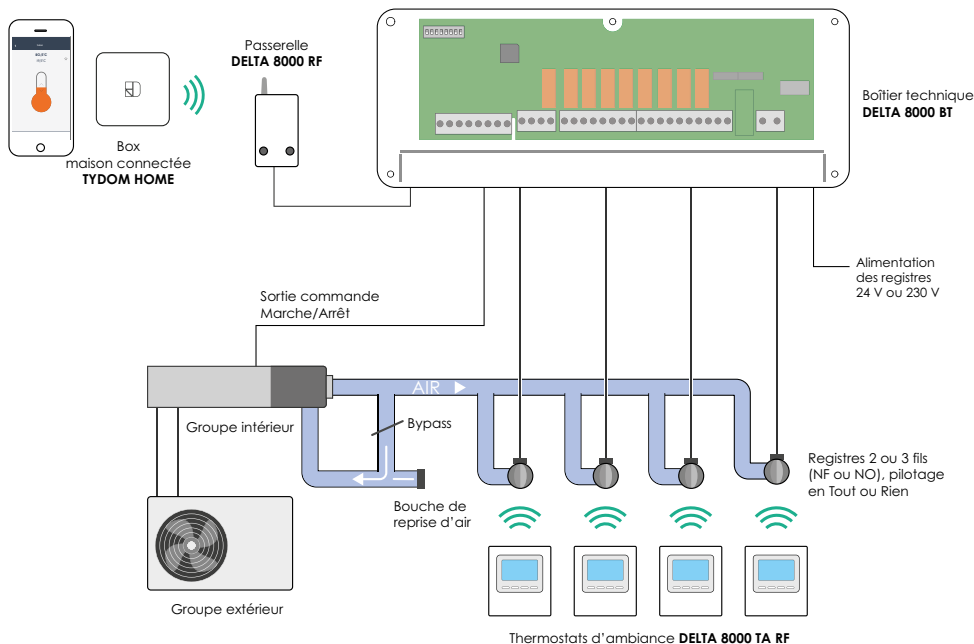
### Dites-le à vos clients

- Pilotez facilement votre chauffage et votre climatisation sur l'écran rétro-éclairé 2 couleurs et sur votre smartphone
- Commandez vos équipements à l'aide d'un assistant vocal

### Composition

- 1 boîtier technique Delta 8000
- 1 passerelle radio Delta 8000 RF
- 4 thermostats radio avec piles fournies
- 1 box Tydom Home

Chauffage hydraulique ou aéraulique



## Caractéristiques techniques



**Delta 8000 BT**  
réf. 6053048

- Dimensions : H:43 l:250 P:95 mm
- Mode de pose : à poser sur meuble
- Type de bornier : à vis
- Indice IP : 33
- Type d'entrée :
  - 2 entrée(s) Bus : raccordement des thermostats et de la passerelle radio
  - 1 entrée(s) capteur de température : surveillance de température d'eau par sonde CTN ou par sonde point de rosée
  - 2 entrée(s) alimentation : 1 alimentation secteur et 1 entrée pour l'alimentation des vannes ou registres (24 ou 230V)
- Type de sortie :
  - 1 sortie(s) change over : Collecteur ouvert, configurable en entrée ou sortie
  - 8 sortie(s) régulation : Contact sec NO/NF configurable, RTC possible (4 max au lieu de 8 par BT) - 24 ou 230V (1A par sortie et 4A max pour l'ensemble)
  - 1 sortie(s) marche/arrêt général : Contact sec NO, 2A - 230V
  - 1 sortie(s) brûleur : Contact sec NO, 2A - 230V
  - 1 sortie(s) circulateur : Contact sec NO, 2A - 230V
- Type d'alimentation : Secteur
- Technologie de communication : Bus



**Delta 8000 RF**  
réf. 6053049

- Dimensions : H:120 l:54 P:25 mm
- Mode de pose : en saillie, à visser, à coller
- Type de bornier : à vis
- Indice IP : 44
- Type d'entrée :
  - 1 entrée(s) Bus
- Type d'alimentation : Bus
- Longueur du câble fourni (m) : 1.00
- Technologie de communication : Bus, X3D



**Delta 8000 TA RF**  
réf. 6053050

- Dimensions : H:88 l:81 P:21 mm
- Mode de pose : en saillie, à poser sur meuble, à visser
- Indice IP : 30
- Type d'alimentation : Piles
- Technologie de communication : X3D



**Tydom Home**  
réf. 6700116

- Dimensions : H:100 l:100 P:26 mm
- Indice IP : 30
- Mode de pose : à poser sur meuble
- Technologie de communication : X3D, ZigBee, X2D
- Nombre maximum d'équipements : 136
- Type d'alimentation : Secteur
- Longueur du câble fourni (m) : 1.50



**Sonde de température CTN**  
réf. 6300049

- Mode de pose : à insérer
- Type d'alimentation : Autre
- Longueur du câble fourni (m) : 3.00
- Technologie de communication : Filaire



**Sonde de condensation**  
réf. 6300050

- Mode de pose : sur tuyauterie
- Type d'alimentation : Autre
- Longueur du câble fourni (m) : 10.00
- Technologie de communication : Filaire

## Options

- DO BL Tyxal+ | Détecteur d'ouverture radio blanc - réf. 6412288
- MDO BL Tyxal+ | Micro-détecteur d'ouverture radio blanc - réf. 6412305
- Sonde de température CTN | Accessoire pour régulateur - réf. 6300049
- Sonde de condensation | Accessoire pour régulateur - réf. 6300050
- RF 6420 | Récepteur radio pour chaudière ou PAC non réversible - réf. 6050567
- RF 6450 | Récepteur radio pour chaudière ou PAC réversible - réf. 6050568



## Thermostats d'ambiance pour système Delta 8000

Delta 8000 TA RF réf. 6053050 • Delta 8000 TA Bus réf. 6053052

### Fonctions

- Mode Master : commande centralisée du marche/arrêt général et du mode heat/cool
- Solution compatible avec la box maison connectée Delta Dore pour la gestion à distance du système

### Caractéristiques techniques



- Dimensions : H:88 l:81 P:21 mm
- Indice IP : 30

#### Boîtier ambiance TA RF Delta 8000

- Mode de pose : en saillie, à poser sur meuble, à visser
- Type d'alimentation : Piles

- Technologie de communication : X3D

#### Boîtier ambiance TA Bus Delta 8000

- Mode de pose : en saillie, à visser
- Type d'alimentation : Bus
- Technologie de communication : Bus

### Produits obligatoires

#### Delta 8000 TA RF

- Delta 8000 RF | Passerelle radio pour boîtier technique Delta 8000 BT - réf. 6053049

### Options

- DO BL Tyxal+ | Détecteur d'ouverture radio blanc - réf. 6412288
- MDO BL Tyxal+ | Micro-détecteur d'ouverture radio blanc - réf. 6412305
- Tydom Home | Box maison connectée en ambiance - réf. 6700116
- Tydom Pro | Box maison connectée en tableau électrique - réf. 6700117
- Tywell Pro | Box modulaire pour gestion bioclimatique des occultants - réf. 6702000

### Les + pour l'installation

- Phase de paramétrage simple et rapide
- Système d'alerte des défauts

#### Delta 8000 TA Bus

- Solution évolutive avec l'écosystème connecté Delta Dore à l'aide de la passerelle Delta 8000 RF

### Dites-le à vos clients

- Pilotez facilement votre chauffage et votre climatisation sur l'écran rétro-éclairé 2 couleurs
- Evitez les erreurs de manipulation en verrouillant certaines commandes
- Commandez à la voix avec un assistant vocal grâce à la box connectée et la passerelle radio



### Composition

#### Delta 8000 TA RF

1 thermostat radio  
2 piles fournies

#### Delta 8000 TA Bus

1 thermostat Bus



### Programmateur radio 8 zones pour système Delta 8000

#### Delta 8000 Master réf. 6053054

- Programmation hebdomadaire centralisée ou par zone (jusqu'à 8 zones)
- Gestion du mode Heat/Cool
- Modes Auto/Party (dérogation temporisée)/Manuel/Absence
- Visualisation de détections d'ouverture (en association avec des détecteurs)
- Solution compatible avec la box maison connectée Delta Dore pour la gestion à distance du système



## Thermostats d'ambiance programmables pour système Delta 8000

Delta 8000 TAP RF réf. 6053051 • Delta 8000 TAP Bus réf. 6053053

### Fonctions

- Programmation hebdomadaire d'une zone
- Modes Auto/Party (dérogation temporisée)/Manuel/Absence
- Mode Master : commande centralisée du marche/arrêt général et du mode heat/cool
- Visualisation de détections d'ouverture (en association avec des détecteurs)
- Solution compatible avec la box maison connectée Delta Dore pour la gestion à distance du système
- Possibilité de pilotage à la voix avec un assistant vocal grâce à la box maison connectée et la passerelle radio

### Caractéristiques techniques



- Dimensions : H:135 l:81 P:22 mm
- Indice IP : 30

#### Boîtier ambiance TAP RF Delta 8000

- Mode de pose : en saillie, à poser sur meuble, à visser
- Type d'alimentation : Piles
- Technologie de communication : X3D

#### Boîtier ambiance TAP Bus Delta 8000

- Mode de pose : en saillie, à visser
- Type d'alimentation : Bus
- Technologie de communication : Bus

### Produits obligatoires

#### Delta 8000 TA RF

- Delta 8000 RF | Passerelle radio pour boîtier technique Delta 8000 BT - réf. 6053049

### Options

- Tydom Home | Box maison connectée en ambiance - réf. 6700116
- Tydom Pro | Box maison connectée en tableau électrique - réf. 6700117
- DO BL Tyxal+ | Détecteur d'ouverture radio blanc - réf. 6412288
- MDO BL Tyxal+ | Micro-détecteur d'ouverture radio blanc - réf. 6412305
- Tywell Pro | Box modulaire pour gestion bioclimatique des occultants - réf. 6702000

### Les + pour l'installation

- Phase de paramétrage simple et rapide
- Système d'alerte des défauts

#### Delta 8000 TAP Bus

- Solution évolutive avec l'écosystème connecté Delta Dore à l'aide de la passerelle Delta 8000 RF

### Dites-le à vos clients

- Pilotez facilement votre chauffage et votre climatisation sur l'écran rétro-éclairé 2 couleurs
- Gérez vos absences en dérogation pour éviter toute consommation inutile
- Évitez les erreurs de manipulation en verrouillant certaines commandes



### Composition

#### Delta 8000 TAP RF

1 thermostat programmable radio  
2 piles fournies

#### Delta 8000 TAP Bus

1 thermostat programmable Bus

# Gestionnaires d'énergie I à 4 zones + indicateurs de consommation toutes énergies



Tybox IOIO WT

Tybox 2OIO WT



**Tybox IOIO WT** réf. 6050602 • **Tybox 2000 WT** réf. 6050628  
**Tybox 2OIO WT** réf. 6050603 • **Tybox 2O2O WT** réf. 6050604

## Fonctions

- Détection de fenêtre ouverte pour la gestion automatique de la température à l'aide d'un détecteur d'ouverture
- Gestion de l'ECS sur commande heures creuses ou par programme horaire
- Solution compatible avec la box maison connectée Delta Dore

### Tybox IOIO WT

- Programmation hebdomadaire et régulation (PI ou ToR) d'une installation pour chaudière, pompe à chaleur ou poêle à bois
- Affichage des consommations, des historiques en mois/année (pour une installation triphasée, utiliser I ou plusieurs Tywatt RT Tri selon le cas)

### Tybox 2000 WT / Tybox 2OIO WT / Tybox 2O2O WT

- Programmation horaire astronomique des volets roulants (32 récepteurs max, 8 groupes max / 4 programmes horaires) et programmation «Autres» (32 récepteurs automatisme suivant 4 programmes max)
- Affichage des consommations et des historiques en jour/semaine/mois/année (pour une installation triphasée, utiliser un ou des Tywatt RT Tri selon le cas)
- Fonction optimisation solaire avec une sonde d'ensoleillement

### Tybox 2OIO WT

- Programmation hebdomadaire et régulation (PI ou ToR) d'une installation pour chaudière, pompe à chaleur ou poêle à bois

### Tybox 2000 WT / Tybox 2O2O WT

- Programmation hebdomadaire et régulation de I à 4 zones pour chaudière, pompe à chaleur, vannes ou circulateurs de zone, poêle à bois (jusqu'à 16 récepteurs chauffage)

## Options

- DO BL Tyxal+ | Détecteur d'ouverture radio blanc - réf. 6412288
- MDO BL Tyxal+ | Micro-détecteur d'ouverture radio blanc - réf. 6412305
- Tywatt Tri RT | Indicateur de consommations modulaire pour compteur triphasé - réf. 6110036
- Tydom Home | Box maison connectée en ambiance - réf. 6700116
- Tydom Pro | Box maison connectée en tableau électrique - réf. 6700117
- Tywell Pro | Box modulaire pour gestion bioclimatique des occultants - réf. 6702000

### Tybox IOIO WT

- TIF 60 | Accessoire pour suivi des consommations 60A - réf. 6301038

### Tybox 2000 WT / Tybox 2OIO WT / Tybox 2O2O WT

- Tysense Sun | Sonde d'ensoleillement - réf. 6300046
- TIO 60 | Accessoire pour suivi des consommations 60A - réf. 6301037

## Les + pour l'installation

### Tybox IOIO WT

- Compatible pompe à chaleur chaudière, poêle à granulés, CEEI et ECS thermodynamique
- Solution évolutive avec l'écosystème connecté Delta Dore

### Tybox 2000 WT/Tybox 2OIO WT/Tybox 2O2O WT

- Interface pour centraliser et piloter le logement
- Compatible pompe à chaleur, chaudière, poêle, CEEI et ECS thermodynamique
- Câblage simplifié grâce aux TI ouvrants (jusqu'à 3 en parallèle)

## Dites-le à vos clients

### Tybox IOIO WT

- Visualisez en ambiance vos consommations par usage (chauffage, eau chaude sanitaire, prises)
- Evitez une sur-consommation par une gestion de votre chauffage
- Réduisez vos consommations avec la fonction «heures creuses» pour l'eau chaude sanitaire

### Tybox 2000 WT / Tybox 2OIO WT / Tybox 2O2O WT

- Programmez votre chauffage en local ou à distance
- Visualisez vos consommations énergétiques
- Centralisez la commande de vos volets roulants



## Caractéristiques techniques



### Boîtier ambiance Tybox IOIO WT

- Dimensions : H:135 l:85 P:36 mm
- Type de bornier : à vis, débrochable
- Indice IP : 30
- Type d'entrée :
  - l entrée(s) Bus : non polarisée
- Type d'alimentation : Bus

### Boîtier ambiance série 2000 RT2012

- Dimensions : H:90 l:148 P:34 mm
- Type de bornier : à vis
- Indice IP : 30
- Type d'entrée :
  - l entrée(s) Bus : non polarisée
- Mode de pose : semi-encastré
- Technologie de communication : Bus, X3D

### Boîtier technique Tybox RT2012

- Dimensions : 5 module(s)
- Type de bornier : automatique
- Indice IP : 30

- Type d'entrée :
  - 3 entrée(s) mesure des consommations : transformateur d'intensité (TI)
  - l entrée(s) Bus : non polarisée
  - l entrée(s) télé-information client (TIC) : TIC historique (tout compteur) et TIC Standard (Linky)
  - l entrée(s) alimentation : 230 V
- Type d'alimentation : Secteur
- Mode de pose : modulaire
- Type de sortie :
  - l sortie(s) régulation ou marche/arrêt général : Contact sec RTC, 3A/230V (sortie M/A pour Tybox 2000/2020 WT ou sortie Régulation pour Tybox IOIO/2010 WT)
  - l sortie(s) eau chaude sanitaire : Contact sec NO, 3A/230V
- Compteur électrique compatible : Avec accès à la téléinformation
- Contrat fournisseur d'énergie compatible : Monophasé, Triphasé
- Valeur du courant max mesuré (A) : 60
- Technologie de communication : Bus

### Sonde extérieure X3D

- Dimensions : H:92 l:78 P:42 mm
- Indice IP : 43
- Type d'alimentation : Piles
- Mode de pose : en saillie, à visser
- Technologie de communication : X3D

### Récepteur RF 6050

- Dimensions : H:140 l:54 P:25 mm
- Type de bornier : à vis
- Indice IP : 40
- Type d'entrée :
  - l entrée(s) alimentation
- Type d'alimentation : Secteur
- Mode de pose : en saillie, à visser, à coller
- Type de sortie :
  - l sortie(s) régulation : Contact sec RTC, 5A/230V
- Technologie de communication : X3D

### Boîtier ambiance Tybox 5101 blanc

- Dimensions : H:84 l:80 P:21 mm
- Indice IP : 20
- Type d'alimentation : Piles
- Mode de pose : en saillie, à poser sur meuble, à visser
- Technologie de communication : X3D



## Composition

### Tybox IOIO WT

- l boîtier d'ambiance
- l boîtier technique
- 3 tores d'intensité fermés

### Tybox 2000 WT

- l gestionnaire d'énergie (de l à 4 zones)
- 3 tores d'intensité ouvrants

### Tybox 2010 WT

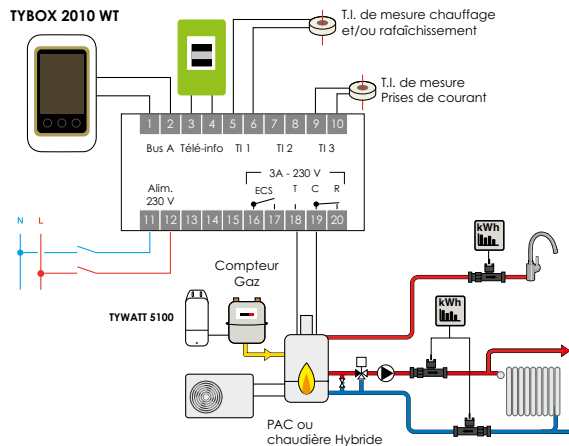
- l gestionnaire d'énergie (l zone)
- 3 tores d'intensité ouvrants
- l sonde de température extérieure radio

### Tybox 2020 WT

- l gestionnaire d'énergie (de l à 4 zones)
- 2 thermostats de zone Tybox 5300
- 3 tores d'intensité ouvrants

- l sonde de température extérieure radio

## Exemple d'application : PAC ou chaudière



# Thermostats programmables pour chaudière ou pompe à chaleur non réversible ou poêle à bois



Tybox 1117



Tybox 1127

**Tybox 1117** réf. 6053005 • **Tybox 1127** réf. 6053006 •  
**Tybox 1137** réf. 6053064



## — Fonctions

- Régulation Proportionnelle Intégrale Dérivée (PID avec base de temps réglable) ou Tout Ou Rien (TOR) pour chaudière ou pompe à chaleur (non réversible) ou poêle à bois
- Réglage de 2 consignes de température : Confort & Economie
- Programmation : journalière ou hebdomadaire, avec préprogrammes intégrés modifiables à tout moment
- Choix de programmation au ¼ d'heure, à la ½ heure ou à l'heure
- Anticipation au démarrage du chauffage, pour un gain de confort et d'économie
- Fonction dérogation pour réduire le chauffage durant une période d'absence temporaire
- Fonction absence pour appliquer un mode Hors Gel en cas d'absence prolongée
- Verrouillage des réglages
- Accès à la documentation d'installation du produit via le QR Code à flasher

## Tybox 1137

- Solution évolutive, compatible avec box maison connectée pour un pilotage connecté du thermostat

## Les + pour l'installation

- Etalonnage de la sonde de température
- Verrouillage des réglages
- Rappel du service entretien annuel du générateur

## Dites-le à vos clients

- Utilisez facilement ce thermostat avec sa molette et son écran rétro-éclairé
- Programmez votre chauffage simplement à l'aide des préprogrammes et personnalisables
- Favorisez les économies tout en gardant la main sur votre confort grâce à l'anticipation

## Tybox 1137

- Pilotez votre système de chauffage à distance à partir de l'application ou d'un assistant vocal grâce à la box maison connectée

## Composition

### Tybox 1117

1 thermostat d'ambiance programmable  
2 piles fournies

### Tybox 1127

1 thermostat d'ambiance programmable

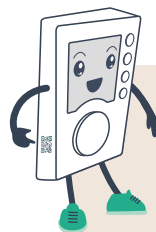
### Tybox 1137

1 thermostat d'ambiance programmable

2 piles fournies

1 récepteur RF6000+

Chauffage hydraulique ou aéraulique



## Pratique !

Ces Tybox sont dotés d'un QR Code qui permet d'accéder à toutes les informations utiles et détaillées sur ses bons usages (notices, documentation détaillée, fiche produit...).



## Le Tybox 1137 connecté

Votre client peut opter pour un pilotage depuis son smartphone ou à la voix depuis un assistant vocal, grâce à la box maison connectée Delta Dore et son application gratuite Tydom. Il pourra alors changer la température ambiante de son logement où qu'il soit, à tout moment et bénéficier du retour d'état.

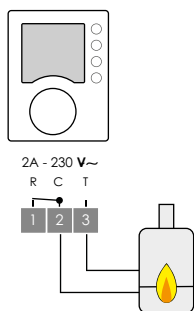
## Caractéristiques techniques



### Tybox 1117

- Dimensions : H:104 L:80 P:35 mm
- Mode de pose : en saillie, à visser
- Type de bornier : à vis
- Indice IP : 30
- Type de sortie :
  - 1 sortie(s) régulation : Contact sec RTC, 2A max, 230 V
- Type d'alimentation : Piles
- Technologie de communication : Filaire

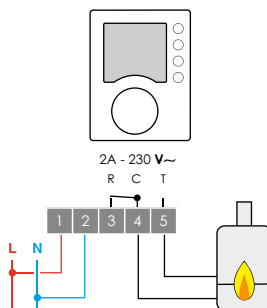
TYBOX 1117



### Tybox 1127

- Dimensions : H:104 L:80 P:35 mm
- Mode de pose : en saillie, à visser
- Type de bornier : à vis
- Indice IP : 30
- Type de sortie :
  - 1 sortie(s) régulation : Contact sec RTC, 2A max, 230 V
- Type d'alimentation : Secteur
- Technologie de communication : Filaire
- Type d'entrée :
  - 1 entrée(s) alimentation

TYBOX 1127

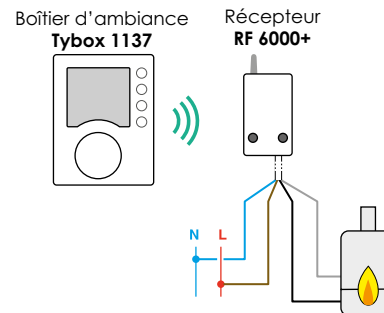


### Boîtier ambiance Tybox 1137

- Dimensions : H:104 L:80 P:35 mm
- Mode de pose : en saillie, à visser, à poser sur meuble
- Indice IP : 30
- Type d'alimentation : Piles
- Technologie de communication : X3D

### Récepteur RF6000+

- Dimensions : H:102 L:54 P:20 mm
- Mode de pose : à visser, à coller
- Indice IP : 44
- Type de sortie :
  - 1 sortie(s) régulation : Contact sec NO/NF configurable, 5A max, 230 V
- Type d'alimentation : Secteur
- Technologie de communication : X3D
- Type d'entrée :
  - 1 entrée(s) alimentation
- Longueur du câble fourni (m) : 1.00



## Options

### Tybox 1117 / Tybox 1127

- 5 plaques de finition Tybox | Accessoire pour thermostat programmable - réf. 6050566

### Tybox 1137

- DO BL Tyxal+ | Détecteur d'ouverture radio blanc - réf. 6412288
- MDO BL Tyxal+ | Micro-détecteur d'ouverture radio blanc - réf. 6412305
- Tydom Home | Box maison connectée en ambiance - réf. 6700116
- Tydom Pro | Box maison connectée en tableau électrique - réf. 6700117
- Tywell Pro | Box modulaire pour gestion bioclimatique des occupants - réf. 6702000



## Thermostat d'ambiance filaire pour pompe à chaleur réversible

Tybox 51 réf. 6053036

### Fonctions

- 3 modes de fonctionnement : chaud (Heat), froid (Cool), arrêt
- Réglage de consigne par mode
- Affichage de la température d'ambiance ou de consigne
- Régulation Proportionnelle Intégrale (PI)

### Caractéristiques techniques



- Dimensions : H:80 l:80 P:23 mm
- Mode de pose : en saillie, à visser
- Type de bornier : à vis
- Indice IP : 30
- Type de sortie :
  - 1 sortie(s) régulation : Contact sec RTC, 2A/230V
- Type d'alimentation : Piles
- Technologie de communication : Filaire

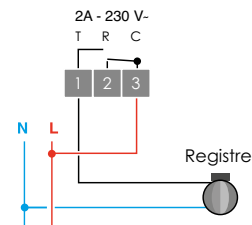
### Les + pour l'installation

- Produit peu encombrant
- Etalonnage de la sonde de température
- Verrouillage possible de certaines commandes pour éviter les erreurs de manipulation

### Dites-le à vos clients

- Appréciez la petite taille de cet appareil qui sait se faire oublier
- Evitez les erreurs de manipulation en verrouillant certaines commandes

TYBOX 51



### Composition

1 thermostat d'ambiance Tybox 51  
2 piles fournies

Chauffage hydraulique ou aéraulique



## Thermostat d'ambiance filaire pour chauffage eau chaude

Tybox 21 réf. 6053034

### Fonctions

- Pour chaudière ou pompe à chaleur non réversible
- 4 modes de fonctionnement : confort, eco, hors-gel, arrêt
- Affichage de la température d'ambiance ou de consigne

### Caractéristiques techniques



- Dimensions : H:80 l:80 P:23 mm
- Mode de pose : en saillie, à visser
- Type de bornier : à vis
- Indice IP : 30
- Type de sortie :
  - 1 sortie(s) régulation : Contact sec RTC, 2A max, 230 V
- Type d'alimentation : Piles
- Technologie de communication : Filaire

### Les + pour l'installation

- Produit peu encombrant
- Etalonnage de la sonde de température
- Verrouillage possible de certaines commandes pour éviter les erreurs de manipulation

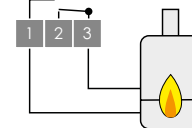
### Dites-le à vos clients

- Utilisez facilement ce thermostat avec ses touches et son écran rétro-éclairé
- Évitez les erreurs de manipulation en verrouillant certaines commandes

Tybox 21



2A - 230 V~  
T R C



### Composition

1 thermostat d'ambiance Tybox 21  
2 piles fournies



## Thermostat programmable filaire Bus Opentherm

Tybox Bus Opentherm réf. 6053056



### Fonctions

- Pour chaudière avec Bus Opentherm
- Programmation hebdomadaire du chauffage et de l'ECS
- Programmation des périodes d'absence (vacances)
- Alerte en cas de défaut système de la chaudière

### Caractéristiques techniques



- Dimensions : H:135 l:81 P:25 mm
- Mode de pose : en saillie, à visser
- Type de bornier : à vis
- Type d'entrée :
  - 1 entrée(s) Bus : Opentherm
- Type d'alimentation : Bus
- Technologie de communication : Autre protocole filaire

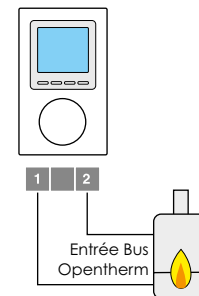
### Les + pour l'installation

- Solution idéale pour un câblage Bus Opentherm
- Compatible avec tout appareil Opentherm
- Alerte en cas de défaut système

### Dites-le à vos clients

- Utilisez facilement ce thermostat avec ses touches de sélection et son écran rétro-éclairé
- Programmez à la semaine votre chauffage et l'eau chaude sanitaire
- Programmez votre chauffage en hors-gel lors d'absences prolongées grâce au calendrier intégré

Tybox Bus Opentherm



### Composition

1 thermostat programmable Opentherm

Chauffage hydraulique ou aéraulique



## Thermostat d'ambiance filaire pour chauffage

Tybox IO réf. 6053038

### Fonctions

- Thermostat mécanique tout ou rien à tension de vapeur
- Régulation adaptée pour l'habitat individuel ou pour le tertiaire

### Caractéristiques techniques



- Dimensions : H:82 l:75 P:31 mm
- Mode de pose : en saillie, à visser
- Type de bornier : à vis
- Type de sortie :
  - 1 sortie(s) régulation : Contact sec RTC, IOA/230V
- Type d'alimentation : Sans
- Technologie de communication : Filaire

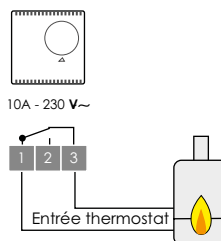
### Les + pour l'installation

- Evite de recourir à un relais de puissance grâce à sa sortie IOA

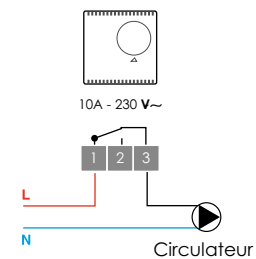
### Dites-le à vos clients

- Bénéficiez d'un produit simple d'utilisation et sans alimentation

Tybox 10



Tybox 10



Composition

1 thermostat d'ambiance Tybox IO

# Affichage des consommations

Comptage connecté	p.90
Capteurs connectés	p.92
Indicateurs de consommations d'énergie	p.94
Passerelle OMS/X3D	p.98
Emetteur d'impulsion pour compteur	p.99
Passerelles partenaires	p.100
Emetteur intégrateur thermique	p.104
Emetteur info-consommation	p.105
Indicateurs de consommations modulaires	p.106
Module triphasé	p.108
Transformateurs d'intensité	p.109



Affichage

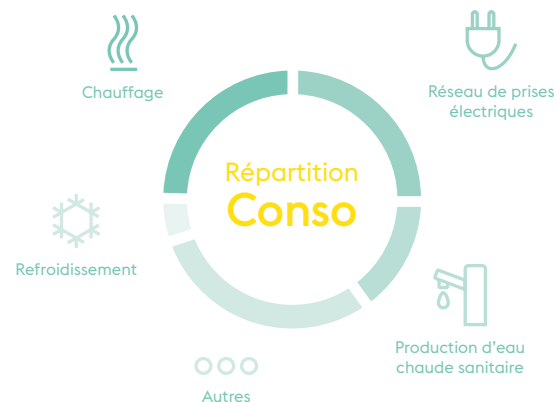
# CHAPITRE

des consommations



# Le comptage 100% connecté

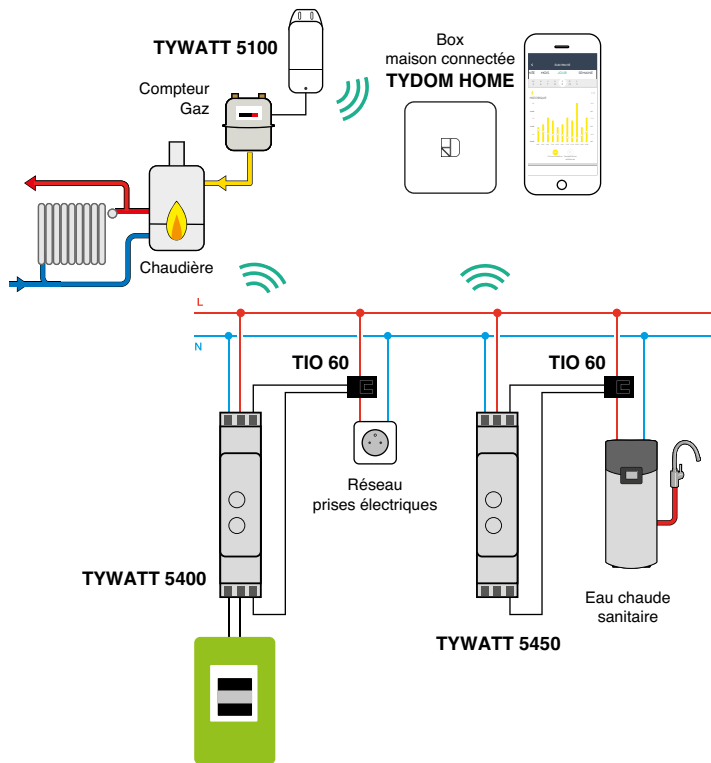
- Une visualisation accessible et détaillée par usage pour l'utilisateur
- Un suivi des consommations sur un smartphone ou une tablette avec l'application Tydom
- Une connexion directe avec les box maison connectée Tydom



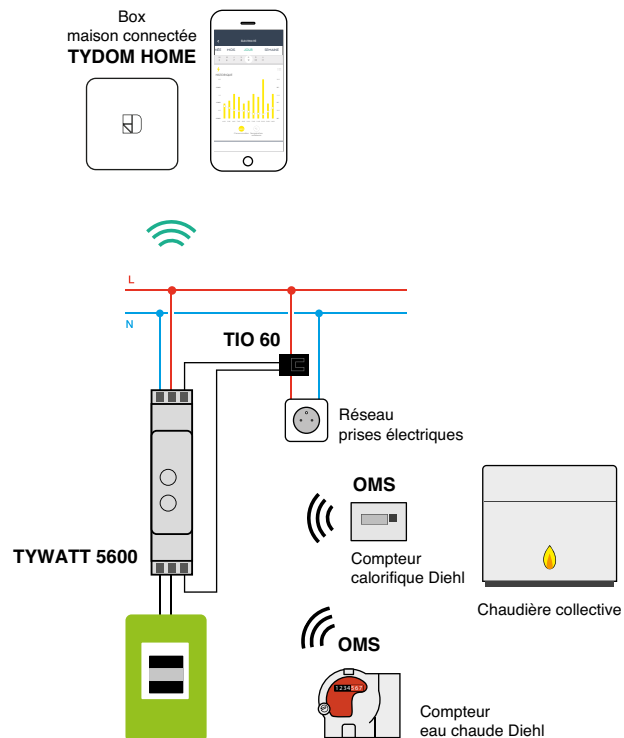
## Des solutions à la carte en fonction des postes à mesurer

	Ty watt 5400	Ty watt 5450	Ty watt 5600	Ty watt 5100	Typass ATL Typass CHX Typass SD	Tysense Thermo
Postes mesurés	<b>Total Electrique</b> par Télé-Info du compteur  <b>et</b> <b>1 poste électrique</b> RT2012 <sup>(1)</sup> /RE2020	1 poste électrique RT2012 <sup>(1)(2)</sup> /RE2020	<b>Total Electrique</b> par Télé-Info du compteur  <b>et</b> 1 poste électrique RT2012 <sup>(1)</sup> /RE2020  <b>et</b> via compteurs Diehl Metering (OMS) : - Chauffage - ECS - Eau	via un compteur équipé d'une sortie impulsionnelle : - Gaz (Total/ Chauffage/ECS)  <b>ou</b> - Chauffage calorifique  <b>ou</b> ECS calorifique  <b>ou</b> - Total Eau  <b>ou</b> - Eau froide  <b>ou</b> - Eau chaude	suivant compatibilité du générateur : Chauffage/ Climatisation et ECS (Electrique/gaz)	Affichage température extérieure sur l'application Tydom (avec ou sans Ty watt/ Typass)
	(1) Liste des postes RT2012/RE2020 : - Chauffage électrique (radiateurs, plancher PRE, pompe à chaleur...) - Climatisation - ECS électrique (ballon d'eau chaude électrique ou thermodynamique) - Réseau prises électriques (2) Possibilité de mesurer le Total Elec par un TI si Télé-Info est non accessible (en lieu et place d'un poste électrique RT2012/RE2020)					

## Exemple d'application pour logement individuel



## Exemple d'application pour logement collectif





Tywatt 5400



## Capteurs connectés modulaires de consommations électriques

Tywatt 5400 réf. 6110039 • Tywatt 5450 réf. 6110042 • Tywatt 5600 réf. 6110043

### Fonctions

- Capteur connecté installé en tableau électrique et communiquant avec une box maison connectée (obligatoire)
- Mesure de la consommation électrique du total ou d'un poste par TI : ballon d'eau chaude électrique ou thermodynamique, pompe à chaleur, radiateurs, plancher PRE, réseau de prises électriques
- Affichage de la consommation électrique totale instantanée
- Historisation des consommations par jour, semaine, mois, année pour voir l'évolution des consommations
- Possibilité de raccorder 3 TI en parallèle sur la même entrée
- Solution évolutive avec l'écosystème connecté Delta Dore

#### Tywatt 5400

- Remontée de la consommation électrique totale à partir de la téléinformation et mesure d'un poste par TI

#### Tywatt 5450

- Mesure d'un poste ou du total électrique par TI

#### Tywatt 5600

- Remontée de la consommation électrique totale à partir de la téléinformation et mesure d'un poste par TI
- Relève les consommations d'eau et d'énergie des compteurs Diehl Metering équipés de la technologie OMS

### Produits obligatoires

- Tydom Home | Box maison connectée en ambiance - réf. 6700116
- Tydom Pro | Box maison connectée en tableau électrique - réf. 6700117
- Tywell Pro | Box modulaire pour gestion bioclimatique des occultants - réf. 6702000

### Options

- TIO 60 | Accessoire pour suivi des consommations 60A - réf. 6301037
- Tysense Thermo | Sonde de température extérieure radio - réf. 6300048

### Les + pour l'installation

- Installation simple sans boîtier d'ambiance à raccorder
- Livré avec un transformateur d'intensité ouvert pour faciliter le passage des câbles électriques
- Possibilité d'ajouter d'autres capteurs de consommations et une sonde de température extérieure

#### Tywatt 5600

- Association rapide avec les compteurs Diehl Metering

### Dites-le à vos clients

- Suivez à tout moment sur votre smartphone l'évolution de votre consommation électrique totale et le détail des postes grâce à votre application Tydom
- Faites facilement évoluer votre installation maison connectée

## — Caractéristiques techniques

- Dimensions : 1 module(s)
- Mode de pose : modulaire
- Type de bornier : automatique
- Compteur électrique compatible : Avec ou sans accès à la téléinformation
- Contrat fournisseur d'énergie compatible : Monophasé
- Valeur du courant max mesuré (A) : 60
- Type d'alimentation : Secteur

### Tywatt 5400

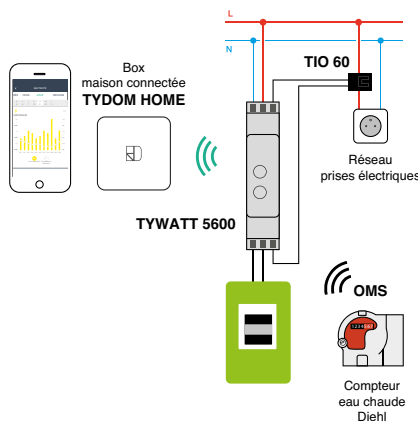
- Type d'entrée :
  - 1 entrée(s) mesure des consommations : transformateur d'intensité (TI)
  - 1 entrée(s) télé-information client (TIC) : TIC historique (tout compteur) et TIC Standard (Linky)
  - 1 entrée(s) alimentation
- Technologie de communication : X3D

### Tywatt 5450

- Type d'entrée :
  - 1 entrée(s) mesure des consommations : transformateur d'intensité (TI)
  - 1 entrée(s) alimentation
- Technologie de communication : X3D

### Tywatt 5600

- Type d'entrée :
  - 1 entrée(s) mesure des consommations : transformateur d'intensité (TI)
  - 1 entrée(s) télé-information client (TIC) : TIC historique (tout compteur) et TIC Standard (Linky)
  - 1 entrée(s) alimentation
- Technologie de communication : X3D, OMS



## DIEHL

Metering

### Produits compatibles

#### Compteur volumétrique d'eau froide

- Compteur Aquarius + bague Izar RCi G4
- Compteur Altair + bague Izar RCi G4

#### Compteur volumétrique d'eau chaude

- Compteur Aquarius + bague Izar RCi G4
- Compteur Altair + bague Izar RCi G4

#### Compteur d'énergie thermique

- Sharky 774
- Sharky 775



## Composition

### Tywatt 5400

1 capteur connecté Tywatt 5400  
1 tore d'intensité ouvrant

### Tywatt 5450

1 capteur connecté Tywatt 5450  
1 tore d'intensité ouvrant

### Tywatt 5600

1 capteur connecté Tywatt 5600  
1 tore d'intensité ouvrant



## Indicateur de consommations d'énergies + gestion des occupants

Ty watt 2000 réf. 6110027

### Fonctions

- Affichage des consommations et des historiques en jour/semaine/mois/année (pour une installation triphasée, utiliser un ou plusieurs Ty watt RT Tri selon le cas)
- Mesure des consommations électriques par TI ou passerelle spécifique partenaire
- Mesure des consommations de chauffage et ECS suivant le type d'équipement et avec les accessoires complémentaires
- Gestion de l'ECS sur commande heures creuses ou selon programme
- Programmation horaire astronomique des volets roulants (32 récepteurs max, 8 groupes max / 4 programmes horaires) et programmation «Autres» (32 récepteurs automatisme suivant 4 programmes max)
- Possibilité d'ajouter une sonde d'ensoleillement pour la fonction optimisation solaire
- Solution compatible avec la box maison connectée Delta Dore pour la gestion à distance du système

### Caractéristiques techniques

#### Boîtier ambiance série 2000 RT2012

- Dimensions : H:90 l:148 P:34 mm
- Mode de pose : semi-encasté
- Type de bornier : à vis
- Type d'entrée :
  - 1 entrée(s) Bus : non polarisée
- Technologie de communication : Bus, X3D

#### Boîtier technique Ty watt RT2012

- Dimensions : 5 module(s)
- Mode de pose : modulaire
- Type de bornier : automatique
- Type d'entrée :
  - 3 entrée(s) mesure des consommations : transformateur d'intensité (TI)
  - 1 entrée(s) Bus : non polarisée
  - 1 entrée(s) télé-information client (TIC) : TIC historique (tout compteur) et TIC Standard (Linky)
  - 1 entrée(s) alimentation : 230 V

- Technologie de communication : Bus
- Indice IP : 30
- Type de sortie :
  - 1 sortie(s) eau chaude sanitaire : Contact sec NO, 3A/230V
- Compteur électrique compatible : Avec accès à la téléinformation
- Contrat fournisseur d'énergie compatible : Monophasé, Triphasé
- Valeur du courant max mesuré (A) : 60
- Type d'alimentation : Secteur

#### Sonde extérieure X3D

- Dimensions : H:92 l:78 P:42 mm
- Mode de pose : en saillie, à visser
- Technologie de communication : X3D
- Indice IP : 43
- Type d'alimentation : Piles

### Les + pour l'installation

- Mesure la consommation de tous types de chauffage
- Câblage simplifié grâce aux TI ouvrants
- Solution évolutive avec l'écosystème connecté Delta Dore

### Dites-le à vos clients

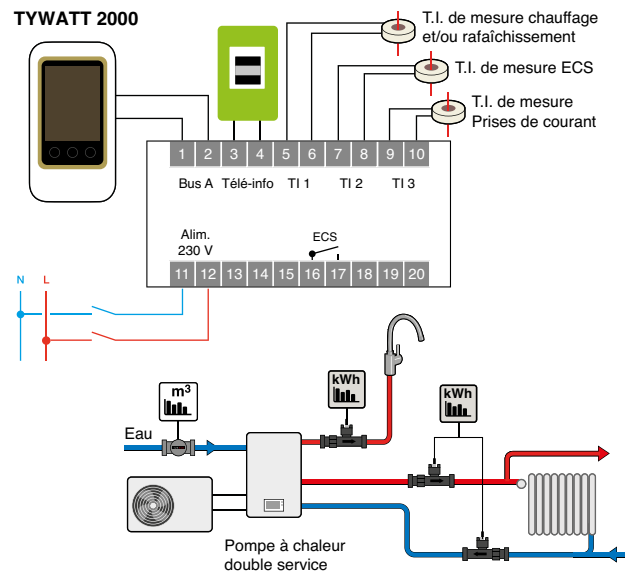
- Suivez vos consommations d'énergies grâce à un affichage sur écran digital (chauffage, eau chaude sanitaire, prises)
- Réduisez vos consommations grâce à la fonction «heures creuses» pour l'eau chaude sanitaire
- Gérez d'un seul point vos ouvrants



### Composition

- 1 boîtier d'ambiance
- 1 boîtier technique
- 3 tores d'intensité ouvrants
- 1 sonde de température extérieure radio

Affichage des consommations



## Options

- Tysense Sun | Sonde d'ensoleillement - réf. 6300046
- Tywatt Tri RT | Indicateur de consommations modulaire pour compteur triphasé - réf. 6110036
- TIO 60 | Accessoire pour suivi des consommations 60A - réf. 6301037
- Tydom Home | Box maison connectée en ambiance - réf. 6700116
- Tydom Pro | Box maison connectée en tableau électrique - réf. 6700117
- Tywell Pro | Box modulaire pour gestion bioclimatique des occultants - réf. 6702000



## Les + pour l'installation

- Mesure la consommation de tous types de chauffage
- Solution évolutive avec l'écosystème connecté Delta Dore

## Dites-le à vos clients

- Suivez vos consommations d'énergies (chauffage, eau chaude sanitaire, prises)
- Réduisez vos consommations grâce à la fonction «heures creuses» pour l'eau chaude sanitaire
- Faites évoluer votre installation vers l'écosystème connecté Delta Dore

## Composition

- 1 boîtier d'ambiance
- 1 boîtier technique
- 3 tores d'intensité fermés

Affichage des consommations

# Indicateur de consommations d'énergies

Tywatt 1000 réf. 6110026

## Fonctions

- Affichage des consommations et des historiques en mois/année (pour une installation tri, utiliser un ou plusieurs Tywatt Tri RT selon le cas)
- Mesure des consommations suivant le type d'équipement
- Gestion de l'ECS sur commande heures creuses ou selon programme
- Solution compatible avec la box maison connectée Delta Dore pour la gestion à distance du système

## Caractéristiques techniques

- Indice IP : 30

### Boîtier ambiance Tywatt 1000

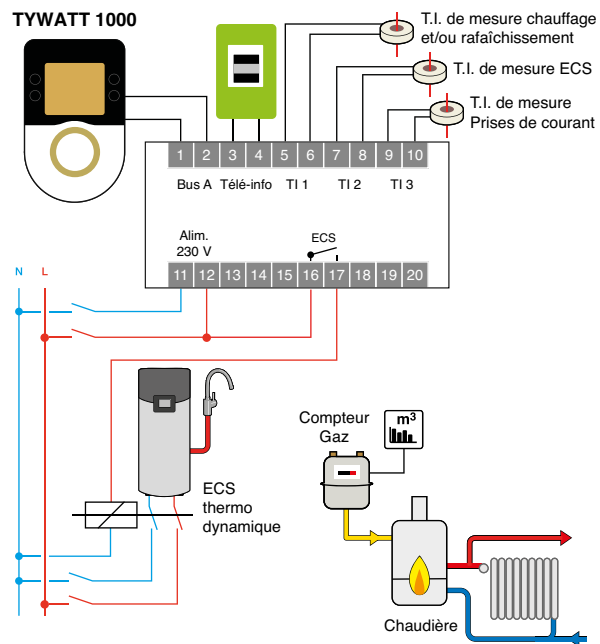
- Dimensions : H:135 L:85 P:36 mm
- Mode de pose : semi-encasté
- Type de bornier : à vis, débrochable
- Type d'entrée :
  - 1 entrée(s) Bus : non polarisée
- Type d'alimentation : Bus
- Technologie de communication : Bus, X3D

### Boîtier technique Tywatt RT2012

- Dimensions : 5 module(s)
- Mode de pose : modulaire
- Type de bornier : automatique
- Type d'entrée :
  - 3 entrée(s) mesure des consommations : transformateur d'intensité (TI)
  - 1 entrée(s) Bus : non polarisée
  - 1 entrée(s) télé-information client (TIC) : TIC historique (tout compteur) et TIC Standard (Linky)
  - 1 entrée(s) alimentation : 230 V

- Type d'alimentation : Secteur
- Technologie de communication : Bus
- Type de sortie :
  - 1 sortie(s) eau chaude sanitaire : Contact sec NO, 3A/230V
- Compteur électrique compatible : Avec accès à la téléinformation
- Contrat fournisseur d'énergie compatible : Monophasé, Triphasé
- Valeur du courant max mesuré (A) : 60





## Options

- Tywatt Tri RT | Indicateur de consommations modulaire pour compteur triphasé - réf. 6110036
- TIF 60 | Accessoire pour suivi des consommations 60A - réf. 6301038
- Tydom Home | Box maison connectée en ambiance - réf. 6700116
- Tydom Pro | Box maison connectée en tableau électrique - réf. 6700117
- Tywell Pro | Box modulaire pour gestion bioclimatique des occupants - réf. 6702000



## Capteur de consommations modulaire pour compteur Diehl

Tywatt 5500 réf. 6110040

### Fonctions

- Relève des compteurs d'eau et d'énergie Diehl Metering équipés de la radio OMS
- Emission des données de consommations en X3D
- Affichage des consommations sur boîtier d'ambiance Tywatt 1000 ou Tybox IOIO WT

### Caractéristiques techniques

- Dimensions : 1 module(s)
- Mode de pose : modulaire
- Type de bornier : automatique
- Indice IP : 30
- Type d'entrée :
  - 1 entrée(s) alimentation
- Type d'alimentation : Secteur
- Technologie de communication : X3D, OMS

### Les + pour l'installation

- Installation simplifiée en tableau électrique
- Association rapide en radio avec les compteurs
- Solution évolutive avec l'écosystème connecté Delta Dore

### Dites-le à vos clients

- Soyez alerté en cas de fuite d'eau détectée sur le réseau
- Faites facilement évoluer votre installation grâce à votre application Tydom

**DIEHL**  
Metering

#### Produits compatibles

##### Compteur volumétrique d'eau froide

- Compteur Aquarius + bague Izar RCi G4
- Compteur Altair + bague Izar RCi G4

##### Compteur volumétrique d'eau chaude

- Compteur Aquarius + bague Izar RCi G4
- Compteur Altair + bague Izar RCi G4

##### Compteur d'énergie thermique

- Sharky 774
- Sharky 775

### Produits obligatoires

- Tybox IOIO WT | Gestionnaire d'énergie | zone + indication des consommations - réf. 6050602
- Tywatt 1000 | Indicateur de consommations d'énergies - réf. 6110026



### Composition

1 capteur de consommation Tywatt 5500

Affichage des consommations



# Emetteur d'impulsions pour compteur gaz, eau ou calories

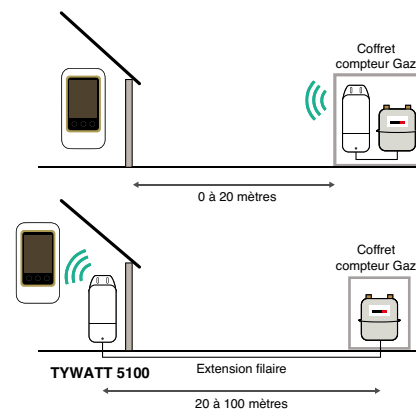
Tywatt 5100 réf. 6110029

## Fonctions

- Affichage des consommations sur les boîtiers d'ambiance compatibles et/ou via l'application maison connectée Delta Dore
- Choix de la valeur mesurée selon le compteur associé, avec configuration du poids de l'impulsion :
  - total gaz sur compteur général gaz (dm<sup>3</sup> ou m<sup>3</sup>), compatible compteur Gazpar
  - chauffage ou ECS gaz sur compteur gaz (dm<sup>3</sup> ou m<sup>3</sup>)
  - chauffage calorifique sur compteur d'énergie (calorifique en kWh)
  - total eau sur compteur général eau (litre ou m<sup>3</sup>)
  - eau froide ou eau chaude sur compteur d'eau total ou divisionnaire

## Caractéristiques techniques

- Dimensions : H:175 l:63 P:48 mm
- Mode de pose : en saillie, à visser, à coller, autre
- Indice IP : 45
- Type d'entrée :
  - l entrée(s) mesure des consommations : contact sec impulsionnel
- Type d'alimentation : Piles
- Longueur du câble fourni (m) : 1,00
- Technologie de communication : X3D



## Les + pour l'installation

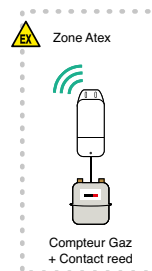
- Certifié ATEX pour son installation au niveau du compteur gaz
- Emetteur pré-câblé
- Possibilité de compléter avec des capteurs de consommation connectés électriques

## Dites-le à vos clients

- Obtenez des informations précises de vos consommations de gaz, d'eau ou calories
- Faites facilement évoluer votre installation pour visualiser directement les informations sur votre smartphone grâce à l'application Tydom



Boîtier d'ambiance



## Options















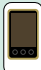
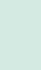












- Tydom Home | Box maison connectée en ambiance - réf. 6700116
- Tydom Pro | Box maison connectée en tableau électrique - réf. 6700117
- Tywell Pro | Box modulaire pour gestion bioclimatique des occultants - réf. 6702000



## Composition

1 émetteur d'impulsions Tywatt 5100  
1 câble avec connecteur spécifique Gazpar  
Pile fournie

## Guide de choix Typass

Typass	Régulation modulante	Compatible		Programmation	Suivi des consommations	Solutions	Compléments		
		1 zone	Multizone						
 ou 	Oui	Oui	Non	 ou 		Tybox 1010/2010 WT			
				  ou 		Tybox 1010/2010 WT + Tydom			
		Oui	Oui	Non				Tybox 5101 par zone	
				Non				Tybox 5101 par zone + Tydom	Comptage des autres postes RT2012/RE2020 : Tywatt 5400
				Non		 ou 		Tybox 5101 par zone + Tywatt 1000/2000 WT	
				Non		  ou 		Tybox 5101 par zone + Tywatt 1000/2000 WT + Tydom	
Non	Oui					Tybox 2000 WT + Tybox 5101 par zone			
		 				Tybox 2000 WT + Tybox 5101 par zone + Tydom			
	<b>Obligatoire :</b> Régulateur Saunier Duval Miset ou MiPro Sense ou MiPro Radio ou MiPro Sense Radio + sonde extérieure SD	Oui	Oui	Oui sur régulateur Saunier Duval  ou 		Tywatt 1000 ou Tywatt 2000			
								Tydom*	Comptage des autres postes RT2012/RE2020 : Tywatt 5400
						  ou 		Tywatt 1000 ou Tywatt 2000 + Tydom	



Accessible sur smartphone/tablette via l'application Tydom



Accessible sur le boîtier d'ambiance Tybox ou Tywatt

\* Affichage des consommations de façon mensuelle et annuelle uniquement



## Passerelle Bus/radio Atlantic

Typass ATL réf. 6700106

### Fonctions

- Passerelle de communication entre les générateurs Atlantic et les produits Delta Dore compatibles
- Pilotage en modulation et programmation de la chaudière ou pompe à chaleur Atlantic
- Pilotage en monozone ou multizone (jusqu'à 2 zones)
- Remontée des consommations de la chaudière ou pompe à chaleur Atlantic sur les boîtiers d'ambiance compatibles et/ou via l'application maison connectée Delta Dore
- Pilotage et programmation du chauffage en consigne avec l'application Tydom

### Caractéristiques techniques



- Dimensions : H:140 L:54 P:25 mm
- Mode de pose : en saillie, à visser, à coller
- Type de bornier : à vis
- Indice IP : 44
- Type d'entrée :
  - 1 entrée(s) Bus : Bus 3 fils
  - 1 entrée(s) alimentation
- Longueur du câble fourni (m) : 1.50
- Technologie de communication : ModBus, X3D

### Les + pour l'installation

- Un produit unique pour le pilotage modulant et la mesure des différents postes de consommation du générateur
- Passerelle rapide et simple à installer sur le générateur
- Solution évolutive avec l'écosystème connecté Delta Dore

### Dites-le à vos clients

- Bénéficiez de l'intégration de votre équipement Atlantic dans l'univers de la maison connectée Delta Dore
- Bénéficiez d'une régulation haute performance en multizone
- Commandez vos équipements à l'aide d'un assistant vocal à partir de la box maison connectée

Rendez-vous sur [deltadore.fr](http://deltadore.fr)  
pour connaître la liste des générateurs



compatibles avec Typass ATL

### Produits obligatoires

- Tybox 5101 blanc | Boîtier d'ambiance - réf. 6300045
- Tybox 5101 BK | Boîtier d'ambiance anthracite - réf. 6300052

### Options

- Tysense Thermo | Sonde de température extérieure radio - réf. 6300048
- Tydom Home | Box maison connectée en ambiance - réf. 6700116
- Tydom Pro | Box maison connectée en tableau électrique - réf. 6700117
- Tywell Pro | Box modulaire pour gestion bioclimatique des occultants - réf. 6702000



### Composition

1 passerelle de communication Typass ATL



## Passerelle Bus/radio Chaffoteaux

Typass CHX réf. 6700114

### Fonctions

- Passerelle de communication entre les générateurs Chaffoteaux et les produits Delta Dore compatibles
- Pilotage en modulation et programmation de la chaudière ou pompe à chaleur Chaffoteaux
- Pilotage en monozone ou multizone (jusqu'à 6 zones)
- Remontée des consommations de la chaudière ou pompe à chaleur Chaffoteaux sur les boîtiers d'ambiance compatibles et/ou via l'application Tydom
- Pilotage et programmation du chauffage en consigne avec l'application Tydom

### Caractéristiques techniques



- Dimensions : H:140 L:54 P:25 mm
- Mode de pose : en saillie, à visser, à coller
- Type de bornier : automatique
- Indice IP : 44
- Type d'entrée :
  - 1 entrée(s) Bus : Bus 2 fils
- Type d'alimentation : Bus
- Technologie de communication : X3D, Autre protocole filaire

### Les + pour l'installation

- Un produit unique pour le pilotage modulant et la mesure des différents postes de consommation du générateur
- Passerelle rapide et simple à installer sur le générateur (1 bus 2 fils avec connecteur)
- Solution évolutive avec l'écosystème connecté Delta Dore

### Dites-le à vos clients

- Bénéficiez de l'intégration de votre équipement Chaffoteaux dans l'univers de la maison connectée Delta Dore
- Bénéficiez d'une régulation haute performance en multizone
- Commandez vos équipements à l'aide d'un assistant vocal à partir de la box maison connectée

Rendez-vous sur [deltadore.fr](https://deltadore.fr)  
pour connaître la liste des générateurs



compatibles avec Typass CHX

### Produits obligatoires

- Tybox 510I blanc | Boîtier d'ambiance - réf. 6300045
- Tybox 510I BK | Boîtier d'ambiance anthracite - réf. 6300052

### Options

- Tydom Pro | Box maison connectée en tableau électrique - réf. 6700117
- Tysense Thermo | Sonde de température extérieure radio - réf. 6300048
- Tydom Home | Box maison connectée en ambiance - réf. 6700116
- Tywell Pro | Box modulaire pour gestion bioclimatique des occultants - réf. 6702000



### Composition

1 passerelle de communication Typass CHX  
1 connecteur de raccordement

Affichage des consommations



## Passerelle Bus/radio Saunier Duval

Typass SD réf. 6700111

### Fonctions

- Passerelle de communication entre les générateurs Saunier Duval et les produits Delta Dore compatibles
- Installation à associer avec le thermostat MiPro (filaire ou radio), MiPro Sense (filaire ou radio) ou Miset, et la sonde extérieure Saunier Duval
- Pilotage en modulation et programmation de la chaudière ou pompe à chaleur Saunier Duval
- Pilotage en monozone ou multizone (jusqu'à 3 zones)
- Remontée des consommations de la chaudière ou pompe à chaleur sur les boîtiers d'ambiance Tywatt 1000/2000 via l'application Tydom
- Pilotage et programmation du chauffage en consigne grâce à la box connectée

### Caractéristiques techniques

- Dimensions : H:140 l:54 P:25 mm
- Mode de pose : en saillie, à visser, à coller
- Type de bornier : automatique
- Indice IP : 44
- Type d'entrée :
  - 1 entrée(s) Bus : eBus : 2 fils
  - 1 entrée(s) alimentation
- Type d'alimentation : Secteur
- Longueur du câble fourni (m) : 1.50
- Technologie de communication : X3D, Autre protocole filaire

### Les + pour l'installation

- Un produit unique pour le pilotage modulant et la mesure des différents postes de consommation du générateur
- Passerelle rapide et simple à installer sur le générateur
- Solution évolutive avec l'écosystème connecté Delta Dore

### Dites-le à vos clients

- Bénéficiez de l'intégration de votre équipement Saunier Duval dans l'univers de la maison connectée Delta Dore
- Bénéficiez d'une régulation haute performance en multizone
- Commandez vos équipements à l'aide d'un assistant vocal à partir de la box maison connectée



### Composition

1 passerelle de communication Typass SD  
1 câble de raccordement

Rendez-vous sur [deltadore.fr](https://deltadore.fr)  
pour connaître la liste des générateurs



Saunier Duval  
Toujours à vos côtés

compatibles avec Typass SD

### Options

- Tydom Home | Box maison connectée en ambiance - réf. 6700116
- Tydom Pro | Box maison connectée en tableau électrique - réf. 6700117
- Tywell Pro | Box modulaire pour gestion bioclimatique des occultants - réf. 6702000



## Emetteur intégrateur thermique radio

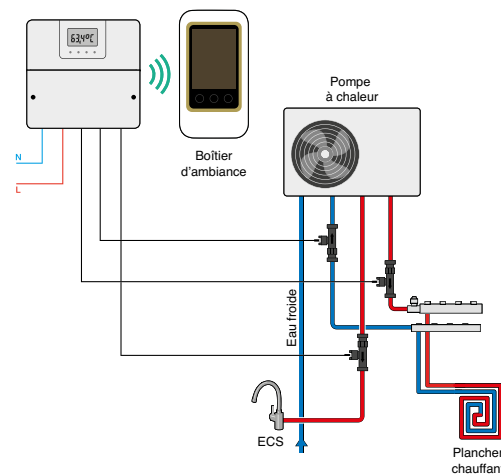
Ty watt 5200 réf. 6110030

### Fonctions

- Affichage des consommations en kWh sur les boîtiers d'ambiance compatibles
- Calcul de la consommation calorifique d'un circuit de chauffage et d'un circuit d'ECS à partir de 1 à 4 capteurs de débit/température
- Mesure le circuit ECS à partir de 2 capteurs de débit/température de même diamètre ou d'un seul capteur débit liquide sur le circuit eau chaude avec la température moyenne eau froide pré-enregistrée de la ville
- Mesure le circuit de chauffage à partir de 2 capteurs placés derrière le générateur sur les circuits départ et retour

### Caractéristiques techniques

- Dimensions : H:135 L:142 P:50 mm
- Mode de pose : en saillie, à visser
- Type de bornier : automatique
- Type d'entrée :
  - 4 entrée(s) mesure des consommations : débitmètre
  - 1 entrée(s) alimentation
- Type d'alimentation : Secteur
- Technologie de communication : X3D



### Produits obligatoires

- Débitmètre DN 15 | Capteur de débit et température diamètre 15 mm - réf. 6301034
- Débitmètre DN 20 | Capteur de débit et température diamètre 20 mm - réf. 6301035
- Débitmètre DN 25 | Capteur de débit et température diamètre 25 mm - réf. 6301036

### Les + pour l'installation

- Installation et paramétrage rapides

### Dites-le à vos clients

- Suivez vos consommations distinctes de chauffage et d'eau chaude sanitaire
- Retrouvez facilement vos données mémorisées en cas de coupure de courant



### Composition

1 intégrateur thermique Ty watt 5200

Affichage des consommations





# Émetteur d'information sur la consommation pour pompe à chaleur double service

EM IC réf. 6110032

## Fonctions

- Différencie le comptage chauffage du comptage ECS
- Affichage des consommations sur les boîtiers d'ambiance des thermostats, gestionnaires d'énergie ou d'indicateurs de consommation Delta Dore
- A raccorder au niveau de la vanne 3 voies bidirectionnelles chauffage/ECS de la pompe à chaleur
- Indique le fonctionnement en cours de la pompe à chaleur (production chauffage ou production d'ECS) pour pouvoir différencier la consommation de chaque poste
- Compatible selon modèle de pompe à chaleur

## Caractéristiques techniques

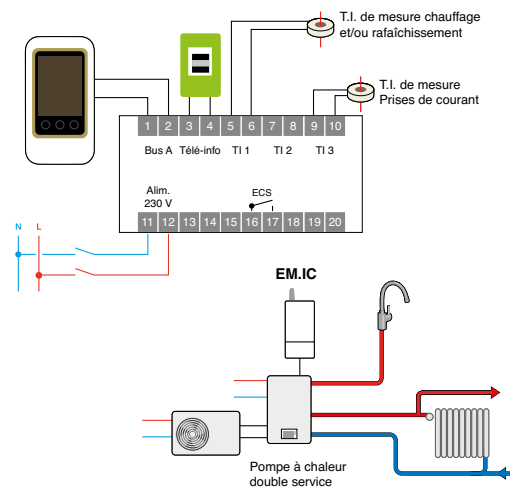
- Dimensions : H:140 l:54 P:25 mm
- Mode de pose : en saillie, à visser
- Type de bornier : à vis
- Type d'entrée :
  - l'entrée(s) information production chauffage/ eau chaude sanitaire : phase
  - l'entrée(s) alimentation
- Type d'alimentation : Secteur
- Longueur du câble fourni (m) : 1.00
- Technologie de communication : Filaire, X3D

## Les + pour l'installation

- Remplace un émetteur intégrateur thermique et ses capteurs
- Gain de temps à l'installation

## Dites-le à vos clients

- Economisez la pose d'un intégrateur thermique





# Indicateur de consommations modulaire pour compteur monophasé

Tywatt 35 réf. 6110045

## Fonctions

- Sous-comptage des postes électriques RT2012/RE2020, à installer en complément d'un comptage Chauffage/ECS déjà présent sur l'installation
- Affichage du nombre de kWh consommés par les prises électriques, de la consommation électrique totale et des autres postes
- Lecture des consommations au tableau électrique
- Compatible tout type de mesure en monophasé
- Double compteur (un permanent, un initialisable)

## Caractéristiques techniques

- Dimensions : 3 module(s)
- Mode de pose : modulaire
- Type de bornier : à vis
- Indice IP : 30
- Type d'entrée :
  - l'entrée(s) alimentation
  - l'entrée(s) télé-information client (TIC) : TIC historique (tout compteur) et TIC Standard (Linky)
  - l'entrée(s) mesure des consommations : transformateur d'intensité (TI)

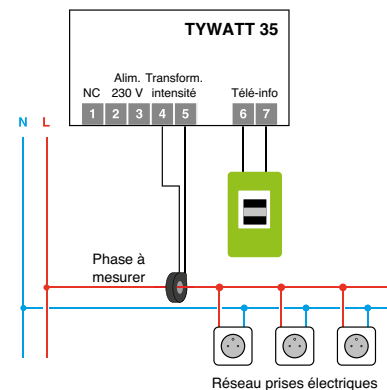
- Compteur électrique compatible : Avec accès à la téléinformation
- Contrat fournisseur d'énergie compatible : Monophasé
- Valeur du courant max mesuré (A) : 90
- Type d'alimentation : Secteur
- Technologie de communication : Filaire

## Les + pour l'installation

- Fonctionne avec tout type de compteur disposant de la téléinformation
- Facilité d'installation liée à l'absence de configuration sur le produit
- Possibilité de raccorder 3 TI en parallèle sur la même entrée

## Dites-le à vos clients

- Consultez facilement les informations sur l'écran digital
- Sauvegardez vos consommations depuis la mise en service grâce au compteur permanent
- Effectuez une remise à zéro possible sur le second compteur pour un meilleur suivi



## Options

- TI 90 | Accessoire pour suivi des consommations 90A - réf. 6330004



## Composition

l'indicateur de consommations Tywatt 35  
l'tore d'intensité fermé

Affichage des consommations

# Indicateurs de consommations modulaires

Tywatt 30 réf. 6110002 • Tywatt Tri réf. 6110010



Tywatt 30



## Les + pour l'installation

- Fonctionne avec tout type de compteur
- Facilité d'installation liée à l'absence de configuration sur le produit

## Dites-le à vos clients

- Restez informé de vos différentes consommations électriques (chauffage, ECS...)

## Options

- TI 90 | Accessoire pour suivi des consommations 90A - réf. 6330004

## Composition

### Tywatt 30

1 indicateur de consommations Tywatt 30  
1 tore d'intensité fermé

### Tywatt Tri

1 indicateur de consommations Tywatt Tri  
3 tores d'intensité fermés

## Fonctions

- Lecture des consommations au tableau électrique
- Affichage des cumuls par période tarifaire (contrats heures pleines/heures creuses, Tempo)
- Affichage de la puissance maximale atteinte
- Affichage permanent de la consommation pour la période en cours
- Double compteur (un permanent, un initialisable)

## Caractéristiques techniques

- Dimensions : 3 module(s)
- Mode de pose : modulaire
- Type de bornier : à vis
- Type d'entrée :
  - 1 entrée(s) alimentation
  - 1 entrée(s) information heures creuses : phase
  - 1 entrée(s) mesure des consommations : transformateur d'intensité (TI)
  - 1 entrée(s) télé-information client (TIC) : TIC historique (tout compteur) et TIC Standard (Linky)

### Tywatt 30

- Compatible tout type de mesure en monophasé

### Tywatt Tri

- Compatible tout type de mesure en triphasé
- Mesure d'intensité par TI séparés

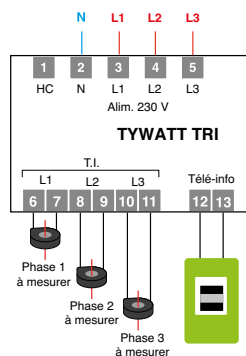
- Compteur électrique compatible : Avec ou sans accès à la téléinformation
- Type d'alimentation : Secteur
- Technologie de communication : Filaire

### Tywatt 30

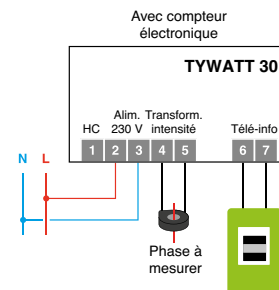
- Contrat fournisseur d'énergie compatible : Monophasé
- Valeur du courant max mesuré (A) : 90

### Tywatt tri

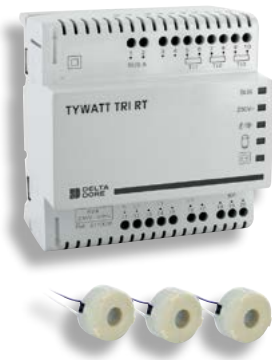
- Contrat fournisseur d'énergie compatible : Triphasé
- Valeur du courant max mesuré (A) : 60



Avec compteur électronique



Affichage des consommations



# Indicateur de consommations modulaire pour compteur triphasé

Tywatt Tri RT réf. 6110036

## Fonctions

- Compatible tout type de compteur bleu triphasé
- Mesure la consommation électrique de l'un des postes triphasés (chauffage, ECS ou prises)
- Affichage des consommations sur les boîtiers d'ambiance compatibles
- 3 entrées TI pour la mesure des consommations électriques de chaque phase (3 TI fournis)
- 1 Tywatt Tri par poste alimenté en triphasé
- Possibilité de câbler 3 TI en parallèle sur une même entrée

## Caractéristiques techniques

- Dimensions : 5 module(s)
- Mode de pose : modulaire
- Type de bornier : automatique
- Indice IP : 30
- Type d'entrée :
  - 3 entrée(s) mesure des consommations : transformateur d'intensité (TI)
  - 1 entrée(s) Bus : non polarisée
  - 1 entrée(s) alimentation
- Contrat fournisseur d'énergie compatible : Triphasé
- Valeur du courant max mesuré (A) : 60
- Type d'alimentation : Secteur
- Technologie de communication : Bus

## Les + pour l'installation

- Facilité de câblage avec possibilité de raccorder plusieurs TI sur une même entrée

## Dites-le à vos clients

- Restez informé de vos différentes consommations électriques avec un affichage en ambiance



## Composition

1 boîtier technique de mesure des consommations  
3 tores d'intensité fermés




Affichage des consommations

## Options

- TIO 60 | Accessoire pour suivi des consommations 60A - réf. 6301037
- TIF 60 | Accessoire pour suivi des consommations 60A - réf. 6301038

## Transformateurs d'intensité

Compatibilité avec :

<b>TIO 60 supplémentaire</b> réf. 6301037	 <ul style="list-style-type: none"><li>• TI ouvert</li><li>• Diamètre intérieur du TI : 16 mm</li><li>• Courant maximum de mesure 70A</li></ul>	<ul style="list-style-type: none"><li>• Compatibles avec les gestionnaires d'énergie RT 2012, Tywatt 5400, Tywatt 5450 ou Tywatt 5600</li></ul>
<b>TIF 60 supplémentaire</b> réf. 6301038	 <ul style="list-style-type: none"><li>• TI fermé</li><li>• Diamètre intérieur du TI : 10 mm</li><li>• Courant maximum de mesure 60A</li></ul>	
<b>TI supplémentaire</b> réf. 6330004	 <ul style="list-style-type: none"><li>• TI fermé</li><li>• Diamètre intérieur du TI : 14 mm</li><li>• Courant maximum de mesure 90A</li></ul>	<ul style="list-style-type: none"><li>• Compatible hors gestionnaires d'énergie RT 2012 et hors Tywatt 5400/5450 et 5600</li></ul>

### Bon à savoir

La prise connectée Easy permet la mesure des consommations via l'application Tydom.

*Plus d'informations p.191*

**EASY PLUG E16EM**  
Réf. 6353005



# Sécurité

La Smart protection	p.112
Guide de choix	p.114
Les Packs	p.116
Caméras	p.118
Centrale	p.122
Commandes	p.123
Transmetteurs	p.128
Sirènes	p.132
Détecteurs	p.134
Détecteurs techniques	p.148
Répéteur radio	p.152
Accessoires	p.152
Les piles Delta Dore	p.153

Sécurité

# CHAPITRE

alarme et alerte



# Entrez dans l'ère de la Smart Protection

## Sécurité multiple

Répondez à des demandes complètes et adaptées à chaque besoin comme une protection des extérieurs, une détection technique, un pilotage à distance, l'ajout de caméras...

## Une résistance à toute épreuve

Fonction anti-brouillage intégrée pour protéger la liaison radio, autoprotection en cas d'arrachement, sécurisation du système par rolling code évitant toute tentative de recopie d'une commande radio...



## Sécurité évolutive

Vous posez un système d'alarme... et parce que les besoins de vos clients évoluent, ajoutez un nouveau détecteur, une caméra... Pas de souci, la compatibilité est immédiate. Tyxal+ est interopérable avec toute l'offre connectée Delta Dore.



### CONFORME AUX NORMES LES PLUS EXIGEANTES

Nos sirènes et centrales d'alarme sont certifiées NFA2P et conformes à la norme EN50131 Grade 2.  
*Découvrez nos produits certifiés au fil des pages*



### L'ALARME TYXAL+ ET LES CAMÉRAS TYCAM SE SYNCHRONISENT

Avec Tyxal+ et l'appli maison connectée Tydom, le logement est bien protégé et l'alerte est donnée au moindre souci. En associant des caméras, celles-ci renforcent la sécurité et la sérénité de vos clients, grâce à un complément visuel et sonore.

Voir la vidéo d'association



## Les Packs



Pack Tyxal+ Access  
6410186  
Pack alarme 2 zones sans fil



Pack Tyxal+  
6410192  
Pack alarme 8 zones sans fil avec  
box maison connectée



Pack Tyxal+ Vidéo  
6410178  
Pack alarme 8 zones sans fil  
connecté avec transmetteur GSM  
et détecteur de levée de doute  
vidéo



Pack Tydom vidéo  
6410173  
Pack transmetteur domotique  
et détecteur de levée de doute  
vidéo



Pack Tycam I100 Indoor  
6410193  
Pack caméra connectée  
intérieure

## Surveiller



Tycam I100 Indoor  
6417006  
Caméra intérieure connectée



Tycam 2100 Outdoor  
6417007  
Caméra extérieure connectée



CS 8000 Tyxal+  
6411120  
Centrale sirène radio 8 zones



SI Tyxal+  
6415220  
Sirène intérieure radio



SEF2 Tyxal+  
6415224  
Sirène extérieure radio avec flash

## Centraliser

## Signaler

## Commander



CLT 8000 Tyxal+  
6413252  
Clavier radio avec écran tactile



LB 2000 Tyxal+  
6413254  
Lecteur de badges radio



CLS 8000 Tyxal+  
6413253  
Clavier radio à touches



CLE 8000 Tyxal+  
6413255  
Clavier extérieur radio



TL 2000 Tyxal+  
6413251  
Télécommande porte-clé radio  
pour système d'alarme et/ou  
automatismes



Application Tydom  
pour l'habitat connecté



Tydom Home  
6700116  
Box maison connectée



Tydom Pro  
6700117  
Box maison connectée



Tywell Pro  
6702000  
Box modulaire pour gestion  
bioclimatique des occupants

## Détecter

### DÉTECTEURS DE MOUVEMENT



**DMB Tyxal+**  
6412286  
Détecteur de mouvement  
bi-lentille Radio



**DMDR Tyxal+,**  
6412317 - DMDR BL  
6412318 - DMDR BR  
Détecteurs rideau extérieur



**DMBV Tyxal+**  
6412287  
Détecteur de levée de  
doute vidéo



**DMBD Tyxal+**  
6412311  
Détecteur de mouvement  
bi-lentille double  
technologie Radio



**DMF Tyxal+**  
6412322  
Détecteur de  
mouvement façade  
extérieur radio



**DME90 Tyxal+**  
6412321  
Détecteur de  
mouvement  
extérieur radio



**DME180 Tyxal+**  
6412323  
Détecteur de  
mouvement extérieur  
radio grand angle

### DÉTECTEURS D'OUVERTURE



**DO Tyxal+**  
6412288 - DO BL Tyxal+  
6412295 - DO BR Tyxal+  
6412296 - DO GR Tyxal+  
Détecteurs d'ouverture  
Radio



**MDO Tyxal+**  
6412305 - MDO BL Tyxal+  
6412306 - MDO BR Tyxal+  
6412307 - MDO GR Tyxal+  
Micro détecteurs  
d'ouverture Radio



**DOI PVC Tyxal+**  
6412308  
Détecteur d'ouverture  
invisible Radio pour fenêtre  
PVC



**DVR Tyxal+**  
6412304  
Détecteur  
volet roulant Radio



**DU Tyxal+**  
6412302  
Détecteur universel Radio

### DÉTECTEURS TECHNIQUES



**DCP Tyxal+**  
6412301  
Détecteur de choc  
piézo-électrique Radio



**DOS Tyxal+**  
6412300  
Détecteur d'ouverture  
contact de sol Radio



**DFR Tyxal+**  
6412313  
Détecteur de fumée  
Radio



**DF Tyxal+**  
6412303  
Détecteur de fuite Radio



**DCS Tyxal+**  
6412314  
Détecteur de coupure  
secteur Radio

## Communiquer



**TYDOM 2.0**  
6414118  
Transmetteur téléphonique GSM  
pour l'habitat connecté



**TTRTC Tyxal+**  
6414116  
Transmetteur téléphonique RTC  
Radio



**TTGSM Tyxal+**  
6414117  
Transmetteur téléphonique GSM  
Radio



**DU Tyxal+**  
6412302  
Détecteur universel Radio



**REP Tyxal+**  
6414119  
Répéteur Radio

## Accessoires

# Les PACKS

Packs préconfigurés en usine facilitant l'installation  
Installation évolutive jusqu'à 50 périphériques radio  
selon le modèle du pack (détecteurs, commandes...)  
Autonomie des piles jusqu'à 10 ans\*



Nos produits d'alarme Tyxal+  
sont fabriqués en France

\*valable dans les conditions d'utilisation précisées dans les notices  
d'installation et les Conditions Générales de Vente



*Idéal pour sécuriser un appartement  
ou une petite maison*

## **Pack alarme 2 zones sans fil**

### **Pack Tyxal+ Access réf. 6410186**

#### Composition du pack

- 1 centrale sirène 2 zones CS 2000
- 1 clavier avec écran tactile CLT 8000
- 1 détecteur de mouvement DMB avec 2 lentilles (simple et sélectif animaux)
- 1 détecteur d'ouverture DO BL
- 2 télécommandes pour système d'alarme et/ou automatismes TL 2000
- Piles fournies



*Idéal pour sécuriser une maison de plus de 120 m<sup>2</sup> et piloter ses équipements connectés*

### **Pack alarme 8 zones sans fil avec box maison connectée**

#### **Pack Tyxal+ réf. 6410192**

##### Composition du pack

- 1 centrale sirène 8 zones CS 8000
- 1 clavier avec écran tactile CLT 8000
- 2 détecteurs de mouvement DMB avec 2 lentilles (simple et sélectif animaux)
- 1 détecteur d'ouverture DO BL
- 2 télécommandes pour système d'alarme et/ou automatismes TL 2000
- 1 sirène extérieure flash SEF/SEF2
- 1 box maison connectée Tydom Home
- Piles fournies



*Idéal pour sécuriser une maison de plus de 120 m<sup>2</sup>, levée de doute vidéo et réception des alertes en mode secours*

### **Pack alarme 8 zones sans fil connecté avec transmetteur GSM et détecteur de levée de doute vidéo**

#### **Pack Tyxal+ Vidéo réf. 6410178**

##### Composition du pack

- 1 centrale sirène 8 zones CS 8000
- 1 clavier avec écran tactile CLT 8000
- 2 détecteurs de mouvement DMB avec 2 lentilles (simple et sélectif animaux)
- 1 détecteur de levée de doute vidéo DMBV avec 2 lentilles (simple et sélectif animaux)
- 2 télécommandes pour système d'alarme et/ou automatismes TL 2000
- 1 box transmetteur Tydom 2.0 avec alimentation secteur et câble ethernet
- 1 sirène extérieure flash SEF/SEF2
- Piles fournies



## Caméra intérieure connectée

**Tycam 1100 Indoor** réf. 6417006 • **Pack Tycam 1100 Indoor** réf. 6410193

### Fonctions

- Excellente résolution : qualité Full HD, grand angle jusqu'à 130°, H265
- Enregistrement en continu ou sur détection
- Zone de détection personnalisable pour éviter les fausses alertes
- Double détection par analyse de l'image vidéo et détection de chaleur
- Audio bidirectionnel : fonction interphonie de la caméra via l'application Tydom
- Vision nocturne renforcée et longue portée jusqu'à 10 mètres même dans l'obscurité totale
- Mur vidéo : jusqu'à 8 caméras au total
- Flux vidéo sécurisé et stockage local sur carte SD cryptée 16 Go incluse

### Caractéristiques techniques

- Longueur du câble fourni (m) : 1.50
- **Caméra IP intérieure Tycam 1100 indoor**
- Dimensions : H:102 l:65 P:33 mm
- Mode de pose : à visser, à poser sur meuble
- Portée de la détection de nuit (m) : 10 m
- Angle de vue horizontal (°) : 108
- Angle de vue vertical (°) : 59
- Angle de vue diagonal (°) : 129
- Type de capteur : 1/2,8" HD CMOS / f 2.8mm
- Format de compression vidéo : H265
- Résolution : 2 MP, Full HD, 1920x1080 pixels, 25 images par seconde selon la qualité de la connexion
- PTZ : Fixe, Z
- Type de zoom : Numérique
- Puissance du zoom : 4
- Puissance sonore de la sirène intégrée (dB) : 85
- Type de tonalité de la sirène intégrée : Intrusion
- Type d'alimentation : Secteur, POE
- Technologie de communication : Wifi 802.11 b/g/n, Ethernet
- Type d'entrée :
  - 1 entrée(s) port ethernet,

#### Tydom Home

- Dimensions : H:100 l:100 P:26 mm
- Mode de pose : à poser sur meuble
- Type d'alimentation : Secteur
- Technologie de communication : X3D, ZigBee, X2D
- Indice IP : 30
- Nombre maximum d'équipements : 136

### Options

- POE SW4 | Switch POE 4 ports - réf. 6417010

### Les + pour l'installation

- Simple à installer, association via QR code et technologie WPS, alimentation POE rapide et économique
- Caméra à poser ou à fixer sur un mur ou au plafond
- Compatible avec le système d'alarme Tyxal+

### Dites-le à vos clients

- Sécurisez votre maison sans abonnement et recevez des notifications d'alerte intrusion
- Personnalisez vos zones de détection pour éviter les fausses alertes
- Synchronisez vos caméras Tycam 1100/2100 avec l'alarme Tyxal+



### Composition

#### Tycam 1100 Indoor

- 1 caméra Tycam 1100
- 1 support caméra orientable
- 1 adaptateur secteur avec prises EU et UK
- 1 câble Ethernet
- 1 carte SD cryptée 16 Go

#### Pack Tycam 1100 Indoor

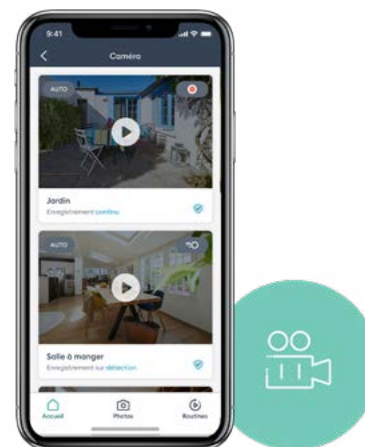
- 1 caméra Tycam 1100 Indoor (accessoires compris)
- 1 box maison connectée Tydom Home

### Sécurité

- Qualité full HD pour une image nette et compression H265, la meilleure du marché, pour une performance inégalée



- Surveillance en détection ou enregistrement continu via l'application Tydom



Pour une installation rapide, utilisez un switch POE qui assure l'alimentation électrique et la transmission des données jusqu'à 4 caméras maxi.

Switch POE SW4 réf.6417010





## Caméra extérieure connectée

Tycam 2100 Outdoor réf. 6417007

### Fonctions

- Excellente résolution : qualité Full HD, grand angle jusqu'à 130°, H265
- Enregistrement en continu ou sur détection
- Levée de doute : alerte immédiate en cas d'intrusion (vidéo à l'appui)
- Zones de détection personnalisables pour éviter les fausses alertes
- Vision nocturne renforcée et longue portée jusqu'à 30 mètres même dans l'obscurité totale
- IP67 : haute résistance aux intempéries
- Mur vidéo : jusqu'à 8 caméras au total
- Flux vidéo sécurisé et stockage local sur carte SD cryptée 16 Go incluse

### Caractéristiques techniques

- Dimensions : H:70 L:70 P:155 mm
- Indice IP : 67
- Mode de pose : à visser
- Portée de la détection de nuit (m) : 30 m
- Angle de vue horizontal (°) : 107
- Angle de vue vertical (°) : 56
- Angle de vue diagonal (°) : 127
- Type de capteur : 1/2,5" HD CMOS / f 2.8mm
- Format de compression vidéo : H265
- Résolution : 2 MP, Full HD, 1920x1080 pixels, 25 images par seconde selon la qualité de la connexion
- PTZ : Fixe, Z
- Type de zoom : Numérique
- Puissance du zoom : 4
- Type d'alimentation : Secteur, POE
- Longueur du câble fourni (m) : 1.50
- Technologie de communication : Wifi 802.11 b/g/n, Ethernet
- Type d'entrée :
  - 1 entrée(s) port ethernet,

### Produits obligatoires

- Tydom Home | Box maison connectée en ambiance - réf. 6700116
- Tydom Pro | Box maison connectée en tableau électrique - réf. 6700117
- Tywell Pro | Box modulaire pour gestion bioclimatique des occultants - réf. 6702000

### Options

- BRE Tycam 2100 | Boîtier de raccordement extérieur - réf. 6417008
- POE SW4 | Switch POE 4 ports - réf. 6417010

### Les + pour l'installation

- Installation Plug&Play, association via QR code, alimentation POE rapide et économique
- Indice de protection IP67 : caméra étanche et résistante aux intempéries
- Compatible avec le système d'alarme Tyxal+

### Dites-le à vos clients

- Sécurisez votre maison sans abonnement supplémentaire et recevez des notifications d'alerte intrusion
- Ne soyez pas dérangé par de fausses alertes aux zones de détection personnalisables
- Synchronisez vos caméras Tycam 1100/2100 avec l'alarme Tyxal+



### Composition

- 1 caméra Tycam 2100
- 1 support caméra orientable
- 1 adaptateur secteur avec prises EU et UK
- 1 câble Ethernet
- 1 carte SD cryptée 16 Go

### Sécurité



- Vision nocturne renforcée et longue portée : grande qualité d'image dans l'obscurité totale jusqu'à 30 mètres



- Zones de détection personnalisables pour une surveillance précise



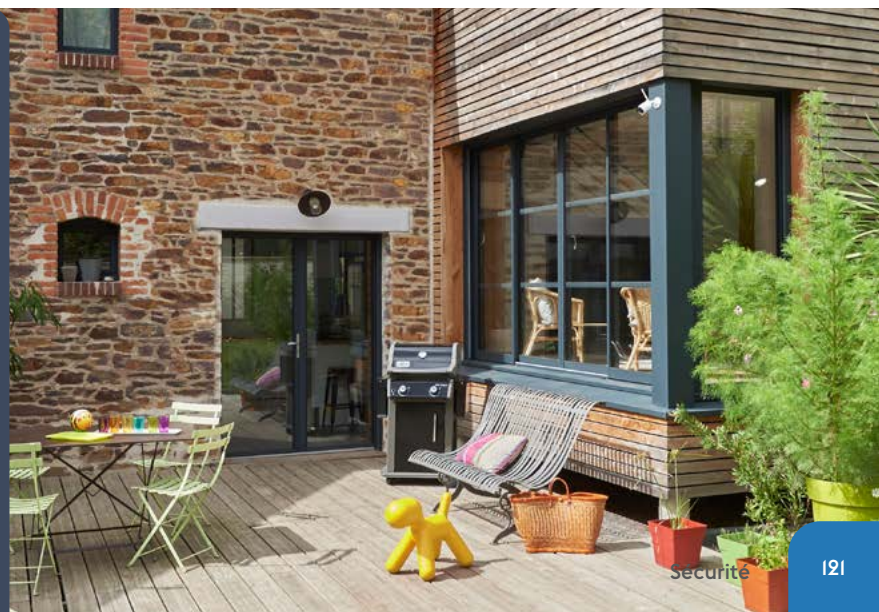
Pour une installation rapide, utilisez un switch POE qui assure l'alimentation électrique et la transmission des données jusqu'à 4 caméras maxi.

Switch POE SW4 réf.6417010



Protégez la connectique de la caméra des intempéries et du vandalisme avec le boîtier de raccordement étanche.

BRE réf. 6417008





## Centrale sirène radio 8 zones

CS 8000 Tyxal+ réf. 6411120

### Fonctions

- Produit 2 en 1 : centrale et sirène
- Selon l'équipement :
  - Surveillance de l'habitat grâce aux détecteurs
  - Alerte en cas d'intrusion ou de détection technique grâce à la sirène
- Fonction Marche/Arrêt totale ou par zone définie (jusqu'à 8 zones indépendantes)
- Détection et indication des tentatives de brouillage en cas de tentative d'intrusion
- Possibilité de confirmer la mise en Marche/Arrêt du système d'alarme (signal visuel, sonore, les deux ou aucun) sur le clavier tactile
- Compatible avec la box maison connectée Delta Dore

### Caractéristiques techniques

- Dimensions : H:269 l:176 P:60 mm
- Indice IP : 40
- Mode de pose : à visser
- Autoprotection : A l'ouverture, A l'arrachement
- Puissance sonore de la sirène intégrée (dB) : 109 dBA (+/-2 dB)
- Type de tonalité de la sirène intégrée : Intrusion, Incendie, Technique, Carillon, Détresse
- Type d'alimentation : Piles
- Nombre maximum de périphériques : 50
- Technologie de communication : X3D

### Les + pour l'installation

- Installation facile et rapide, à l'aide de sa plaque murale
- Solution compatible avec l'application maison connectée Delta Dore pour la gestion à distance du système
- Synchronisation possible des caméras Tycam 1100/2100 avec le système d'alarme

### Dites-le à vos clients

- Protégez tout ou partiellement votre habitat
- Dissuadez les intrus avec son puissant niveau sonore réglable
- Faites évoluer simplement votre installation pour piloter l'alarme depuis un smartphone et synchronisez vos caméras Tycam 1100/2100 sans abonnement



### Composition

1 centrale sirène CS 8000 Tyxal+  
1 bloc pile

### Options

- BP CS 8000 Tyxal+ | Bloc piles pour centrale d'alarme - réf. 6416222



## Clavier radio avec écran tactile

CLT 8000 Tyxal+ réf. 6413252

### Fonctions

- Clavier bi-directionnel : retour d'information de l'état du système d'alarme
- Fonction marche/arrêt totale ou par zone (jusqu'à 8 zones indépendantes)
- Information sur l'état du système d'alarme (mise en marche, arrêt, issues ouvertes, autoprotections, défauts...)
- Touche SOS sonore, en accès direct sur l'écran d'accueil : appel du transmetteur et déclenchement des sirènes

### Caractéristiques techniques

- Dimensions : H:89 l:168 P:28 mm
- Indice IP : 3I
- Mode de pose : en saillie, à visser
- Autoprotection : A l'ouverture, A l'arrachement
- Type d'alimentation : Piles
- Technologie de communication : X3D

### Les + pour l'installation

- Configuration simplifiée de l'ensemble du système d'alarme
- Véritable outil de suivi et de diagnostic
- Passage en mode maintenance facilité

### Dites-le à vos clients

- Prenez ce clavier en main immédiatement grâce à la navigation intuitive
- Utilisez le clavier facilement grâce à son écran tactile et ses touches rétro-éclairées
- Déclenchez l'alerte à partir de l'écran d'accueil grâce à la touche SOS



### Composition

- 1 clavier CLT 8000 Tyxal+
- 1 bloc pile

### Options

- BP CLT 8000 Tyxal+ | Bloc piles pour clavier d'alarme - réf. 6416223



## Lecteur de badges radio

LB 2000 Tyxal+ réf. 6413254

### Fonctions

- Lecteur de badges bi-directionnel : retour d'information visuel de l'ordre envoyé
- 2 touches pour la mise en marche/arrêt totale du système d'alarme
- 2 touches configurables avec les commandes suivantes au choix :
  - Marche/Arrêt de la zone 1 ou 2
  - SOS sonore avec appel du transmetteur et déclenchement des sirènes
  - SOS discret avec appel du transmetteur
- Fonction alertes par SMS des mises en marche/arrêt du système, en association avec un transmetteur téléphonique GSM Delta Dore
- Notification des Marches/Arrêts en lien avec la box maison connectée Delta Dore

### Caractéristiques techniques

#### LB2000

- Dimensions : H:127 L:89 P:22 mm
- Indice IP : 30
- Mode de pose : en saillie, à visser
- Autoprotection : A l'ouverture, A l'arrachement

- Type d'alimentation : Piles
- Technologie de communication : X3D

#### Badge RFID

- Dimensions : H:43 L:34 P:6 mm

### Les + pour l'installation

- Souplesse de l'installation avec 2 touches paramétrables
- Reconnaissance automatique des badges déjà enregistrés sur un autre lecteur de badges

### Dites-le à vos clients

- Profitez d'une utilisation simple et pratique

### Options

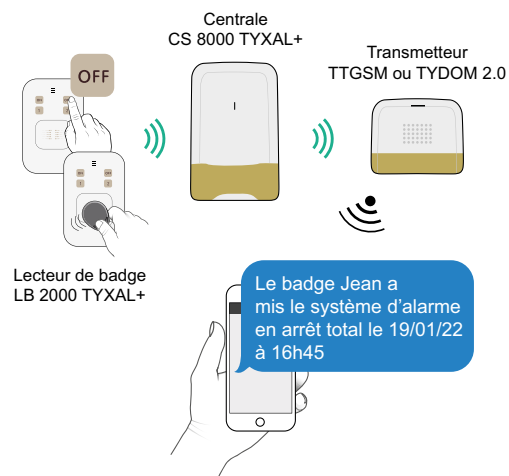
- BRFID Tyxal+ | Badge RFID - réf. 6413224
- BAT AA Tyxal+ | Batterie AA pour DO, CLS8000, CLE8000, LB2000 - réf. 6416231



### Composition

1 lecteur de badge radio Tyxal+  
2 badges RFID Tyxal+  
1 pile

### Sécurité





# Télécommande porte-clé radio pour système d'alarme et/ou automatismes

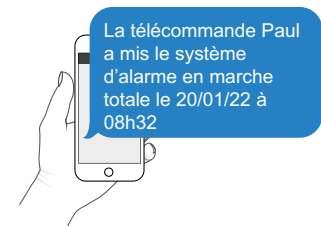
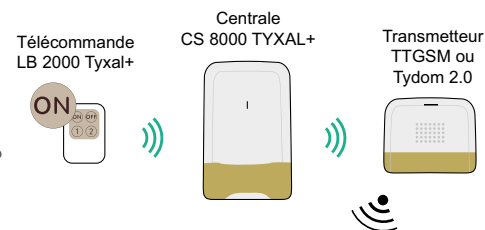
TL 2000 Tyxal+ réf. 6413251

## Fonctions

- Multi-usage pour piloter l'alarme ou divers automatismes
- Retour d'information : confirmation visuelle de la bonne réception de l'ordre envoyé à la centrale d'alarme par voyant sur la télécommande
- Fonction Alertes proches SMS : indication des mises en marche/arrêt du système par SMS, en association avec un transmetteur GSM
- SOS sonore avec appel du transmetteur et déclenchement des sirènes
- SOS discret avec appel du transmetteur
- Notification des Marches/Arrêts en lien avec la box maison connectée Delta Dore
- Déclenchement des routines en association avec Tydom Home/Pro et Tywell Pro

## Caractéristiques techniques

- Dimensions : H:42 l:65 P:8 mm
- Indice IP : 32
- Autoprotection : Non
- Type d'alimentation : Piles
- Nombre maximum de voies automatisme : 2
- Nombre de récepteurs par voie (Réseau maillé) : 16
- Technologie de communication : X3D



## Options

- Tydom Home | Box maison connectée en ambiance - réf. 6700116
- Tydom Pro | Box maison connectée en tableau électrique - réf. 6700117
- Tywell Pro | Box modulaire pour gestion bioclimatique des occultants - réf. 6702000

## Les + pour l'installation

- Souplesse de l'installation avec 2 touches paramétrables

## Dites-le à vos clients

- Activez/désactivez la centrale d'alarme à distance
- Partez tranquille : un voyant vert confirme l'ordre d'activation de l'alarme
- Pilotez 2 voies d'automatismes (portail, porte de garage, éclairage extérieur...)



## Composition

- 1 télécommande Tyxia TL2000 Tyxal+
- 1 anneau porte clé
- 1 pile



## Clavier radio à touches

CLS 8000 Tyxal+ réf. 6413253

### — Fonctions

- Clavier bi-directionnel : retour d'information visuel de l'ordre envoyé
- Fonction marche/arrêt totale ou par zone (jusqu'à 8 zones indépendantes)
- Touche SOS sonore, en accès direct sur l'écran d'accueil : appel du transmetteur et déclenchement des sirènes

### — Caractéristiques techniques

- Dimensions : H:83 l:122 P:22 mm
- Indice IP : 30
- Mode de pose : en saillie, à visser
- Autoprotection : A l'ouverture, A l'arrachement
- Type d'alimentation : Piles
- Technologie de communication : X3D

### Les + pour l'installation

- Reconnaissance automatique des codes d'accès configurés au préalable sur le clavier tactile
- Un code d'accès installateur disponible

### Dites-le à vos clients

- Partez l'esprit tranquille : un bip sonore confirme l'action demandée
- Déclenchez l'alerte grâce à la touche SOS
- Utilisez jusqu'à 10 codes d'accès pour sécuriser l'accès à votre habitat



### Composition

1 clavier simple CLS 8000 Tyxal+  
1 pile

Sécurité

### Options

- BAT AA Tyxal+ | Batterie AA pour DO, CLS8000, CLE8000, LB2000 - réf. 6416231



## Clavier extérieur radio

CLE 8000 Tyxal+ réf. 6413255

### Fonctions

- Clavier bi-directionnel : retour d'information visuel de l'ordre envoyé
- Fonction marche/arrêt totale ou par zone (jusqu'à 8 zones indépendantes)
- Commande de plusieurs automatismes (portail, porte de garage, volet roulant)
- Codes d'accès distincts entre l'alarme (code à 6 chiffres) et l'automatisme (code à 4 chiffres)
- Déclenchement des routines en association avec Tydom Home/Pro et Tywell Pro

### Caractéristiques techniques

- Dimensions : H:112 l:77 P:27 mm
- Indice IP : 64
- Mode de pose : en saillie, à visser
- Autoprotection : Non
- Type d'alimentation : Piles
- Nombre maximum de voies automatisme : 2
- Nombre de récepteurs par voie (Réseau maillé) : 16
- Technologie de communication : X3D

### Les + pour l'installation

- Partenariat avec CDVI, leader des solutions d'accès électroniques
- Reconnaissance automatique des codes d'accès configurés au préalable sur le clavier tactile
- Totalemment étanche pour une installation extérieure

### Dites-le à vos clients

- Pilotez votre alarme et vos automatismes (portail, porte de garage...) avec le même clavier



### Composition

- 1 clavier extérieur CLE 8000 Tyxal+
- 1 pile

### Options

- Tydom Home | Box maison connectée en ambiance - réf. 6700116
- Tydom Pro | Box maison connectée en tableau électrique - réf. 6700117
- Tywell Pro | Box modulaire pour gestion bioclimatique des occultants - réf. 6702000
- BAT AA Tyxal+ | Batterie AA pour DO, CLS8000, CLE8000, LB2000 - réf. 6416231



## Transmetteur téléphonique GSM pour la maison connectée

Tydom 2.0 réf. 6414118

### — Fonctions

- Fonctions levée de doute vidéo lors d'une intrusion sur détection de mouvement ou sur demande de visualisation à distance depuis son smartphone (DMBV obligatoirement avec la centrale d'alarme CS 8000)
- Alertes vocales ou SMS en cas d'intrusion, risque d'incendie, coupure secteur
- Envoi d'un SMS lors de la mise en marche/arrêt du système (paramétrable) réalisée à partir d'une télécommande ou d'un badge
- Configuration de 6 numéros d'appel
- Levée de doute audio et fonction interphonie
- Fonctions secourues en association avec une centrale (sans secteur, sans internet) : indication des alarmes détectées par envoi de SMS et pilotage de l'alarme par GSM (avec le menu de synthèse vocale)
- Jusqu'à 4 DMBV Détecteurs de levée de doute vidéo et 8 caméras Tycam intérieures et extérieures par installation
- Compatible avec un système de télésurveillance par protocole IP SIA DCO9

### — Caractéristiques techniques

- Dimensions : H:205 l:165 P:45 mm
- Indice IP : 30
- Mode de pose : à visser
- Autoprotection : A l'ouverture, A l'arrachement
- Langues de la synthèse vocale : Français, Anglais, Espagnol, Allemand, Italien, Polonais, Néerlandais
- Type d'alimentation : Secteur secourue
- Autonomie sur alimentation secourue : 24 heures
- Longueur du câble fourni (m) : 1.80
- Technologie de communication : X2D, X3D, GSM 2G, GSM 3G, Ethernet
- Type d'entrée :
  - 1 entrée(s) port ethernet,
  - 1 entrée(s) antenne GSM,

### Options

- DMBV Tyxal+ | Détecteur de levée de doute vidéo radio Tyxal+ - réf. 6412287
- BAT D Tyxal+ | Batterie D pour transmetteurs téléphoniques - réf. 6416233

### Les + pour l'installation

- Simplicité d'installation et de configuration
- Communication sans fil avec tous les produits Delta Dore compatibles
- Carte SIM fournie avec le transmetteur (avec abonnement)

### Dites-le à vos clients

- Soyez averti immédiatement de toute alarme détectée (intrusion, incendie, coupure secteur ou de connexion internet...)
- Alerte sms sur détection du DMBV pour une levée de doute vidéo, de jour comme de nuit



### Composition

- | box transmetteur Tydom 2.0
- | alimentation secteur
- | antenne GSM
- | câble Ethernet
- | carte Sim Afone
- | pile

### Sécurité



## Offre exclusive et dédiée aux transmetteurs téléphoniques GSM



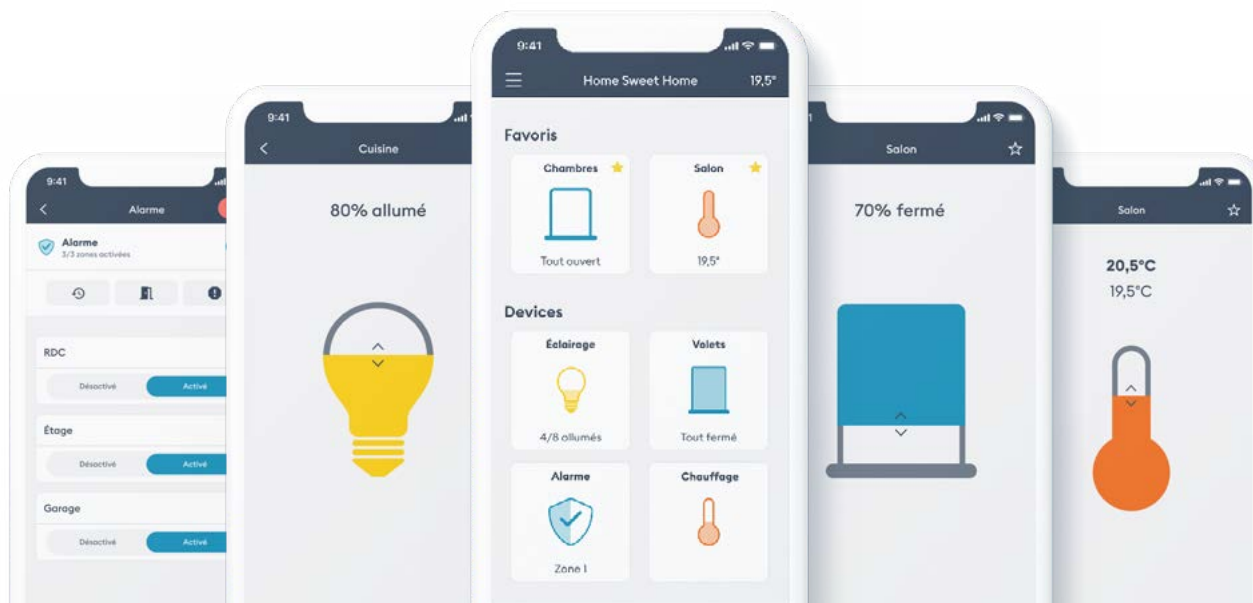
Afone Mobile, sélectionné par Delta Dore.  
Carte Sim offerte avec un mois d'abonnement :  
renseignements sur le site web Delta Dore, rubrique  
"Produits et Services"

## À noter

Vous n'avez pas de réseau WIFI ou de Box ADSL (construction en cours par exemple), vous souhaitez piloter la maison connectée avec Tydom, installez un routeur Wifi Netgear WNRI000, D-Link DWR-921 ou Netgear R7000, ces trois références sont disponibles en distribution.

## • A partir de l'application Tydom, pour smartphone et tablette :

- Pilotage et visualisation de l'état de l'alarme
- Pilotage et programmation de l'ensemble des équipements : chauffage, éclairages, volets, automatismes et scénarios
- Visualisation jusqu'à 8 caméras intérieures ou extérieures Tycam
- Affichage détaillé des consommations (électrique, gaz, eau...)
- Retour d'état des commandes (température du logement, éclairage...)
- Personnalisation avec bibliothèque d'icônes et photos des pièces de la maison
- Gestion de sites illimités (appartements, résidences secondaires, magasins, etc...)





## Transmetteur téléphonique radio GSM

TTGSM Tyxal+ réf. 6414117

### Fonctions

- Indication des alarmes détectées par des alertes vocales ou SMS
- 6 numéros d'appels personnalisables
- Marche/arrêt totale ou par zone (jusqu'à 8 zones indépendantes) à distance, via la centrale
- Fonction alertes par SMS des mises en marche/arrêt du système en précisant l'organe de commande (badge, télécommande)
- Détection de coupure secteur supérieure à 30 minutes
- Levée de doute audio et fonction interphonie
- Compatible avec un service de télésurveillance
- Commande les récepteurs : 1 voie de chauffage, 5 voies d'automatismes (éclairages, volets roulants, portail, porte de garage...) et 4 scénarios

### Caractéristiques techniques

- Dimensions : H:205 l:165 P:45 mm
- Indice IP : 30
- Mode de pose : à visser
- Autoprotection : A l'ouverture, A l'arrachement
- Langues de la synthèse vocale : Français, Anglais, Espagnol, Allemand, Italien, Polonais, Néerlandais
- Type d'alimentation : Secteur secourue
- Autonomie sur alimentation secourue : 10 ans à raison de 5 cycles d'alarme par an (les appels entrants sont désactivés sur absence secteur)
- Longueur du câble fourni (m) : 1.50
- Technologie de communication : X3D, GSM 2G
- Type d'entrée :
  - 1 entrée(s) antenne GSM

### Les + pour l'installation

- Idéal pour les résidences secondaires ou les logements sans ligne téléphonique ou en dégroupage total
- Carte SIM fournie avec le transmetteur
- Fonctionne en association avec la centrale d'alarme ou en mode autonome (avec des détecteurs techniques)

### Dites-le à vos clients

- Protégez votre habitat même sans ligne téléphonique ou en dégroupage total
- Soyez averti immédiatement de toute alarme détectée (intrusion, défaut technique...)
- Vérifiez toute anomalie par une levée de doute audio



### Composition

- 1 transmetteur TTGSM Tyxal+
- 1 alimentation secteur
- 1 antenne GSM
- 1 carte Sim Afone
- 1 pile

### Sécurité

### Offre exclusive et dédiée aux transmetteurs téléphoniques GSM



Afone Mobile, sélectionné par Delta Dore.  
Carte Sim offerte avec un mois d'abonnement :  
renseignements sur le site web Delta Dore, rubrique  
"Produits et Services"

### Options

- BAT D Tyxal+ | Batterie D pour transmetteurs téléphoniques - réf. 6416233



## Transmetteur radio téléphonique RTC

TTRTC Tyxal+ réf. 6414116

### Fonctions

- Communique avec l'alarme à distance via le réseau téléphonique RTC
- Indication des alarmes détectées par alertes vocales
- 6 numéros d'appel personnalisables
- Marche/arrêt totale ou par zone (jusqu'à 8 zones indépendantes) à distance, via la centrale
- Levée de doute audio et fonction interphonie
- Compatible avec un service de télésurveillance
- Commande des récepteurs : 1 voie de chauffage, 5 voies d'automatismes (éclairage, volets roulants, portail, porte de garage...) et 4 scénarios

### Caractéristiques techniques

- Dimensions : H:205 l:165 P:45 mm
- Indice IP : 30
- Mode de pose : à visser
- Autoprotection : A l'ouverture, A l'arrachement
- Langues de la synthèse vocale : Français, Anglais, Espagnol, Allemand, Italien, Polonais, Néerlandais
- Type d'alimentation : Piles
- Technologie de communication : X3D
- Type d'entrée :
  - 1 entrée(s) RTC

### Les + pour l'installation

- Simplicité d'installation et de configuration
- Fonctionne en association avec une centrale d'alarme Tyxal+ ou en mode autonome (avec des détecteurs techniques)

### Dites-le à vos clients

- Soyez averti immédiatement de toute alarme détectée (intrusion, défaut technique...)
- Vérifiez toute anomalie par une levée de doute audio
- Pilotez à distance votre système de sécurité



### Composition

- | transmetteur TTRTC Tyxal+
- | câble RJ11
- Adaptateurs RJ11
- | pile

### Options

- FADSL Tyxal+ | Filtre maître ADSL - réf. 6406019
- BAT D Tyxal+ | Batterie D pour transmetteurs téléphoniques - réf. 6416233



## Sirène intérieure radio

SI Tyxal+ réf. 6415220

### Fonctions

- Donne l'alerte en cas d'intrusion
- 5 tonalités distinctes pour avertir les occupants d'un risque dans le logement
- Mode carillon pour prévenir de l'entrée d'une personne dans une pièce
- Alerte sur risque domestique (incendie, inondation, coupure secteur...)
- Possibilité de confirmer la mise en marche/arrêt du système d'alarme (signal visuel, sonore, les deux ou aucun) sur le clavier tactile

### Caractéristiques techniques

- Dimensions : H:176 l:60 P:269 mm
- Indice IP : 30
- Mode de pose : à visser
- Autoprotection : A l'ouverture, A l'arrachement
- Puissance sonore (dB) : 109
- Type de tonalité : Intrusion, Incendie, Technique, Carillon, Détresse
- Type d'alimentation : Piles
- Technologie de communication : X3D

### Les + pour l'installation

- Installation facile et rapide à l'aide de sa plaque murale
- Fonctionne avec la centrale ou en mode autonome suivant détecteurs
- Personnalisation sur le clavier tactile des 5 tonalités : intrusion, technique, incendie, SOS sonore, carillon

### Dites-le à vos clients

- Anticipez les risques domestiques grâce aux signaux sonores de la sirène en cas d'émanation de fumées, de fuite d'eau ou de coupure secteur
- Soyez averti de l'entrée d'une personne dans une pièce par un carillon



### Composition

1 sirène intérieure SI Tyxal+  
1 bloc pile

### Options

- BP CS 8000 Tyxal+ | Bloc piles pour centrale d'alarme - réf. 6416222

Sécurité



## Sirène extérieure radio avec flash

**Nouveauté**

disponible  
1<sup>er</sup> trimestre 2023

SEF2 Tyxal+ réf. 6415224

### Fonctions

- Donne l'alerte en cas d'intrusion
- Fonction pré-alarme : clignotement de la sirène et/ou une alerte sonore de la sirène (en association avec la centrale d'alarme et un détecteur de mouvement extérieur)
- Possibilité de confirmer la mise en marche/arrêt du système d'alarme (signal visuel et/ou sonore) à partir du clavier tactile
- Sonde de température radio intégrée, afin d'afficher la température extérieure sur le clavier tactile et sur l'application maison connectée Tydom
- Résistance aux rayons solaires grâce à son traitement anti-UV

### Caractéristiques techniques

- Dimensions : H:250 L:220 P:78 mm
- Indice IP : 44
- Mode de pose : à visser
- Autoprotection : A l'ouverture, A l'arrachement
- Puissance sonore (dB) : 103
- Type de tonalité : Intrusion, Pré-alarme, Incendie, Détresse
- Type d'alimentation : Batterie
- Type de bornier : débouchable
- Technologie de communication : X3D

### Les + pour l'installation

- Installation facile et rapide, à l'aide de sa plaque murale

### Dites-le à vos clients

- Dissuadez les intrus grâce à la puissance sonore réglable de la sirène et à son flash
- Configurez une pré-alarme afin de décourager toute tentative d'effraction
- Retrouvez l'information de la température extérieure sur le clavier tactile

**à noter :** la sirène extérieure évolue avec une nouvelle référence de pile spécifique offrant une excellente résistance à la passivation (bloc pile non compatible avec la version antérieure SEF Tyxal+).

### Composition

- 1 sirène extérieure SEF2 Tyxal+
- 1 bloc pile

### Options

- BAT SEF2 TYXAL+ | Batterie pour sirène extérieure - réf. 6416238



### Les + pour l'installation

- Taille réduite pour une installation discrète
- Produit 2 en 1 grâce aux deux lentilles de détection interchangeables
- Paramétrage simple avec la touche Test en face avant du détecteur

### Dites-le à vos clients

- Choisissez entre une détection de mouvement standard ou sélective animaux
- Oubliez ce détecteur dans votre décoration intérieure grâce à sa taille réduite

### Composition

- | détecteur de mouvement DMB Tyxal+
- | lentille simple
- | lentille animaux
- | pile

### Sécurité

## Détecteur de mouvement bi-lentille radio Tyxal+

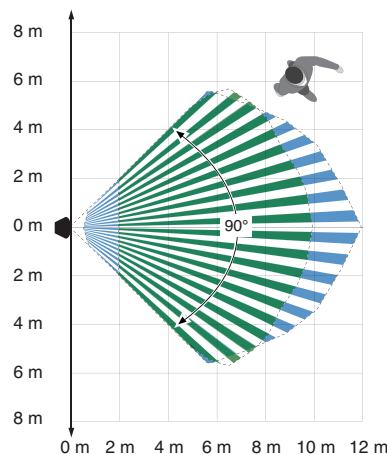
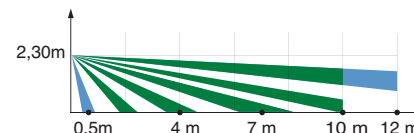
DMB Tyxal+ réf. 6412286

### Fonctions

- Détection par infrarouge :
  - toute présence humaine en mouvement, avec la lentille standard
  - toute présence humaine en mouvement, sans détecter les animaux domestiques jusqu'à 45 kg (en fonction de la taille et du pelage de l'animal), avec la lentille supplémentaire spécifique animaux
- Fonctionnement possible en mode retardé

### Caractéristiques techniques

- Dimensions : H:68 l:77 P:45 mm
- Indice IP : 30
- Mode de pose : à visser
- Autoprotection : A l'ouverture, A l'arrachement
- Portée de la détection (m) : 0,5 à 12m avec lentille standard et 2 à 10m avec lentille immunité animaux
- Angle de vue horizontal (°) : 90
- Type d'alimentation : Piles
- Technologie de communication : X3D



### Options

- LS DMBV-DMBD Tyxal+ | Lentille standard pour détecteur de mouvement - réf. 6416228
- LA DMBV-DMBD Tyxal+ | Lentille immunité animaux pour détecteur de mouvement - réf. 6416229
- RO Tyxal+ | Rotule pour détecteur de mouvement - réf. 6416221
- BAT A Tyxal+ | Batterie A pour détecteur de mouvement bi-lentille radio DMB - réf. 6416232



# Détecteur de mouvement bi-lentille double technologie radio Tyxal+

DMBD Tyxal+ réf. 6412311

## Fonctions

- Détection par infrarouge et hyperfréquence :
  - toute présence humaine en mouvement, avec la lentille standard
  - toute présence humaine en mouvement, sans détecter les animaux domestiques jusqu'à 45 kg (en fonction de la taille et du pelage de l'animal), avec la lentille supplémentaire spécifique animaux
- Fonctionnement possible en mode retardé

## Caractéristiques techniques

- Dimensions : H:111 l:68 P:54 mm
- Indice IP : 30
- Mode de pose : à visser
- Autoprotection : A l'ouverture, A l'arrachement
- Portée de la détection (m) : 0.5 à 12m avec lentille standard et 2 à 10m avec lentille immunité animaux
- Angle de vue horizontal (°) : 90
- Type d'alimentation : Piles
- Technologie de communication : X3D

## Les + pour l'installation

- Produit 2 en 1 grâce aux deux lentilles de détection interchangeables
- Paramétrage simple avec la touche Test en face avant du détecteur

## Dites-le à vos clients

- Protégez votre intérieur de tout risque d'intrusion, même avec des animaux domestiques
- Protégez efficacement des lieux sensibles, ventilés et climatisés



## Composition

- | détecteur de mouvement DMBD Tyxal+
- | lentille simple
- | lentille animaux
- | bloc pile

## Options

- LS DMBV-DMBD Tyxal+ | Lentille standard pour détecteur de mouvement - réf. 6416228
- LA DMBV-DMBD Tyxal+ | Lentille immunité animaux pour détecteur de mouvement - réf. 6416229
- RO Tyxal+ | Rotule pour détecteur de mouvement - réf. 6416221
- BP DME-DMBE Tyxal+ | Bloc pile pour détecteur de mouvement extérieur - réf. 6416227



Pack Tydom vidéo



## Détecteur de levée de doute vidéo (PIRCAM) et pack vidéo connecté

DMBV Tyxal+ réf. 6412287 • Pack Tydom vidéo réf. 6410173

### Fonctions

- Fonctions levée de doute vidéo et audio avec fonction interphonie lors d'une intrusion ou sur demande de visualisation à distance sur smartphone
- Appel vocal ou alerte SMS en cas d'intrusion à partir du transmetteur, avec configuration de 6 numéros (CLT8000 requis pour les SMS), même en cas de coupure de courant ou de connexion internet
- Enregistrement d'une courte séquence vidéo sur détection d'une durée de 5 secondes
- Détection par infrarouge :
  - toute présence humaine en mouvement, avec la lentille standard
  - toute présence humaine en mouvement, sans détecter les animaux domestiques jusqu'à 45 kg (en fonction de la taille et du pelage de l'animal), avec la lentille supplémentaire spécifique animaux
- Jusqu'à 4 détecteurs de levée de doute vidéo par installation
- Pilotage de l'alarme depuis un smartphone ou une tablette à partir de l'application maison connectée Delta Dore

### Caractéristiques techniques

- Indice IP : 30
- Autoprotection : A l'ouverture, A l'arrachement
- **Détecteur de mouvement DMBV Tyxal+**
- Dimensions : H:111 l:68 P:58 mm
- Mode de pose : en saillie, à visser
- Portée de la détection (m) : 0,5 à 12 m avec lentille standard et 2 à 10 m avec lentille spécifique animaux
- Portée de la détection de nuit (m) : 8 m par DEL Infra rouge
- Angle de vue horizontal (°) : 90
- Format de compression vidéo : MPEG4
- Résolution : VGA 640 x 480
- Type d'alimentation : Piles
- Technologie de communication : X3D, Autre protocole radio

### Box transmetteur Tydom 2.0

- Dimensions : H:205 l:165 P:45 mm
- Mode de pose : à visser
- Type d'alimentation : Secteur secourue
- Technologie de communication : X2D, X3D, GSM 2G, GSM 3G, Ethernet
- Langues de la synthèse vocale : Français, Anglais, Espagnol, Allemand, Italien, Polonais, Néerlandais
- Autonomie sur alimentation secourue : 24 heures
- Longueur du câble fourni (m) : 1.80
- Type d'entrée :
  - 1 entrée(s) port ethernet,
  - 1 entrée(s) antenne GSM,

### Les + pour l'installation

- Simple à installer : détecteur sans fil sur pile, 2 en 1 grâce aux deux lentilles de détection interchangeables
- Carte Sim fournie avec le transmetteur (avec abonnement)
- Solution évolutive avec l'écosystème maison connectée

### Dites-le à vos clients

- Soyez alerté par sms sur détection pour une levée de doute vidéo, de jour comme de nuit
- Vérifiez toute anomalie par une levée de doute vidéo, où que vous soyez
- Choisissez entre une détection de mouvement standard ou sélective animaux



## Gestion d'une alerte avec un détecteur de levée de doute vidéo

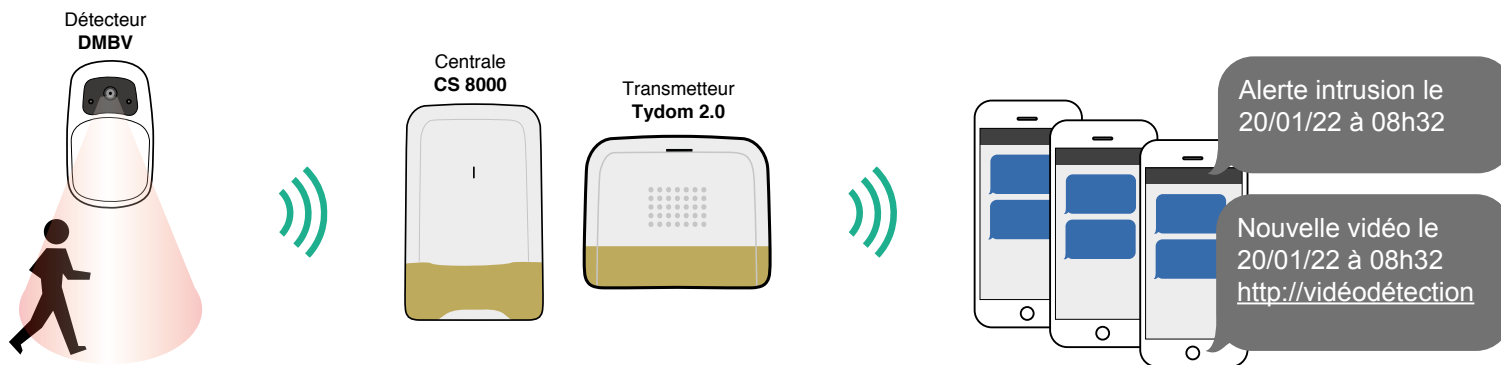
- DMBV = détection de jour comme de nuit
- Réception d'un premier SMS avertissant d'une alerte intrusion
- Réception d'un second SMS avec un lien sécurisé pour visualiser la vidéo prise par le DMBV lors du déclenchement de l'alerte

### À NOTER

Les vidéos sont conservées sur un serveur sécurisé durant 30 jours. Selon le type de smartphone utilisé, elles peuvent également être enregistrées.

### ATTENTION !

En cas de coupure internet, l'alerte sera transmise immédiatement par SMS et le lien vidéo sera transmis dès lors que la connexion internet sera rétablie.



### Composition

#### DMBV Tyxal+

- | détecteur de levée de doute vidéo (PIRCAM)
- DMBV Tyxal+
- | lentille simple
- | lentille animaux
- | bloc pile

#### Pack Tydom vidéo

- | box transmetteur Tydom 2.0 avec alimentation secteur, câble ethernet et | pile
- | détecteur de levée de doute vidéo (PIRCAM) DMBV avec 2 lentilles (simple et animaux) et bloc pile
- | carte Sim Afone

### Produits obligatoires

#### DMBV Tyxal+

- Tydom 2.0 | Transmetteur téléphonique GSM pour la maison connectée - réf. 6414118

#### Pack Tydom vidéo

- CS 8000 Tyxal+ | Centrale sirène radio 8 zones - réf. 6411120

### Options

- LS DMBV-DMBD Tyxal+ | Lentille standard pour détecteur de mouvement - réf. 6416228
- LA DMBV-DMBD Tyxal+ | Lentille immunité animaux pour détecteur de mouvement - réf. 6416229
- RO Tyxal+ | Rotule pour détecteur de mouvement - réf. 6416221
- BP DMBV Tyxal+ | Bloc piles pour détecteur de mouvement bi-lentille vidéo - réf. 6416224

## Détecteurs rideaux extérieurs

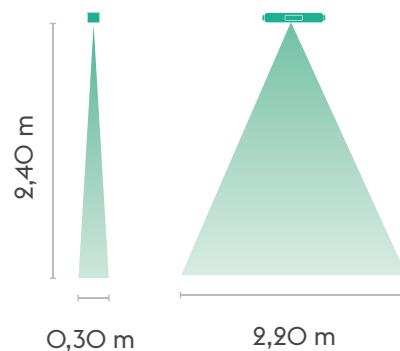
**DMDR BL Tyxal+** réf. 6412317 • **DMDR BR Tyxal+** réf. 6412318 •  
**DMDR GR Tyxal+** réf. 6412320

### Fonctions

- Détection infrarouge pour des usages multiples d'intrusion ou de sécurité intérieure ou extérieure
- Adapté à différentes positions (fenêtre, porte, mur, cour couverte, etc ..)
- Fonctions selon l'association choisie :
  - Alerte les occupants à l'aide d'une alerte sonore (sirènes) et visuelle (clavier tactile)
  - Informe les personnes pré- enregistrées sur un transmetteur (jusqu'à 16 détecteurs enregistrables par transmetteur, en mode autonome)
- Fonctionnement possible en mode retardé

### Caractéristiques techniques

- Dimensions : H:192 L:40 P:45 mm
- Indice IP : 54
- Mode de pose : à visser
- Autoprotection : A l'ouverture, A l'arrachement
- Portée de la détection (m) : 1m à 2,4m (selon conditions thermiques extérieures et orientation du détecteur)
- Angle de vue horizontal (°) : 90
- Type d'alimentation : Piles
- Technologie de communication : X3D



### Options

- BAT DMDR Tyxal+ | Bloc pile pour détecteur de rideau extérieur - réf. 6416234



### Les + pour l'installation

- Détection orientable et réglable
- Autoprotégé à l'ouverture et à l'arrachement
- Très simple à installer

### Dites-le à vos clients

- Restez serein et en sécurité chez vous en ayant laissé des issues ouvertes
- Créez une protection spécifique pour un tableau ou d'autres objets de valeur



### Composition

#### DMDR BL Tyxal+

1 détecteur rideau blanc DMDR BL Tyxal+  
1 bloc pile

#### DMDR BR Tyxal+

1 détecteur rideau brun DMDR BR Tyxal+  
1 bloc pile

#### DMDR GR Tyxal+

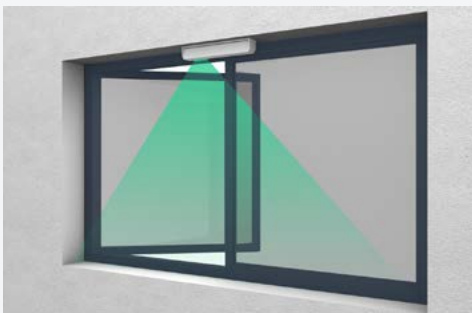
1 détecteur rideau gris DMDR GR Tyxal+  
1 bloc pile

Sécurité

## Pour quelle utilisation ?

Grâce à une grande précision de détection, DMDR propose de nombreuses solutions pour permettre à vos clients d'être protégés tout en laissant les fenêtres et les portes ouvertes de leur domicile.

Protection d'une fenêtre



Protection d'une grande baie vitrée avec 2 DMDR

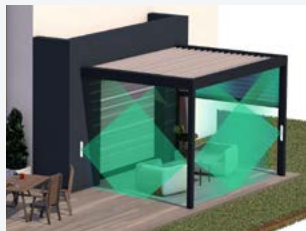


Protection d'une porte



DMDR sera également utile pour d'autres utilisations ...

La protection des espaces ouverts



La protection des objets de valeur



## Détecteurs de mouvement extérieur radio

**Nouveauté**

disponible  
1<sup>er</sup> trimestre 2023



DMF Tyxal+

DME90 Tyxal+

DME180 Tyxal+



### Les + pour l'installation

- Facilité d'installation grâce à des repères visuels pour encore plus de rapidité et de simplicité
- Technologie de détection avancée, adaptée à l'environnement extérieur
- Idéal en protection extérieure pour prévenir les effractions et dommages

### Dites-le à vos clients

- Protégez vos extérieurs de tout risque d'intrusion
- Bénéficiez d'une protection extérieure immunisée à la présence d'animaux
- Soyez alerté des événements même à distance grâce à la box maison connectée, avec levée de doute vidéo possible via Tycam



### Composition

#### DMF TYXAL+

- 1 détecteur extérieur façade
- 1 bloc pile

#### DME90 TYXAL+

- 1 détecteur extérieur volumétrique
- 1 bloc pile

#### DME180 TYXAL+

- 1 détecteur extérieur volumétrique grand angle
- 1 bloc pile

### Sécurité

### Fonctions

- Analyse numérique intelligente pour garantir une immunité aux animaux, passages de voiture, mouvements de végétation, changements rapides d'ensoleillement
- Autoprotection à l'ouverture et à l'arrachement
- Fonction anti-masque
- Zone alarme ou pré-alarme afin de protéger l'extérieur en dissuadant les intrus avec le flash et/ou une alerte sonore de la sirène extérieure (en association avec la centrale d'alarme Tyxal+)
- Configuration possible en mode retardé pour accéder facilement au clavier ou lecteur de badge

#### DMF TYXAL+

- Protection barrière extérieure
- Déclenchement de l'alarme sur coupure des 2 faisceaux en même temps
- Deux zones de détection (droite et gauche), portée 2x12 m max (suivant les conditions de température) et configurables de manière indépendante

#### DME90 TYXAL+

- Protection extérieure volumétrique
- Portée de détection et angle ajustables : jusqu'à 12 m et 90° max (suivant les conditions de température)

#### DME180 TYXAL+

- Protection extérieure volumétrique grand angle
- Portée de détection et angle ajustables : jusqu'à 12 m et 180° max (suivant les conditions de température)

### Caractéristiques techniques

- Indice IP : 55

#### Détecteur de mouvement DMF Tyxal+

- Dimensions : H:200 l:93 P:99 mm

#### Détecteur de mouvement DME90 Tyxal+

- Dimensions : H:199 l:82 P:109 mm

#### Détecteur de mouvement DME180 Tyxal+

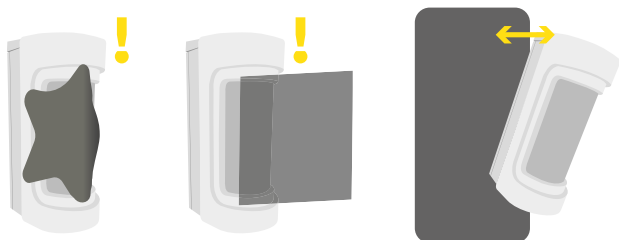
- Dimensions : H:201 l:92 P:124 mm

## Des détecteurs infallibles

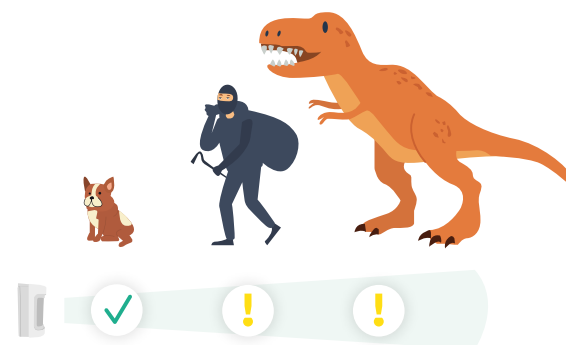
Les détecteurs de mouvement extérieur reconnaissent les tentatives de sabotage grâce à leur auto protection à l'ouverture et à l'arrachement, ainsi qu'à la fonction anti masquage. La fonction pré-alarme ou sirène se déclenche automatiquement, selon la configuration. Vous avez des animaux de compagnie ?

Les détecteurs de mouvement extérieurs reconnaissent les animaux (jusqu'à 45kg) afin de ne pas créer de fausses alertes.

### ANTI-MASQUAGE ET AUTOPROTECTION



### RECONNAISSANCE INTÉGRÉE DES ANIMAUX



## Fonction pré-alarme soyez alerté avant l'intrusion

La fonction pré-alarme permet de dissuader sans pour autant déclencher la puissante sirène de l'alarme et réveiller tout le voisinage, notamment la nuit ! Si un intrus est détecté, la sirène extérieure Tyxal + émet des bips sonores et des flash lumineux ce qui permet de faire fuir et d'éviter toute effraction.

Recevez une notification en cas de détection de pré-alarme grâce à l'association Tyxal + et votre box Tydom. Depuis votre appli, vous pouvez choisir ou non d'activer la sirène à distance avant toute intrusion.



## Détecteur de choc piézo-électrique radio

DCP Tyxal+ réf. 6412301

### Fonctions

- Détecte tout choc engendré par une tentative de bris sur l'ouvrant protégé
- Signale la détection à la centrale d'alarme

### Caractéristiques techniques

- Indice IP : 30

#### Capteur DCP Tyxal+

- Dimensions : H:32 l:32 P:12 mm
- Mode de pose : à coller
- Autoprotection : Non
- Technologie de communication : Filaire
- Type de sortie :
  - 1 sortie(s) alarme, livré avec 90 cms de câble  
2 fils

#### Passerelle DCP Tyxal+

- Dimensions : H:102 l:33 P:32 mm
- Mode de pose : à visser
- Technologie de communication : X3D
- Type d'alimentation : Piles
- Type de bornier : à vis
- Type d'entrée :
  - 1 entrée(s) détection,

### Les + pour l'installation

- Fixation du capteur sur la vitre avec de l'adhésif double face pour une installation facile et rapide

### Dites-le à vos clients

- Sécurisez vos grandes baies vitrées, les vitrines ou vos fenêtres de toit sur toitures accessibles



### Composition

- 1 capteur de choc DCP Tyxal+
- 1 passerelle DCP Tyxal+
- 1 pile

### Options

- BAT 1/2 AA Tyxal+ | Batterie 1/2 AA pour DU, DF, DOS et DVR - réf. 6416230



## Détecteur radio d'ouverture au sol

DOS Tyxal+ réf. 6412300

### Fonctions

- Détecte l'ouverture d'une porte de garage ou d'un hangar
- Signale la détection à la centrale d'alarme
- Haute résistance du contact de sol permettant le passage quotidien des roues de véhicules
- Fonctionnement possible en mode retardé
- En association à la box maison connectée, vérification de l'état des issues ouvertes/fermées via l'application Tydom

### Caractéristiques techniques

- Mode de pose : à visser

#### Capteur DOS Tyxal+

- Dimensions : H:49 l:89 P:38 mm
- Indice IP : 55
- Autoprotection : A l'arrachement
- Technologie de communication : Filaire
- Type de sortie :
  - 1 sortie(s) alarme : Contact sec NF, livré avec 95 cms de câble 4 fils
  - 1 sortie(s) autoprotection : Contact sec NF

#### Passerelle DOS Tyxal+

- Dimensions : H:102 l:33 P:32 mm
- Indice IP : 30
- Technologie de communication : X3D
- Type d'alimentation : Piles
- Type de bornier : à vis
- Type d'entrée :
  - 1 entrée(s) détection,

### Les + pour l'installation

- Grande tolérance afin d'éviter les fausses détections sur les portes possédant du jeu ou vibrant au vent
- Fixation par vis pour une installation facile et rapide

### Dites-le à vos clients

- Renforcez la protection de vos portes de garage, portes de hangar ou rideaux de fer de magasin



### Composition

- 1 capteur de sol DOS Tyxal+
- 1 passerelle DOS Tyxal+
- 1 pile

### Options

- BAT 1/2 AA Tyxal+ | Batterie 1/2 AA pour DU, DF, DOS et DVR - réf. 6416230
- Tydom Home | Box maison connectée en ambiance - réf. 6700116
- Tydom Pro | Box maison connectée en tableau électrique - réf. 6700117
- Tywell Pro | Box modulaire pour gestion bioclimatique des occultants - réf. 6702000



DO BL Tyxal+

DO BR Tyxal+

DO GR Tyxal+



## Détecteurs d'ouverture Radio

**DO BL Tyxal+** réf. 6412288 • **DO BR Tyxal+** réf. 6412295 •  
**DO GR Tyxal+** réf. 6412296

### Fonctions

- Conseillé pour des issues très sollicitées
- Détecte l'ouverture d'une porte ou fenêtre et la signale à la centrale d'alarme
- En association avec un gestionnaire d'énergie ou à un thermostat radio, passage automatique du chauffage en hors-gel dès l'ouverture d'une issue protégée
- En association avec des récepteurs, allumage automatique des éclairages dès l'ouverture d'une porte (ex : dressing, cave...)
- En association avec la box maison connectée, vérification de l'état des issues ouvertes/fermées via l'application Tydom
- Fonctionnement possible en mode retardé
- Existe en 3 coloris (blanc-brun-gris)
- Solution évolutive avec l'écosystème connecté Delta Dore

### Caractéristiques techniques

- Dimensions : H:98 l:21 P:25 mm
- Indice IP : 30
- Mode de pose : à visser
- Autoprotection : A l'ouverture, A l'arrachement
- Type d'alimentation : Piles
- Technologie de communication : X3D

### Les + pour l'installation

- Installation simplifiée par une ouverture en façade et de l'habitat des jeux de cales
- Nombreuses possibilités d'association pour accroître ses fonctionnalités

### Dites-le à vos clients

- Renforcez la protection de vos portes ou fenêtres
- Intégrez ce détecteur facilement à la décoration de votre logement grâce aux 3 coloris proposés



### Composition

#### DO BL Tyxal+

1 détecteur d'ouverture blanc DO BL Tyxal+  
 1 jeu de cales de compensation  
 1 pile

#### DO BR Tyxal+

1 détecteur d'ouverture brun DO BR Tyxal+  
 1 jeu de cales de compensation  
 1 pile

#### DO GR Tyxal+

1 détecteur d'ouverture gris DO GR Tyxal+  
 1 jeu de cales de compensation  
 1 pile

### Options

- Tydom Home | Box maison connectée en ambiance - réf. 6700116
- Tydom Pro | Box maison connectée en tableau électrique - réf. 6700117
- BAT AA Tyxal+ | Batterie AA pour DO, CLS8000, CLE8000, LB2000 - réf. 6416231
- Tywell Pro | Box modulaire pour gestion bioclimatique des occultants - réf. 6702000



## Micro détecteurs d'ouverture Radio

**MDO BL Tyxal+** réf. 6412305 • **MDO BR Tyxal+** réf. 6412306 •  
**MDO GR Tyxal+** réf. 6412307



MDO BL Tyxal+

MDO BR Tyxal+

MDO GR Tyxal+



### Les + pour l'installation

- Installation simple du détecteur, fixé par adhésif haute résistance ou par vis
- Possibilité de fixer l'aimant ou la partie électronique sur le battant

### Dites-le à vos clients

- Renforcez la protection de vos baies coulissantes
- Intégrez ce capteur en toute discrétion et en harmonie avec la décoration de votre logement grâce aux 3 coloris proposés (blanc, brun, gris)

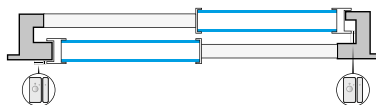
### Fonctions

- Protège les baies coulissantes
- Installation très discrète grâce à sa petite taille
- Détecte l'ouverture d'une issue et la signale à la centrale d'alarme
- En association avec un gestionnaire d'énergie ou à un thermostat radio, passage automatique du chauffage en hors-gel dès l'ouverture d'une issue protégée
- En association avec la box maison connectée, vérification de l'état des issues ouvertes/fermées via l'application Tydom
- Fonctionnement possible en mode retardé
- Existe en 3 coloris (blanc-brun-gris)
- Solution évolutive avec l'écosystème connecté Delta Dore

### Caractéristiques techniques

- Dimensions : H:52 l:25 P:8 mm
- Indice IP : 30
- Mode de pose : à coller
- Autoprotection : Non
- Type d'alimentation : Piles
- Technologie de communication : X3D

Vue de coupe d'une baie coulissante protégée par 2 détecteurs MDO



### Composition

#### MDO BL Tyxal+

1 détecteur d'ouverture blanc MDO BL Tyxal+  
1 jeu de cales de compensation  
1 pile

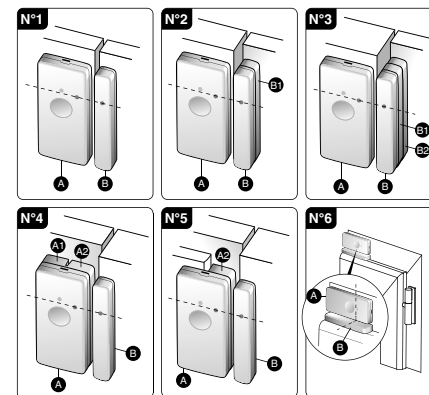
#### MDO BR Tyxal+

1 détecteur d'ouverture brun MDO BR Tyxal+  
1 jeu de cales de compensation  
1 pile

#### MDO GR Tyxal+

1 détecteur d'ouverture gris MDO GR Tyxal+  
1 jeu de cales de compensation  
1 pile

Jeux de calage pour adapter le détecteur sur tous les profils de porte et de fenêtre avec ou sans encadrement



### Options

- Tydom Home | Box maison connectée en ambiance - réf. 6700116
- Tydom Pro | Box maison connectée en tableau électrique - réf. 6700117
- Tywell Pro | Box modulaire pour gestion bioclimatique des occultants - réf. 6702000



# Détecteur d'ouverture invisible radio pour fenêtre PVC

DOI Tyxal+ réf. 6412308

## Fonctions

- Détecte l'ouverture d'une issue et la signale à la centrale d'alarme
- En association avec un gestionnaire d'énergie ou à un thermostat radio, passage automatique du chauffage en hors-gel dès l'ouverture d'une issue protégée
- Installation très discrète
- En association avec la box maison connectée, vérification de l'état des issues ouvertes/fermées via l'application Tydom
- Fonctionnement possible en mode retardé
- Solution évolutive avec l'écosystème connecté Delta Dore



## Les + pour l'installation

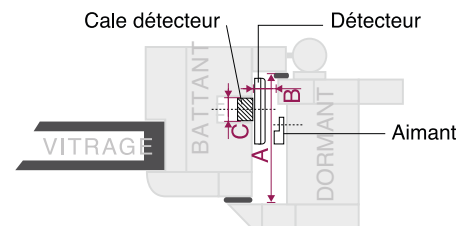
- Installation simplifiée par les repères de pose gradués
- Changement de pile aisé par une trappe amovible facile d'accès

## Dites-le à vos clients

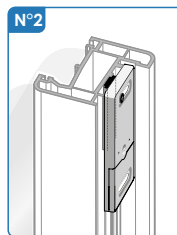
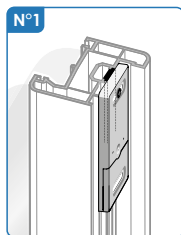
- Protégez en toute discrétion vos fenêtres PVC

## Caractéristiques techniques

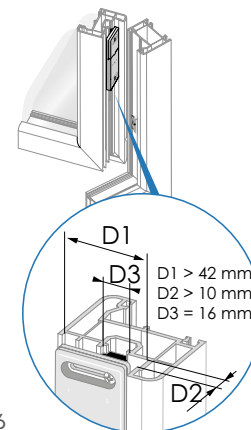
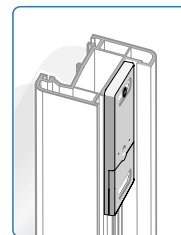
- Dimensions : H:42 l:8 P:116 mm
- Indice IP : 40
- Mode de pose : à visser
- Autoprotection : Non
- Type d'alimentation : Piles
- Technologie de communication : X3D



Profilé avec gorge



Profilé plat



## Options

- Tydom Home | Box maison connectée en ambiance - réf. 6700116
- Tydom Pro | Box maison connectée en tableau électrique - réf. 6700117
- Tywell Pro | Box modulaire pour gestion bioclimatique des occultants - réf. 6702000



## Composition

1 détecteur d'ouverture invisible DOI Tyxal+  
1 pile

Sécurité



## Détecteur de volet roulant radio

DVR Tyxal+ réf. 6412304

### Fonctions

- Détecte l'ouverture d'un volet roulant fermé (motorisé ou non) ou le soulèvement d'un volet et alerte la centrale et le transmetteur selon installation

### Caractéristiques techniques

- Indice IP : 30
- Mode de pose : à visser

#### Capteur DVR Tyxal+

- Dimensions : H:102 l:15 P:94 mm
- Autoprotection : Non
- Technologie de communication : Filaire
- Type de sortie :
  - 1 sortie(s) alarme

#### Passerelle DVR Tyxal+

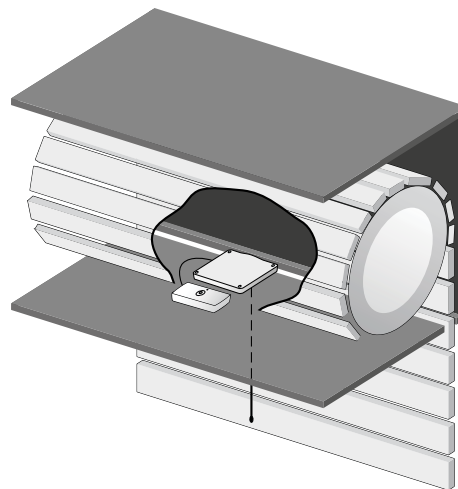
- Dimensions : H:102 l:33 P:32 mm
- Technologie de communication : X3D
- Type d'alimentation : Piles
- Type de bornier : à vis
- Type d'entrée :
  - 1 entrée(s) détection,

### Les + pour l'installation

- Facilité d'installation du capteur, fixé dans le coffre du volet roulant
- Paramétrage simple avec la touche Test en face avant
- Capteur avec roulement pour éviter l'usure du cordon

### Dites-le à vos clients

- Protégez-vous de toute tentative d'effraction extérieure, avant l'intrusion dans le domicile



### Options

- BAT 1/2 AA Tyxal+ | Batterie 1/2 AA pour DU, DF, DOS et DVR - réf. 6416230



### Composition

- 1 capteur DVR Tyxal+
- 1 passerelle DVR Tyxal+
- 1 pile



### Les + pour l'installation

- Produit communiquant avec l'écosystème Delta Dore
- Présence d'une touche Test en face avant pour un contrôle régulier
- Certifié NF Afnor

### Dites-le à vos clients

- Soyez alerté en cas de départ de feu par la sirène du détecteur, par une sirène Tyxal+ ou à distance par la box maison connectée ou un transmetteur
- Sécurisez l'évacuation avec l'ouverture automatique des volets roulants motorisés
- Autonomie de la pile : 10 ans

## Détecteur de fumée radio

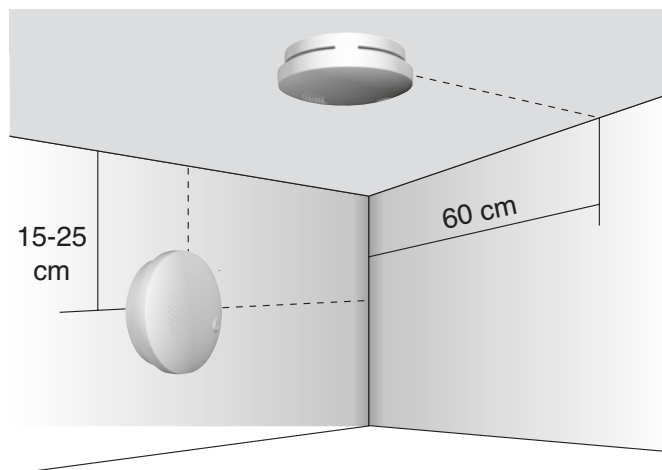
DFR Tyxal+ réf. 6412313

### Fonctions

- Alerte les occupants avec sa sirène intégrée
- Installation au plafond, au centre de la pièce ou à plus de 20 cm de tout obstacle (mur, cloison ou poutre)
- Fonctions selon l'association choisie ou en mode autonome :
  - avertit les occupants à l'aide d'une alerte sonore (sirènes) et visuelle (clavier tactile)
  - informe les personnes pré-enregistrées sur un transmetteur (jusqu'à 16 détecteurs en mode autonome)
- Commande automatiquement l'ouverture des volets roulants motorisés en cas de détection de fumée (en association avec des récepteurs ou un moteur radio Delta Dore)
- Certifié NF Afnor

### Caractéristiques techniques

- Dimensions : H:110 L:110 P:40 mm
- Indice IP : 30
- Mode de pose : à visser
- Type de tonalité : Incendie
- Type d'alimentation : Piles
- Technologie de communication : X3D



### Composition

1 détecteur de fumée DFR Tyxal+  
2 piles

Sécurité



## Détecteur de fuites radio

DF Tyxal+ réf. 6412303

### Fonctions

- Détecte la présence de tout liquide
- Fonctions selon l'association choisie :
  - avertit les occupants à l'aide d'une alerte sonore (sirènes) et visuelle (clavier tactile)
  - informe les personnes pré- enregistrées sur un transmetteur téléphonique (jusqu'à 16 détecteurs enregistrables par transmetteur, en mode autonome)
- Commande automatiquement une pompe de cave et la fermeture d'une électrovanne sur détection d'eau (en association avec un récepteur automatisme, ex : Tyxia 4910, Tyxia 4600, ...)

### Caractéristiques techniques

#### Capteur DF sonde fuite d'eau

- Dimensions : H:41 l:70 P:15 mm
- Indice IP : 65
- Longueur du câble fourni (m) : 0.60

#### Passerelle DF Tyxal+

- Dimensions : H:102 l:33 P:32 mm
- Indice IP : 30
- Mode de pose : à visser
- Type d'alimentation : Piles
- Type de bornier : à vis
- Technologie de communication : X3D
- Type d'entrée :
  - 1 entrée(s) technique, jusqu'à 2m max

### Les + pour l'installation

- Etanchéité du capteur et de son câble
- Paramétrage simple avec la touche Test en face avant
- Facilité d'installation de la sonde de fuite fixée au sol ou sur une plinthe

### Dites-le à vos clients

- Soyez alerté en cas de risque d'inondation



### Composition

- 1 capteur de fuite d'eau DF Tyxal+
- 1 passerelle DF Tyxal+
- 1 pile

### Options

- BAT 1/2 AA Tyxal+ | Batterie 1/2 AA pour DU, DF, DOS et DVR - réf. 6416230



## Détecteur de coupure secteur radio

DCS Tyxal+ réf. 6412314

### Fonctions

- Détecte les coupures de courant sur le secteur
- Fonctions selon l'association choisie :
  - avertit les occupants d'une coupure secteur au bout de 30 minutes, à l'aide d'une alerte sonore (sirène) et par transmission téléphonique (transmetteur téléphonique)
  - informe les personnes pré-enregistrées sur le transmetteur téléphonique (jusqu'à 16 détecteurs enregistrables par transmetteur, en mode autonome)

### Caractéristiques techniques

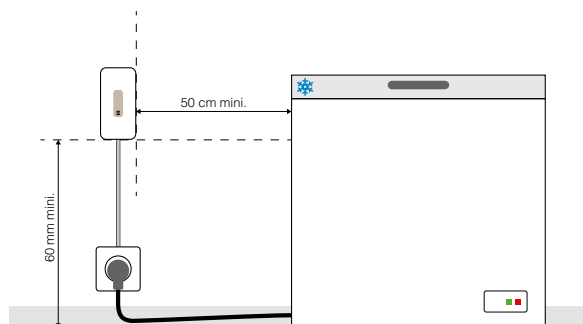
- Dimensions : H:77 l:37 P:27 mm
- Indice IP : 40
- Autoprotection : Non
- Type d'alimentation : Secteur
- Type de bornier : automatique
- Technologie de communication : X3D

### Les + pour l'installation

- Paramétrage simple avec la touche Test en face avant
- Fonctionne avec la centrale d'alarme ou en mode autonome

### Dites-le à vos clients

- Soyez averti d'éventuelles coupures de courant supérieures à 30 minutes :
  - grâce à la sirène de la centrale d'alarme
  - à distance avec un transmetteur téléphonique



### Composition

1 détecteur de coupure secteur DCS Tyxal+



## Détecteur universel radio Tyxal+

DU Tyxal+ réf. 6412302

### Fonctions

- Transmet en radio toute détection faite par un détecteur filaire (intrusion ou technique)
- Fonctions selon l'association choisie ou en mode autonome :
  - avertit les occupants d'une détection à l'aide d'une alerte sonore (sirènes) et visuelle (clavier tactile)
  - informe les personnes pré-enregistrées sur le transmetteur (jusqu'à 16 détecteurs enregistrables par transmetteur, en mode autonome)
- Fonctionnement possible en mode retardé

### Caractéristiques techniques

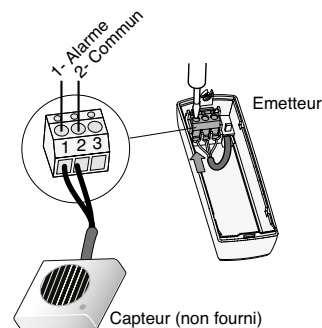
- Dimensions : H:102 l:33 P:32 mm
  - Indice IP : 30
  - Mode de pose : à visser
  - Type d'alimentation : Piles
  - Type de bornier : à vis
  - Technologie de communication : X3D
- Type d'entrée :
    - 1 entrée(s) détection, (au choix entre détection ou technique), NO ou NF, longueur max 2m
    - 1 entrée(s) technique,
    - 1 entrée(s) autoprotection,

### Les + pour l'installation

- Compatible avec tous les détecteurs filaires ayant une sortie contact sec NF ou NO
- Paramétrage simple avec la touche Test en face avant

### Dites-le à vos clients

- Choisissez l'usage qui vous convient : signalement d'une intrusion ou alerte sur un risque domestique



### Options

- BAT 1/2 AA Tyxal+ | Batterie 1/2 AA pour DU, DF, DOS et DVR - réf. 6416230

### Composition

- 1 détecteur universel DU Tyxal+
- 1 pile

## Répéteur radio pour système d'alarme



REP Tyxal+ réf. 6414119

### Fonctions

- Assure la continuité du signal radio en cas d'éloignement des produits associés avec la centrale d'alarme
- Fonction de détection de coupure secteur en association avec une centrale
- Compatible avec l'ensemble des produits de la gamme Tyxal+ hors DMBV (nous consulter)
- Répétition possible de 16 produits de tous types du système d'alarme
- 1 seul répéteur par installation

### Caractéristiques techniques

- Dimensions : H:165 L:205 P:45 mm
- Indice IP : 30
- Mode de pose : à visser
- Autoprotection : A l'ouverture, A l'arrachement
- Type d'alimentation : Secteur secourue
- Longueur du câble fourni (m) : 1.50
- Technologie de communication : X3D

### Options

- BAT D Tyxal+ | Batterie D pour transmetteurs téléphoniques - réf. 6416233

### Composition

- 1 répéteur radio REP Tyxal+
- 1 alimentation secteur
- 1 pile

Sécurité

## Accessoires

### Badge

**BRFID Tyxal+**  
Réf. 6413224



Badge RFID

### Rotule

**RO Tyxal+**  
Réf. 6416221



Rotule pour détecteur de mouvement

### Lentilles

**LS DMBV-DMBD Tyxal+**  
Réf. 6416228



Lentille standard pour détecteur de mouvement

**LA DMBV-DMBD Tyxal+**  
Réf. 6416229



Lentille immunité animaux pour détecteur de mouvement

### Accessoires Tycam

**BRE Tycam 2100**  
Réf. 6417008



Boîtier de raccordement extérieur

**POE SW4**  
Réf. 6417010



Switch POE 4 caméras

### Filtre maître ADSL











**FADSL Tyxal+**  
Réf. 6406019



Filtre maître ADSL pour transmetteur téléphonique RTC



## Piles et batteries

<b>BP CS 8000 Tyxal+</b> Réf. 6416222		Bloc piles pour centrale d'alarme et sirène intérieure/extérieure SEF
<b>BAT SEF2 TYXAL+</b> Réf. 6416238		Batterie pour sirène extérieure SEF2
<b>BAT 1/2 AA Tyxal+</b> Réf. 6416230		Batterie 1/2 AA pour DU, DF, DOS et DVR
<b>BAT AA Tyxal+</b> Réf. 6416231		Batterie AA pour DO, CLS8000, CLE8000, LB2000
<b>BAT A Tyxal+</b> Réf. 6416232		Batterie pour détecteur de mouvement bi-lentille radio DMB
<b>BAT D Tyxal+</b> Réf. 6416233		Batterie D pour transmetteur téléphonique
<b>BP CLT 8000 Tyxal+</b> Réf. 6416223		Alimentation pour clavier d'alarme tactile avec écran
<b>BP DMBV Tyxal+</b> Réf. 6416224		Alimentation pour détecteur de mouvement vidéo
<b>BP DME-DMBE Tyxal+</b> Réf. 6416227		Alimentation pour détecteur de mouvement bi-lentille double technologie, détecteur de mouvement extérieur et barrière extérieure
<b>BAT DMDR Tyxal+</b> Réf. 6416234		Bloc pile pour détecteur de rideau extérieur

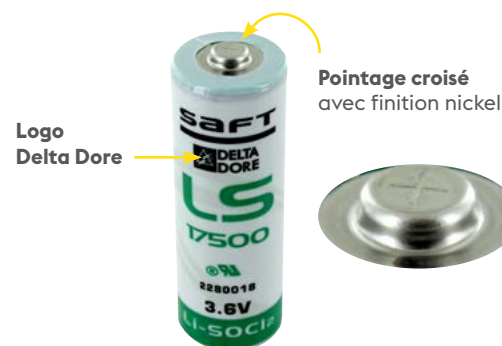
## La pile certifiée Delta Dore

Elle utilise la technologie Lithium-chlorure de thionyle (Li-SoCl<sub>2</sub>)

### À savoir :

La passivation correspond à la création d'une fine couche de sel de chlorure de lithium pouvant empêcher la pile d'atteindre sa tension requise de 3 volts. Les produits Tyxal+ sont protégés de ce phénomène grâce à une finition nickel et un logiciel spécifique visant à casser cette couche sur la pile lorsqu'il constate une tension basse. Néanmoins, il peut y avoir un phénomène de surpassivation irréversible si les conditions préconisées ne sont pas respectées : une température d'utilisation supérieure à 30°C, un usage irrégulier et un stockage inadapté.

### Pile avec technologie Delta Dore\*



\*- Sur les transmetteurs TTRTC, TTGSM et Tydom 2, il n'y a pas de pointage croisé ni de logo Delta Dore sur la batterie BAT D (réf. 6416233).

- Sur les détecteurs DO0S, DCP, DF et DU, il n'y a pas le logo Delta Dore mais il y a le pointage croisé sur la pile 1/2 AA (réf. 6416230).

# Éclairages

Eclairage connecté	p.156
Guide de compatibilité	p.158
Exemples d'applications	p.160
Packs	p.166
Récepteurs	p.169
Emetteurs	p.181
Gamme filaire	p.186
Ampoules connectées	P.190
Prise connectée	P.191

Eclairage

# CHAPITRE

connecté

I

# Les éclairages connectés

## Votre maison à la voix

Nos produits d'automatismes et de chauffage sont compatibles avec les assistants vocaux Amazon Alexa & l'Assistant Google.





## PROGRAMMATION ET SCÉNARIOS

Vos clients peuvent créer des programmations et des scénarios pour piloter plusieurs éclairages en même temps, avec la couleur et l'intensité lumineuse voulues.



## EN LOCAL OU À DISTANCE

Facile lorsqu'on est absent de chez soi de simuler une présence en programmant ses éclairages.



## ÉVOLUTIVITÉ

Vous pouvez au fil du temps associer à une installation de nouveaux produits d'éclairage ou de chauffage, un système de sécurité, un détecteur d'ouverture...



Application Tydom gratuite

# Gamme de pilotage pour les éclairages



## Une gamme complète

Micromodules, produits modulaires, ampoules, interrupteurs, télécommandes... vous trouverez facilement le produit qui répond à ce dont vous avez besoin.

## Installation rapide

Grâce à la technologie radio, il vous faut peu de temps pour installer les produits et aucun risque de détériorer la décoration intérieure chez votre client.

## Produits discrets

Les micromodules se glissent dans les boîtes d'encastrement ce qui les rend invisibles pour piloter les luminaires avec des commandes peu encombrantes.

## Economie d'énergie

Avec une faible consommation en veille\* et la possibilité de piloter et programmer vos éclairages, assurez la sobriété énergétique de votre logement.

\* jusqu'à 10 fois moins que certains produits du marché

## Guide de compatibilité

- Compatible
- Compatible uniquement en tant que déclencheur de routine via une box Tydom Home/Pro ou Tywell Pro
- Compatible M/A non compatible variation
- Non compatible

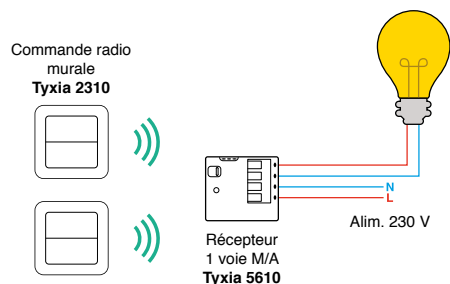
### Récepteurs éclairage Marche/Arrêt

		Encastrables			Interrupteur lampe d'appoint	Modulaire
		Tyxia 5610 Tyxia 5612	Tyxia 4600	Tyxia 4801 Tyxia 4811	Tyxia 6610	Tyxia 4910
<b>Micromodules émetteurs radio</b>	Tyxia 2600	●	●	●	●	●
	Tyxia 2700	●	●	●	●	●
<b>Commandes radio murale</b>	Tyxia 2310	●	●	●	●	●
	CLE 8000 Tyxal+	●	●	●	●	●
<b>Télécommandes</b>	Tyxia 1700	●	●	●	●	●
	Tyxia 1716	●	●	●	●	●
	Tyxia 1410	●	●	●	●	●
	Tyxia 1400	●	●	●	●	●
	TL 2000 Tyxal+	●	●	●	●	●
<b>Détecteurs radio</b>	DO/MDO Tyxal +	●	●	●	●	●
<b>Transmetteurs téléphoniques</b>	TTRTC Tyxal + ( RTC)	●	●	●	●	●
	TTGSM Tyxal + ( GSM)	●	●	●	●	●
	Tydom 2.0 (IP + GSM)	●	●	●	●	●
<b>Box maison connectée</b>	Tydom Home	●	●	●	●	●
	Tydom Pro	●	●	●	●	●
	Tywell Pro	●	●	●	●	●

			Récepteurs variation d'éclairage				Ampoules
	En saillie	Prise	Encastrables			Modulaire	Easy Bulb E27CW Easy Bulb GU10CW Easy Bulb E14CW
	Tyxia 6410	Easy Plug E16EM	Tyxia 5640 Tyxia 5650	Tyxia 4840 Tyxia 4850	Tyxia 4860 Dali	Tyxia 4940	
	●	○	●	●	●	●	○
	●	○	●	●	●	●	○
	●	○	●	●	●	●	○
	●	○	●	●	●	●	○
	●	●	●	●	●	●	●
	●	●	●	●	●	●	●
	●	○	●	●	●	●	○
	●	●	●	●	●	●	●
	●	○	●	●	●	●	○
	●	●	●	●	●	●	●
	●	●	●	●	●	●	●
	●	●	●	●	●	●	●
	●	●	●	●	●	●	●
	●	●	●	●	●	●	●
	●	●	●	●	●	●	●
	●	●	●	●	●	●	●
	●	●	●	●	●	●	●
	●	●	●	●	●	●	●
	●	●	●	●	●	●	●
	●	●	●	●	●	●	●
	●	●	●	●	●	●	●

# Créer de différentes façons des va-et-vient sans fil

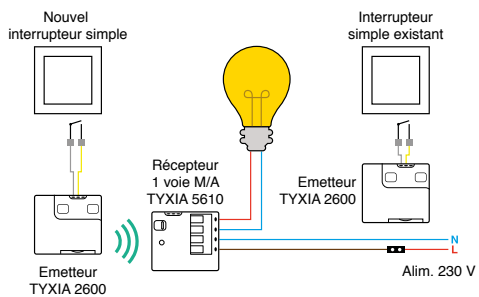
## Créer un va-et-vient sans interrupteur existant



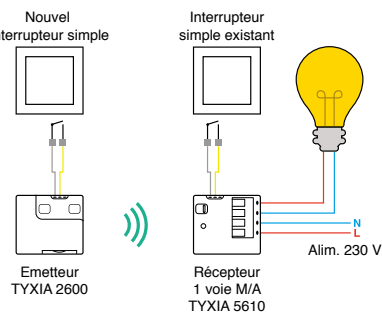
Qté.	Produit	Réf.	Page
1	Pack Tyxia 611	6351410	168
OU			
2	Tyxia 2310	6351380	183
1	Tyxia 5610	6351400	170

## Créer un va-et-vient à partir d'un interrupteur existant

CAS 1 : Le neutre **n'est pas accessible** à proximité de l'interrupteur existant



CAS 2 : Le neutre **est accessible** à proximité de l'interrupteur existant



CAS 1 : Sans neutre

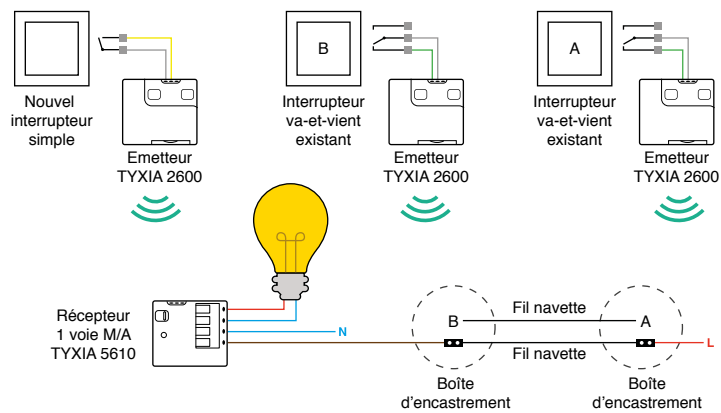
Qté.	Produit	Réf.	Page
1	Pack Tyxia 511	6351408	166
OU			
2	Tyxia 2600	6351399	181
1	Tyxia 5610	6351400	170

CAS 2 : Avec neutre

Qté.	Produit	Réf.	Page
1	Pack Tyxia 501	6351407	166
OU			
1	Tyxia 2600	6351399	181
1	Tyxia 5610	6351400	170



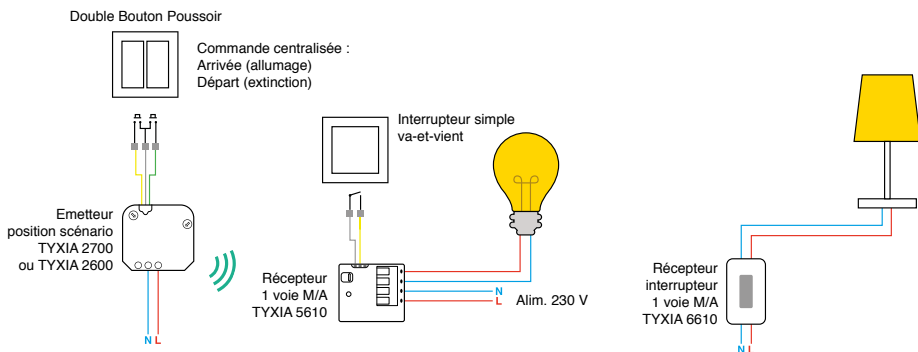
## Ajouter un 3<sup>ème</sup> point de commande radio à un circuit va-et-vient existant



Qté.	Produit	Réf.	Page
3	Tyxia 2600	6351399	181
1	Tyxia 5610	6351400	170
OU			
1	Pack Tyxia 511	6351408	166
1	Tyxia 2600	6351399	181

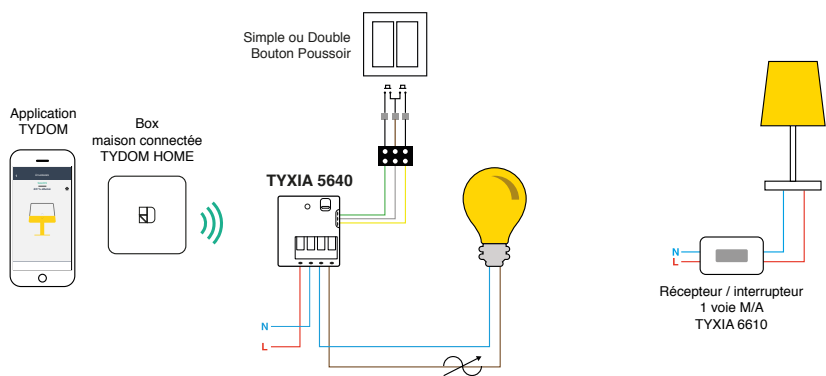
# Commander des éclairages

## Créer un scénario d'extinction de l'ensemble des éclairages



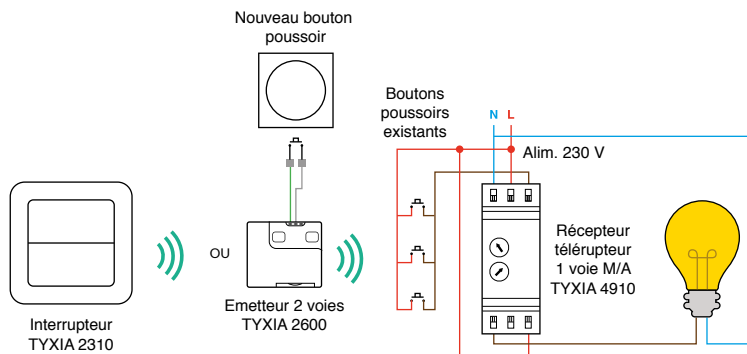
Qté.	Produit	Réf.	Page
1	Tyxia 2700	6351096	182
OU 1	Tyxia 2600	6351399	181
1	Tyxia 5610	6351400	170
1	Tyxia 6610	6351376	169

## Créer un scénario d'ambiance dans un séjour



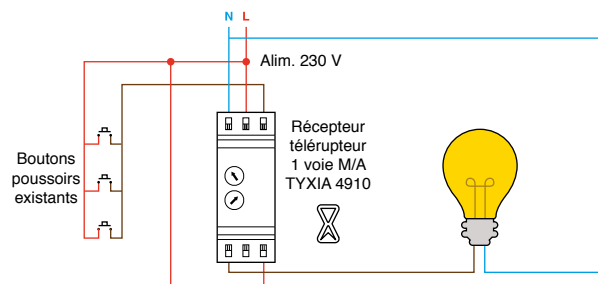
Qté.	Produit	Réf.	Page
1	Tyxia 5640	6351413	172
1	Tyxia 6610	6351376	169
1	Box Tydom Home	6700116	18
OU 1	Box Tydom Pro	6700117	19
OU 1	Box Tywell Pro	6702000	26

## Ajouter un nouveau point de commande à un circuit télérupteur existant



Qté.	Produit	Réf.	Page
1	Tyxia 2310	6351380	183
OU 1	Tyxia 2600	6351399	181
1	Tyxia 4910	6351386	176

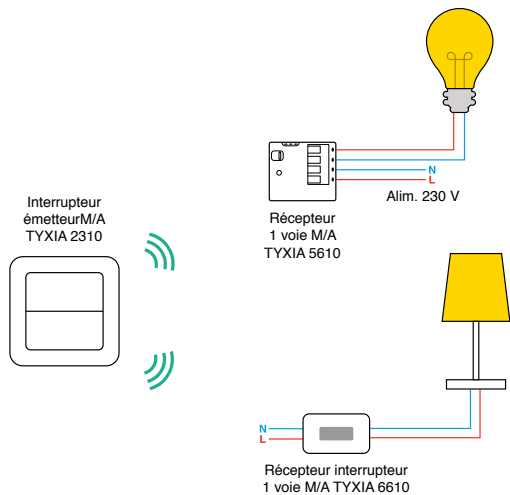
## Créer une minuterie dans un couloir



Qté.	Produit	Réf.	Page
1	Tyxia 4910	6351386	176

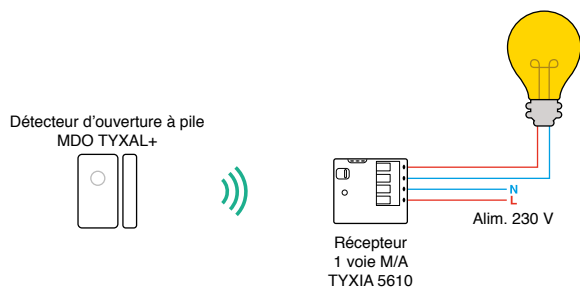
## Commander des éclairages

### Commander différents éclairages dans une chambre



Qté.	Produit	Réf.	Page
1	Tyxia 2310	6351380	183
1	Tyxia 6610	6351376	169
1	Tyxia 5610	6351400	170

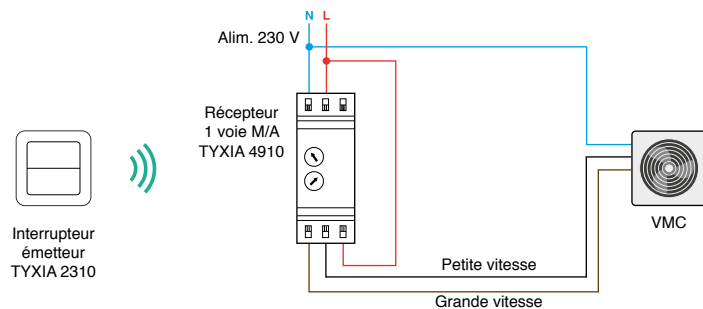
### Commander l'éclairage du dressing



Qté.	Produit	Réf.	Page
1	MDO Tyxal+	6412305	145
1	Tyxia 5610	6351400	170

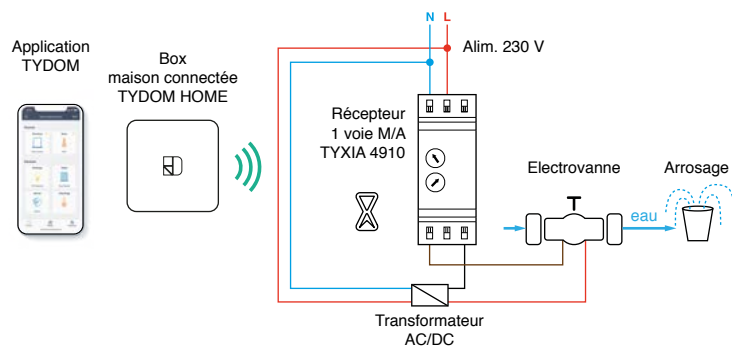
## Autres exemples de commandes déportées

### Commander les vitesses d'une VMC



Qté.	Produit	Réf.	Page
1	Tyxia 2310	6351380	183
1	Tyxia 4910	6351386	176

### Programmer l'arrosage du jardin



Qté.	Produit	Réf.	Page
1	Tyxia 4910	6351386	176
1	Box Tydom Home	6700116	18
OU 1	Box Tydom Pro	6700117	19
OU 1	Box Tywell Pro	6702000	26

## Packs va-et-vient sans fil avec ou sans neutre



Pack Tyxia 501



### Les + pour l'installation

- Taille réduite pour une intégration facile dans les boîtes d'encastrement
- Compatible avec tous types d'éclairages (LED, fluo compacte, halogène,...)
- Emetteur recommandé dans les volumes 1/2/3 d'une salle d'eau

### Dites-le à vos clients

- Transformez votre éclairage simple Marche/Arrêt en un éclairage connecté sans fil
- Visualisez l'état de l'éclairage à distance grâce à l'application maison connectée
- Ajoutez très simplement un nouveau point de commande, sans travaux



### Composition

#### Pack Tyxia 501

1 émetteur Tyxia 2600 avec pile fournie  
1 récepteur Tyxia 5610

#### Pack Tyxia 511

2 émetteurs Tyxia 2600 avec pile fournie  
1 récepteur Tyxia 5610

### Eclairages

### Pack Tyxia 501 réf. 6351407 • Pack Tyxia 511 réf. 6351408

#### Fonctions

- Commande un éclairage en marche/arrêt à partir de 2 interrupteurs
- Compatible avec la box maison connectée Delta Dore pour un pilotage à distance via un smartphone, une tablette ou un assistant vocal

#### Pack Tyxia 501

- Réalisation d'un circuit d'éclairage va-et-vient à partir d'un interrupteur existant lorsque le neutre est présent dans la boîte d'encastrement

#### Pack Tyxia 511

- Réalisation d'un circuit d'éclairage va-et-vient à partir d'un interrupteur existant lorsque le neutre n'est pas présent dans la boîte d'encastrement

#### Caractéristiques techniques

- Mode de pose : encastré
- Type de bornier : automatique
- Technologie de communication : X3D

#### Emetteur Tyxia 2600

- Dimensions : H:41 l:36 P:8 mm
- Type d'entrée :
  - entrée commande interrupteur : simple bouton poussoir, double bouton poussoir, interrupteur montée/stop/descente, interrupteur simple allumage
- Type d'alimentation : Piles
- Nombre maximum de voies automatisme : 2
- Nombre de récepteurs (Lien direct) : Illimité dans la limite de la portée radio de l'émetteur

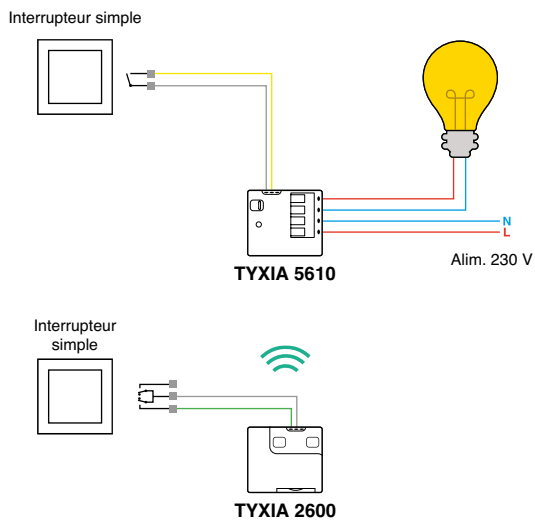
#### Récepteur Tyxia 5610

- Dimensions : H:41 l:36 P:15 mm
- Type d'entrée :
  - entrée commande interrupteur : interrupteur simple allumage, simple bouton poussoir
- Type d'alimentation : Secteur
- Indice IP : 40
- Type de sortie :
  - l sortie(s) : alimentée(s), 200 W max suivant le type d'éclairage
- Nombre maximum d'émetteurs : 16

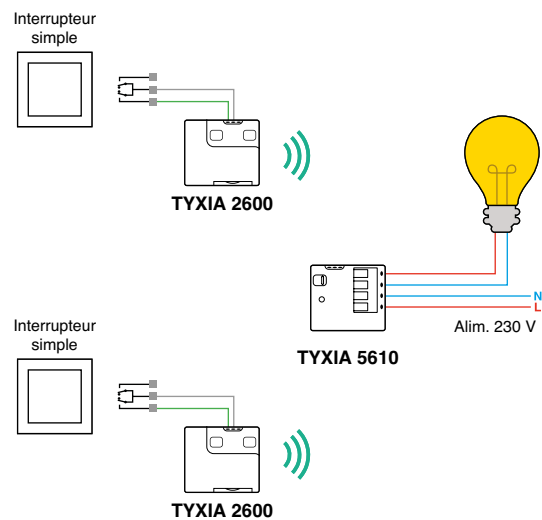
#### Options

- Tydom Home | Box maison connectée en ambiance - réf. 6700116
- Tydom Pro | Box maison connectée en tableau électrique - réf. 6700117
- Tywell Pro | Box modulaire pour gestion bioclimatique des occultants - réf. 6702000

## Pack Tyxia 501 va-et-vient AVEC neutre accessible à proximité de l'interrupteur existant



## Pack Tyxia 511 va-et-vient SANS neutre accessible à proximité de l'interrupteur existant





x2



## Les + pour l'installation

- Fixation ou collage des commandes murales sur tout type de support : mur, meuble, vitrage, céramique, bois...
- Compatible avec tous types d'éclairages (LED, fluo compacte, halogène,...)

## Dites-le à vos clients

- Ajoutez très simplement un point de commande, sans travaux
- Transformez votre éclairage en un éclairage connecté sans fil
- Visualisez l'état de l'éclairage à distance grâce à l'application maison connectée Delta Dore

## Composition

2 commandes murales Tyxia 2310 avec pile fournie  
1 récepteur Tyxia 5610

## Eclairages

# Pack pour création d'un va-et-vient sans fil

## Pack Tyxia 611 réf. 6351410

### Fonctions

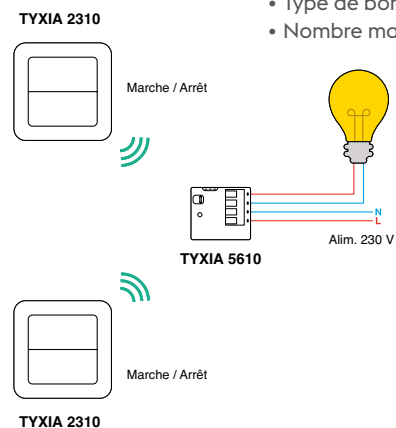
- Réalisation d'un circuit d'éclairage va-et-vient sans interrupteur existant
- Commande un éclairage en marche/arrêt à partir de 2 commandes radio murales
- Compatible avec la box maison connectée Delta Dore pour un pilotage à distance via un smartphone, une tablette ou un assistant vocal

### Caractéristiques techniques

- Indice IP : 40
  - Technologie de communication : X3D
- Commande Tyxia 2310**
- Dimensions : H:80 L:80 P:11 mm
  - Mode de pose : en saillie, à visser, à coller
  - Type d'alimentation : Piles
  - Nombre maximum de voies automatisme : 2
  - Nombre de récepteurs (Lien direct) : Illimité dans la limite de la portée radio de l'émetteur

### Récepteur Tyxia 5610

- Dimensions : H:41 L:36 P:15 mm
- Mode de pose : encastré
- Type d'alimentation : Secteur
- Type d'entrée :
  - entrée commande interrupteur : interrupteur simple allumage, simple bouton poussoir
- Type de sortie :
  - 1 sortie(s) : alimentée(s), 200 W max suivant le type d'éclairage
- Type de bornier : automatique
- Nombre maximum d'émetteurs : 16



### Options

- Tydom Home | Box maison connectée en ambiance - réf. 6700116
- Tydom Pro | Box maison connectée en tableau électrique - réf. 6700117
- Tywell Pro | Box modulaire pour gestion bioclimatique des occultants - réf. 6702000





# Interrupteur récepteur pour commande marche/arrêt d'un éclairage en lampe d'appoint

Tyxia 6610 réf. 6351376

## Fonctions

- Fixation sur le cordon de la lampe en remplacement ou en complément de l'ancien interrupteur
- Commande marche/arrêt et centralisation du pilotage des lampes d'appoint en local via une commande radio
- Commande marche/arrêt en local via le bouton interrupteur
- Signalisation visuelle avec cet équipement lors de la mise en marche ou arrêt de l'alarme Tyxal+
- Retour d'information de l'état de la lampe sur les émetteurs compatibles
- Pilotage à distance via un smartphone, une tablette ou un assistant vocal à partir de la box maison connectée

## Caractéristiques techniques

- Dimensions : H:77 l:37 P:27 mm
- Indice IP : 40
- Type de sortie :
  - 1 sortie(s) : alimentée(s), 230V / 0.5A max suivant type d'éclairage

- Type d'alimentation : Secteur
- Type de bornier : automatique
- Nombre maximum d'émetteurs : 16
- Technologie de communication : X3D




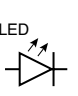


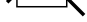
## Les + pour l'installation

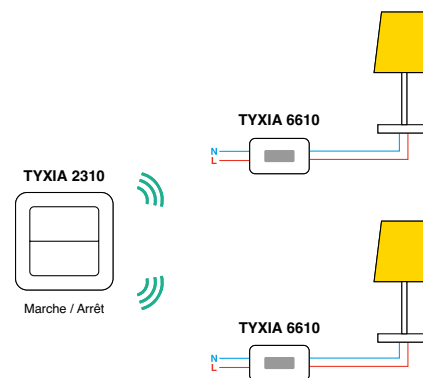
- Installation facilitée, grâce aux borniers à connexion rapide
- Tenue à l'arrachement permettant un usage sécurisé
- Compatibilité avec tous types d'éclairages (LED, fluo compacte, halogène...)

## Dites-le à vos clients

- Pilotez votre lampe d'appoint directement de votre interrupteur
- Allumez ou éteignez une ou plusieurs lampes d'appoint à partir d'un même point de commande
- Programmez et simulez votre présence en allumant vos lampes à distance via la box Tydom

## Puissances maximum autorisées

230 V~, 50 Hz, 0,5 A Max			 Transfo
		 LED	
100 W	60 W	60 W	 M
6 max.			 Hi-Fi



## Options

- Tydom Home | Box maison connectée en ambiance - réf. 6700116
- Tydom Pro | Box maison connectée en tableau électrique - réf. 6700117
- Tywell Pro | Box modulaire pour gestion bioclimatique des occultants - réf. 6702000



## Composition

1 récepteur Tyxia 6610

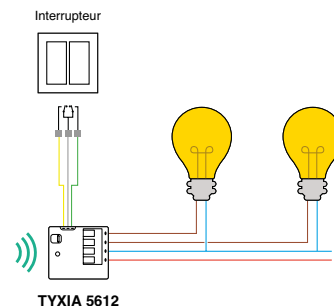
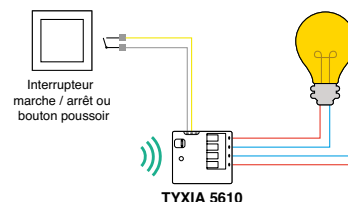
# Récepteurs X3D éclairage 1 ou 2 voie(s) Marche/Arrêt



**Tyxia 5610** réf. 6351400 • **Tyxia 5612** réf. 6351906

## Fonctions

- Commande d'un éclairage (Tyxia 5610) ou de deux éclairages (Tyxia 5612) en marche/arrêt à partir d'un ou plusieurs commandes radio
- Fonction télérupteur ou va-et-vient : possibilité d'associer à plus de 2 points de commande radio (ex : 2 Tyxia 2310)
- Associé avec un détecteur d'ouverture radio, il commande l'éclairage d'un dressing ou d'un cellier à l'ouverture d'une porte
- Fonction report d'alarme : associé à un système d'alarme Tyxal+, l'éclairage s'allume brièvement pour indiquer la mise en/hors surveillance
- Compatible avec la box maison connectée Delta Dore pour un pilotage à distance via un smartphone, une tablette ou un assistant vocal



## Caractéristiques techniques

- Dimensions : H:41 l:36 P:15 mm
- Mode de pose : encastré
- Type d'alimentation : Secteur
- Type de bornier : automatique
- Technologie de communication : X3D

### Récepteur Tyxia 5610

- Indice IP : 40
- Type d'entrée :
  - entrée commande interrupteur : interrupteur simple allumage, simple bouton poussoir
- Type de sortie :
  - 1 sortie(s) : alimentée(s), 200 W max suivant le type d'éclairage
- Nombre maximum d'émetteurs : 16

### Récepteur Tyxia 5612

- Type d'entrée :
  - entrée commande interrupteur : interrupteur simple allumage, simple bouton poussoir, double bouton poussoir
- Type de sortie :
  - 2 sortie(s) : alimentée(s), 200 W max au total suivant le type d'éclairage
- Nombre maximum d'émetteurs : 16 par voie

## Les + pour l'installation

- Taille réduite pour une intégration facile dans les boîtes d'encastrement
- Bornier à connexion rapide
- Possibilité de raccorder un interrupteur ou un bouton poussoir sans configuration

## Dites-le à vos clients

- Transformez votre éclairage en un éclairage connecté sans fil
- Ajoutez un point de commande, sans travaux
- Allumez ou éteignez à partir d'une ou plusieurs commandes sans fil (interrupteur, télécommande, smartphone ou assistant vocal)

### Puissances maximum autorisées\*

230 V~, 50 Hz							
200 W	100 W	100 W	100 W	100 W	150 W	100 W	

\*puissances cumulées sur les 2 sorties pour le Tyxia 5612

## Composition

**Tyxia 5610**  
1 récepteur Tyxia 5610

**Tyxia 5612**  
1 récepteur Tyxia 5612

Eclairages

## Options

- Tydom Home | Box maison connectée en ambiance - réf. 6700116
- Tydom Pro | Box maison connectée en tableau électrique - réf. 6700117
- Tywell Pro | Box modulaire pour gestion bioclimatique des occultants - réf. 6702000



## Les + pour l'installation

- Compatible avec tous les ballasts DALI
- Adressage automatique des ballasts DALI

## Dites-le à vos clients

- Commandez jusqu'à 20 éclairages avec une seule commande
- Faites varier vos éclairages grâce à la finesse de la plage de variation de la luminosité
- Pilotez et visualisez l'état de l'éclairage à distance grâce à l'application maison connectée Tydom

# Récepteur radio pour variation d'éclairage DALI

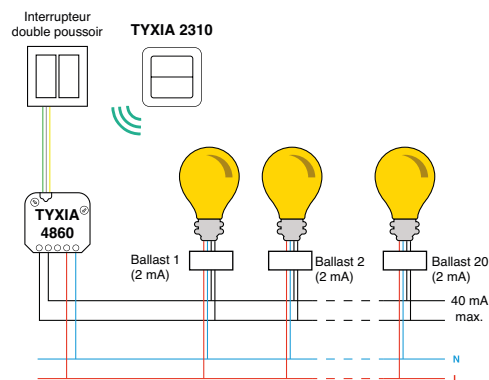
Tyxia 4860 réf. 6351418

## Fonctions

- Transformation d'un éclairage marche/arrêt en variation DALI à partir d'un ou plusieurs émetteurs radio ou en local avec un simple bouton poussoir ou avec un double bouton poussoir (+/-)
- Fonction sauvegarde du dernier niveau de luminosité par appui bref sur le bouton poussoir (fonction désactivable)
- Compatible avec la box maison connectée Delta Dore pour un pilotage à distance via un smartphone, une tablette ou un assistant vocal

## Caractéristiques techniques

- Dimensions : H:50 L:47 P:23 mm
- Mode de pose : encastré
- Type d'entrée :
  - entrée commande interrupteur : simple bouton poussoir, double bouton poussoir
- Type de sortie :
  - I sortie(s) : Bus, 20 ballasts max dans la limite d'une consommation max de 40 mA
  - Type de bornier : à vis
  - Nombre maximum d'émetteurs : 16
  - Technologie de communication : X3D



## Options

- Tydom Home | Box maison connectée en ambiance - réf. 6700116
- Tydom Pro | Box maison connectée en tableau électrique - réf. 6700117
- Tywell Pro | Box modulaire pour gestion bioclimatique des occultants - réf. 6702000



## Composition

1 récepteur Tyxia 4860

# Récepteurs X3D variateurs d'éclairage



**Tyxia 5640** réf. 6351413 • **Tyxia 5650** réf. 6351414

## Fonctions

- Transformation d'un éclairage marche/arrêt en variation à partir d'une ou plusieurs commandes radio mobiles (télécommande, application smartphone, tablette ou assistant vocal...) ou fixes (simple ou double bouton poussoir)
- Fonction sauvegarde du dernier niveau de luminosité par appui bref sur le bouton poussoir (fonction désactivable)
- Possibilité de régler manuellement les seuils min et max de la plage de variation

### Tyxia 5640

- Plage de variation optimisée sans scintillement avec charge intégrée (innovation brevetée)
- Apprentissage automatique des seuils min et max de la plage de variation

### Tyxia 5650

- Fonctionne sans le neutre
- En option : une charge de puissance 1W pour plus de confort et finesse dans la plage de variation selon le modèle d'éclairage

## Caractéristiques techniques

- Dimensions : H:41 l:36 P:15 mm
- Mode de pose : encastré
- Type d'entrée :
  - entrée commande interrupteur : simple bouton poussoir, double bouton poussoir
- Type de sortie :
  - I sortie(s) : alimentée(s), 150 W max suivant le type de charge

- Type de bornier : automatique
- Nombre maximum d'émetteurs : 16
- Technologie de communication : X3D

### Récepteur Tyxia 5640

- Type d'alimentation : Secteur

### Récepteur Tyxia 5650

- Type d'alimentation : Secteur sans neutre

## Les + pour l'installation

- Taille réduite pour une intégration facile dans les boîtes d'encastrement
- Rapide à raccorder grâce à leurs connecteurs sans vis
- Auto-apprentissage du type d'interrupteur raccordé

## Dites-le à vos clients

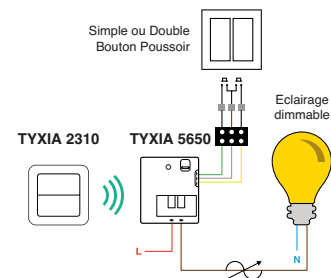
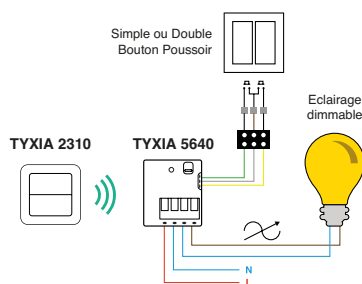
- Transformez un simple éclairage Marche/Arrêt en variateur connecté sans fil
- Variez et ajustez vos éclairages, et limitez ainsi vos consommations
- Conservez le même modèle d'interrupteur que l'existant





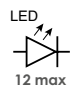
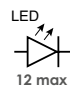

## Composition

- Tyxia 5640**  
1 récepteur Tyxia 5640
- Tyxia 5650**  
1 récepteur Tyxia 5650

Voir la vidéo d'installation



## Puissances maximum autorisées

	230 V~, 50 Hz			
		 LED 12 max	 LED 12 max	
Tyxia 5640	150 W	100 W	100 W	150 W
Tyxia 5650	150 W	6 à 100 W	6 à 100 W	150 W

## Options

- Tydom Home | Box maison connectée en ambiance - réf. 6700116
- Tydom Pro | Box maison connectée en tableau électrique - réf. 6700117
- Tywell Pro | Box modulaire pour gestion bioclimatique des occupants - réf. 6702000

### Tyxia 5650





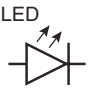
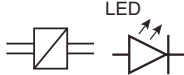






- Tyxia CRIW | Charge résistive 1 Watt pour variateur Tyxia - réf. 6353001

## Récepteurs pour éclairages halogènes 12 V TBT

**Tyxia 4840** réf.6351115 • **Tyxia 4850** réf.6351126

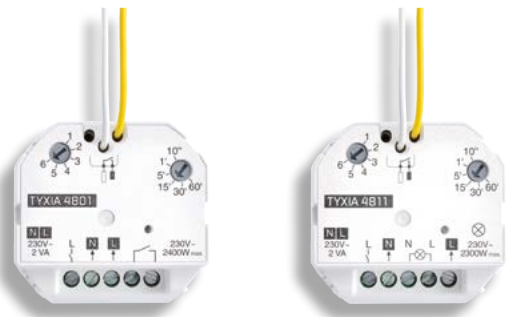
Pour des éclairages halogènes 12 V TBT avec puissance de commande jusqu'à 300 W maxi, choisissez ces deux références de récepteurs multifonctions



Eclairages dimmable/gradable/variable obligatoire						
Eclairage						
Type d'éclairage	Halogène 230 V Incandescente 230 V	Halogène 12 V TBT avec transformateur ferromagnétique/ torrique	Halogène 12 V TBT avec transformateur électronique AC ou DC	Fluocompact ou économie d'énergie 230 V	Ampoule LED 230 V	LED TBT avec driver
Symbole de la charge du variateur préconisée par le fabricant de l'éclairage						
Puissance de commande TYXIA 4840 - réf. 6351115 (Alimenté phase/neutre)	200 W maxi	300 W maxi		100 W maxi	300 W maxi	
TYXIA 4850 - réf. 6351126 (Alimenté phase) uniquement	de 40 à 200 W maxi	de 40 à 300 W maxi		de 40 à 100 W maxi	de 40 à 300 W maxi	

# Récepteurs IO Ampères Marche/Arrêt + minuterie

Tyxia 480I réf. 6351110 • Tyxia 481I réf. 6351107



## Les + pour l'installation

- Permet en un seul point la commande d'éclairage jusqu'à 1000 watt
- Possibilité d'ajouter une minuterie à un éclairage à partir d'un détecteur de mouvement ou d'un bouton poussoir filaire

## Dites-le à vos clients

- Commandez et temporez un circuit d'éclairage à partir d'un ou plusieurs émetteurs sans fil fixes ou mobiles
- Commandez automatiquement un aérateur de toilette ou salle de bain après une détection de présence supérieure à 80 secondes

## Fonctions

- Commande en marche/arrêt d'un circuit d'éclairage à partir d'un ou plusieurs émetteurs radio mobiles ou fixes
- Minuterie : temporisation de l'éclairage de 10 secondes à 1 heure
- Fonction préavis d'extinction : un premier clignotement de l'éclairage, suivi d'un second informant l'utilisateur de l'extinction
- Minuterie spécifique sur détection de présence supérieure à 80 secondes (ex : commande d'un extracteur d'air)
- Appareil adapté aux Etablissements Recevant du Public (ERP), grâce à leurs multiples fonctions
- Compatible avec la box maison connectée Delta Dore pour un pilotage à distance via un smartphone, une tablette ou un assistant vocal

## Caractéristiques techniques

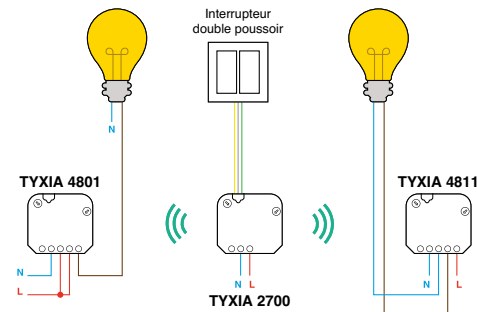
- Dimensions : H:50 L:47 P:33 mm
- Mode de pose : encastré
- Type d'entrée :
  - entrée commande interrupteur : interrupteur simple allumage, simple bouton poussoir
- Type d'alimentation : Secteur
- Type de bornier : à vis
- Nombre maximum d'émetteurs : 16
- Technologie de communication : X3D

### Récepteur Tyxia 480I

- Type de sortie :
  - 1 sortie(s) : contact sec NO, jusqu'à 2300W cos phi=1 / 230V

### Récepteur Tyxia 481I

- Type de sortie :
  - 1 sortie(s) : alimentée(s), jusqu'à 2300W cos phi=1 / 230V



## Options

- Tydom Home | Box maison connectée en ambiance - réf. 6700116
- Tydom Pro | Box maison connectée en tableau électrique - réf. 6700117
- Tywell Pro | Box modulaire pour gestion bioclimatique des occultants - réf. 6702000



## Composition

### Tyxia 480I

1 récepteur Tyxia 480I

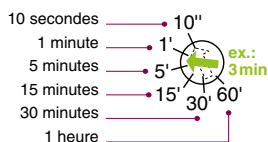
### Tyxia 481I

1 récepteur Tyxia 481I

## Eclairages

## Fonction minuterie

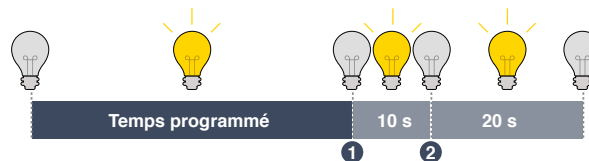
Réglage du temps de fonctionnement de l'éclairage



La temporisation souhaitée peut être réglée sur 10 s, 1 min, 5 min, 15 min, 30 min, 1 h, ou sur une position intermédiaire (ex : 3 min).

## Fonction préavis d'extinction

La fonction préavis d'extinction permet de sécuriser l'usager en le prévenant par un premier clignotement ① de l'éclairage, suivi par un second ② avant extinction définitive.



## Fonctions communes des récepteurs Tyxia 480I et Tyxia 481I

Choix des positions du sélecteur sur le récepteur	Fonctions					
	Entrée locale	Commandes radio	Détecteurs radio	Entrée phase		
Position 1 						
Position 2 	Marche/Arrêt		OUI M/A			
Position 3 	Temporisation avec Marche forcée par interrupteur câblé					
Position 4 	Temporisation avec Marche forcée par interrupteur câblé ou télécommande radio	Marche/Arrêt forcée				
Position 5 	Temporisation de lieu de passage, tout type d'événement					
Position 6 	Temporisation de lieu de passage avec avis d'extinction					
Position 6 	Temporisation d'une ventilation sur détection de présence					



# Récepteur modulaire 1 voie pour commande Marche/ Arrêt d'éclairage + minuterie

Tyxia 4910 réf. 6351386



## Les + pour l'installation

- Installation facilitée, se met en lieu et place d'un télérupteur existant en 3 ou 4 fils
- Retour de l'état de l'éclairage en fonction télérupteur avec l'application maison connectée Tydom

## Dites-le à vos clients

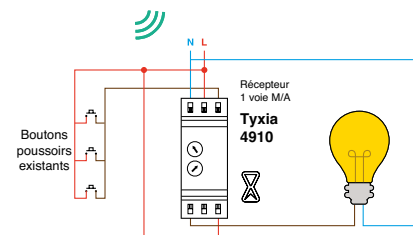
- Transformez un simple éclairage en un éclairage connecté avec option minuterie (de 10 secondes à 2 heures)
- Visualisez l'état de l'éclairage à distance grâce à l'application maison connectée Tydom
- Pilotez votre éclairage avec un récepteur silencieux

## Fonctions

- Commande un circuit d'éclairage en marche/arrêt, à partir d'un ou plusieurs émetteurs radio (mobiles ou fixes) et interrupteurs filaires
- Fonction télérupteur : extinction de l'éclairage à partir de n'importe quel interrupteur de la pièce
- Minuterie : temporisation de l'éclairage de 10 secondes à 2 heures (réponse usages ERP)
- Fonction préavis d'extinction : un premier clignotement de l'éclairage, suivi d'un second informe l'utilisateur de l'extinction
- Compatible avec une alarme Tyxal+
- Commande un extracteur d'air, un ventilateur ou un éclairage
- Compatible avec la box maison connectée Delta Dore pour un pilotage à distance via un smartphone, une tablette ou un assistant vocal

## Caractéristiques techniques

- Dimensions : 1 module(s)
- Mode de pose : modulaire
- Type d'entrée :
  - entrée commande interrupteur : simple bouton poussoir
- Type de sortie :
  - 1 sortie(s) : contact sec RTC, 6 A cos phi=1
- Type d'alimentation : Secteur
- Type de bornier : automatique
- Nombre maximum d'émetteurs : 16
- Technologie de communication : X3D



## Puissances maximum autorisées

230 V~, 50 Hz								
1000 W	500 W	500 W		1000 W		500 W	500 W	200 W

## Options

- Tydom Home | Box maison connectée en ambiance - réf. 6700116
- Tydom Pro | Box maison connectée en tableau électrique - réf. 6700117
- Tywell Pro | Box modulaire pour gestion bioclimatique des occultants - réf. 6702000



## Composition

1 récepteur Tyxia 4910

Eclairages





# Récepteur modulaire pour variation d'éclairage

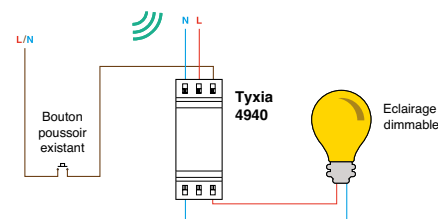
Tyxia 4940 réf. 6351387

## Fonctions

- Transformation d'un éclairage marche/arrêt en variation pilotable à partir d'une ou plusieurs commandes radio mobiles ou fixes
- Fonction sauvegarde du dernier niveau de luminosité par appui bref sur le bouton poussoir (fonction désactivable)
- Remplacement d'un télérupteur par un télévariateur, l'éclairage en marche/arrêt devient variateur
- Compatible avec la box maison connectée Delta Dore pour un pilotage à distance via un smartphone, une tablette ou un assistant vocal

## Caractéristiques techniques

- Dimensions : 1 module(s)
- Mode de pose : modulaire
- Type d'entrée :
  - entrée commande interrupteur : simple bouton poussoir
- Type de sortie :
  - 1 sortie(s) : alimentée(s), 300 W max suivant le type de charge
- Type d'alimentation : Secteur
- Type de bornier : automatique
- Nombre maximum d'émetteurs : 16
- Technologie de communication : X3D



## Les + pour l'installation

- Installation facilitée, se met en lieu et place d'un télérupteur existant en 3 ou 4 fils
- Plage de variation optimisée sans scintillement avec charge intégrée (innovation brevetée)
- Compatible avec tous types d'éclairages dimmables

## Dites-le à vos clients

- Transformez un simple éclairage en variateur silencieux et connectable
- Variez et ajustez vos éclairages, et limitez ainsi vos consommations
- Visualisez l'état de l'éclairage à distance grâce à l'application maison connectée Tydom

## Puissances maximum autorisées

230 V~, 50 Hz		LED		LED		Mini 5 W	
200 W max	100 W max	100 W max	100 W max	300 W max	300 W max	Mini 5 W	Mini 5 W

## Options

- Tydom Home | Box maison connectée en ambiance - réf. 6700116
- Tydom Pro | Box maison connectée en tableau électrique - réf. 6700117
- Tywell Pro | Box modulaire pour gestion bioclimatique des occultants - réf. 6702000



## Composition

1 récepteur Tyxia 4940



## Boîtier récepteur monodirectionnel radio pour commande d'automatisme (porte de garage, portail, éclairage extérieur...)

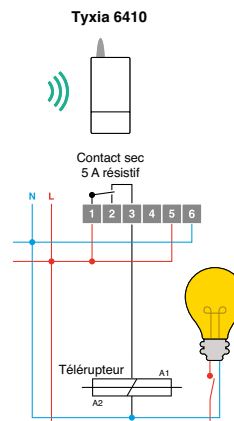
Tyxia 6410 réf. 6351180

### Fonctions

- Commande l'ouverture et la fermeture d'un automatisme sur contact impulsionnel tel qu'une porte de garage ou un portail motorisé, ou la commande d'un éclairage extérieur, à partir d'interrupteurs radio ou de télécommandes
- Fonctions en association avec un système d'alarme :
  - Indication visuelle en cas de déclenchement des sirènes
  - Indication de la mise en/hors surveillance du système
  - Indication de l'état de surveillance du système
- 1 sortie contact configurable en mode maintenu ou impulsionnel
- Compatible avec la box maison connectée Delta Dore pour un pilotage à distance via un smartphone, une tablette ou un assistant vocal (pour le pilotage des portails et portes de garage, compatible uniquement avec Google Home intégré dans une routine)

### Caractéristiques techniques

- Dimensions : H:118 l:55 P:23 mm
- Indice IP : 44
- Mode de pose : en saillie, à visser, à coller
- Type de sortie :
  - 1 sortie(s) : impulsionnelle(s), 5A max - 230V
  - 1 sortie(s) : contact sec RTC, 5A max - 230V
- Type d'alimentation : Secteur
- Type de bornier : à vis
- Nombre maximum d'émetteurs : 16
- Technologie de communication : X3D



### Options

- Tydom Home | Box maison connectée en ambiance - réf. 6700116
- Tydom Pro | Box maison connectée en tableau électrique - réf. 6700117
- Tywell Pro | Box modulaire pour gestion bioclimatique des occultants - réf. 6702000

### Les + pour l'installation

- Possibilité d'un usage en extérieur ou intérieur
- Idéal pour augmenter le nombre de commandes bouton poussoir sur un circuit d'éclairage avec télérupteur

### Dites-le à vos clients

- Remplacez ou ajoutez des télécommandes supplémentaires sur une motorisation existante
- Visualisez l'état de votre système d'alarme avec différentes indications possibles (exemple : clignotement d'un éclairage lors de la mise en/hors surveillance)



### Composition

1 récepteur Tyxia 6410

Eclairages



## Récepteur automatisme radio - contact sec maintenu TBTS

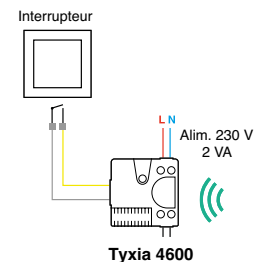
Tyxia 4600 réf. 6351103

### Fonctions

- Commande un équipement électrique sur contact Marche/arrêt maintenu, à partir d'un interrupteur radio ou de télécommandes
- Appareil préconisé pour commander des circuits 12, 24 V continu ou 230 V alternatif
- Compatible avec la box maison connectée Delta Dore pour un pilotage à distance via un smartphone, une tablette ou un assistant vocal

### Caractéristiques techniques

- Dimensions : H:45 l:38 P:23 mm
- Mode de pose : encastré
- Type d'entrée :
  - entrée commande interrupteur : interrupteur simple allumage, simple bouton poussoir
- Type de sortie :
  - 1 sortie(s) : contact sec NO/NF configurable, 1A max en 12V / 0,5A max en 24V / 0,5A max en 230V
- Type d'alimentation : Secteur
- Type de bornier : à vis
- Nombre maximum d'émetteurs : 16
- Technologie de communication : X3D



### Les + pour l'installation

- Compatibilité avec de nombreux équipements (éclairage, ventilateur de plafond, extracteur d'air, vanne d'arrosage, contacteur, pompe...)

### Dites-le à vos clients

- Pilotez à distance un équipement électrique (éclairage, ventilateur de plafond, extracteur d'air, vanne d'arrosage, contacteur, pompe...)



### Composition

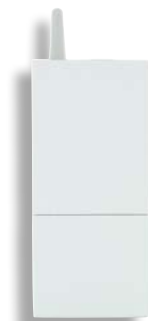
1 récepteur Tyxia 4600

### Options

- Tydom Home | Box maison connectée en ambiance - réf. 6700116
- Tydom Pro | Box maison connectée en tableau électrique - réf. 6700117
- Tywell Pro | Box modulaire pour gestion bioclimatique des occultants - réf. 6702000



Tyxia ERX 1000



Tyxia ERX 2000



## Répéteurs Radio

Tyxia ERX 1000 réf. 6351301 • Tyxia ERX 2000 réf. 6351372

### Fonctions

- Extension de la portée radio : s'utilise lorsqu'un émetteur ne parvient pas à communiquer avec un récepteur
- Réception du signal radio des émetteurs puis réémission à la puissance maximale vers le récepteur
- Compatibilité des produits : nous consulter

### Caractéristiques techniques

- Type d'alimentation : Secteur
- Technologie de communication : X2D, X3D

#### Répéteur ERX 1000

- Dimensions : H:45 l:38 P:23 mm
- Mode de pose : encastré

#### Répéteur ERX 2000

- Dimensions : H:120 l:54 P:25 mm
- Mode de pose : en saillie, à visser
- Indice IP : 44

### Les + pour l'installation

- Augmentation de la portée radio en cas de configurations difficiles

#### Tyxia ERX 2000

- Installation possible en extérieur

### Dites-le à vos clients

- Soyez assuré du bon fonctionnement de vos équipements quelle que soit la taille de votre logement



### Composition

#### Tyxia ERX 1000

1 répéteur Tyxia ERX 1000

#### Tyxia ERX 2000

1 répéteur Tyxia ERX 2000

### Options

- Tydom Home | Box maison connectée en ambiance - réf. 6700116
- Tydom Pro | Box maison connectée en tableau électrique - réf. 6700117
- Tywell Pro | Box modulaire pour gestion bioclimatique des occultants - réf. 6702000

### Eclairages



## Les + pour l'installation

- Raccordement sur tous types d'appareillages standards de toutes marques
- Recommandé dans les volumes 1/2/3 d'une salle d'eau
- Émetteur multifonction : éclairage, variation d'éclairage, volet roulant, automatisme ou scénario

## Dites-le à vos clients

- Ajoutez très simplement un nouveau point de commande, sans travaux
- Conservez le même modèle d'interrupteur que l'existant
- Lancez un scénario par un simple appui sur votre interrupteur (cinéma, dîner entre amis, veilleuse...)

# Emetteur pile 2 voies radio pour commande d'éclairage, volet roulant ou scénario

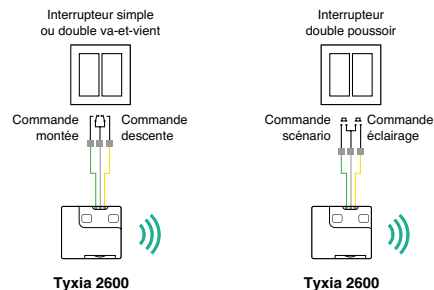
Tyxia 2600 réf. 6351399

## Fonctions

- Commande au choix :
  - 1 à 2 voies d'éclairage marche/arrêt sur un interrupteur
  - 1 à 2 voies de variation d'éclairage sur un simple bouton poussoir
  - 1 voie de variation d'éclairage sur un double bouton poussoir
  - 1 voie volet roulant sur un interrupteur ou un double bouton poussoir
  - 1 à 2 voies volet roulant sur un simple bouton poussoir
  - 1 à 2 voies scénario (en fonction des moments de vie) sur un simple bouton poussoir
- Déclenchement des routines en association avec Tydom Home/Pro et Tywell Pro

## Caractéristiques techniques

- Dimensions : H:41 l:36 P:8 mm
- Mode de pose : encastré
- Type d'entrée :
  - entrée commande interrupteur : simple bouton poussoir, double bouton poussoir, interrupteur montée/stop/descente, interrupteur simple allumage
- Type d'alimentation : Piles
- Type de bornier : automatique
- Nombre maximum de voies automatisme : 2
- Nombre de récepteurs (Lien direct) : Illimité dans la limite de la portée radio de l'émetteur
- Technologie de communication : X3D



## Options

- Tydom Home | Box maison connectée en ambiance - réf. 6700116
- Tydom Pro | Box maison connectée en tableau électrique - réf. 6700117
- Tywell Pro | Box modulaire pour gestion bioclimatique des occultants - réf. 6702000

## Composition

- 1 émetteur Tyxia 2600
- 1 pile



## Emetteur radio alimenté 230 V - 2 voies multifonctions

Tyxia 2700 réf. 6351096

### Fonctions

- Commande au choix :
  - 2 voies d'éclairages sur double interrupteur ou double poussoir
  - 1 voie de variation d'éclairage sur simple ou double poussoir
  - 2 voies scénarios sur double poussoir
  - 1 voie volet roulant sur interrupteur volet roulant
  - 1 entrée de commande filaire (phase 230 V) pour un report de marche/arrêt vers un récepteur (ex : raccordement d'un détecteur de mouvement extérieur filaire pour piloter un ou plusieurs éclairages en radio), ou en commande de variation à partir d'un simple bouton poussoir
- Déclenchement des routines en association avec Tydom Home/Pro et Tywell Pro

### Caractéristiques techniques

- Dimensions : H:50 l:47 P:23 mm
- Mode de pose : encastré
- Type d'entrée :
  - entrée phase : report d'information M/A ou commande de variation (ne peut être combinée avec le raccordement d'une entrée de commande interrupteur)
  - entrée commande interrupteur : interrupteur simple allumage, simple bouton poussoir, double bouton poussoir, interrupteur montée/stop/descente
- Type d'alimentation : Secteur
- Type de bornier : à vis
- Nombre maximum de voies automatisme : 2
- Nombre de récepteurs par voie (Réseau maillé) : 16
- Nombre de récepteurs (Lien direct) : Illimité dans la limite de la portée radio de l'émetteur
- Nombre de récepteurs (Réseau maillé étendu) : Illimité dans la limite de la portée radio du réseau maillé
- Technologie de communication : X3D

### Options

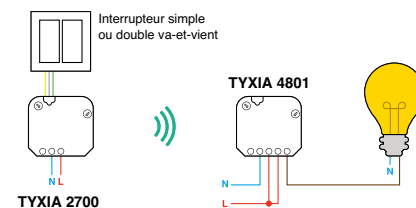
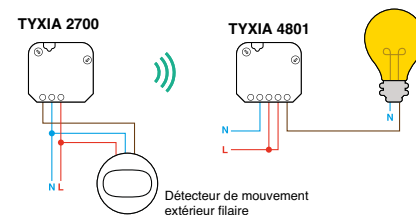
- Tydom Home | Box maison connectée en ambiance - réf. 6700116
- Tydom Pro | Box maison connectée en tableau électrique - réf. 6700117
- Tywell Pro | Box modulaire pour gestion bioclimatique des occultants - réf. 6702000

### Les + pour l'installation

- Raccordement à tous types d'appareillages standards de toutes marques
- Pas de maintenance à prévoir grâce à son alimentation sur secteur 230V

### Dites-le à vos clients

- Commandez plusieurs de vos équipements grâce à cet émetteur multifonction : éclairage, variation d'éclairage, volets roulants, automatismes ou scénarios
- Choisissez parmi 2 ambiances possibles dans votre logement grâce à la fonction scénario



### Composition

1 émetteur Tyxia 2700

Eclairages



# Commande radio murale pour éclairages ou automatismes, M/A, variation d'éclairage, scénario

Tyxia 2310 réf. 6351380

## Fonctions

- Interrupteur 3 en 1, au choix :
  - Commande 2 voies d'éclairages ou automatismes en marche/arrêt
  - Commande 2 voies scénarios (On/Off, variation d'éclairage et position de volets roulants selon le type de récepteurs compatibles)
  - Commande 1 voie de variation d'éclairage
- Déclenchement des routines en association avec Tydom Home/Pro et Tywell Pro

## Caractéristiques techniques

- Dimensions : H:80 l:80 P:11 mm
- Indice IP : 40
- Mode de pose : en saillie, à visser, à coller
- Type d'alimentation : Piles
- Nombre maximum de voies automatisme : 2
- Nombre de récepteurs (Lien direct) : Illimité dans la limite de la portée radio de l'émetteur
- Technologie de communication : X3D

## Les + pour l'installation

- Installation facile et rapide, sans travaux
- Idéal pour réaliser un va-et-vient
- Seul interrupteur TBTS recommandé dans les volumes 1/2/3 d'une salle d'eau

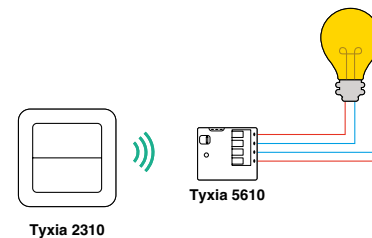
## Dites-le à vos clients

- Obtenez un va-et-vient sans travaux
- Bénéficiez d'une autonomie des piles jusqu'à 10 ans



## Composition

1 commande Tyxia 2310  
1 pile



## Options

- Tydom Home | Box maison connectée en ambiance - réf. 6700116
- Tydom Pro | Box maison connectée en tableau électrique - réf. 6700117
- Tywell Pro | Box modulaire pour gestion bioclimatique des occultants - réf. 6702000



Tyxia 1400



Tyxia 1410



## Les + pour l'installation

- Possibilité d'associer jusqu'à 16 récepteurs en réseau maillé par voie

## Dites-le à vos clients

- Centralisez la commande de vos différents automatismes
- Utilisez-la quotidiennement sans crainte grâce à sa résistance aux chocs
- Emportez-la facilement grâce à sa petite taille et à son accroche porte-clé



## Composition

### Tyxia 1400

- 1 télécommande Tyxia 1400
- 1 anneau porte-clé
- 1 pile

### Tyxia 1410

- 1 télécommande Tyxia 1410
- 1 anneau porte-clé
- 1 pile

## Eclairages

# Télécommandes porte-clé

**Tyxia 1400** réf. 6351388 • **Tyxia 1410** réf. 6351389

## Fonctions

- Retour d'information : un témoin lumineux confirme que les équipements ont bien reçu l'ordre envoyé

### Tyxia 1400

- Commande 2 voies d'éclairages en marche/arrêt ou variation ou 2 voies de volets roulants en Montée/Descente

### Tyxia 1410

- Commande 4 voies d'automatismes Ouverture/Fermeture portail, porte de garage, gâche électrique, marche/arrêt éclairage, pompe d'arrosage...
- Déclenchement des routines en association avec Tydom Home/Pro et Tywell Pro

## Caractéristiques techniques

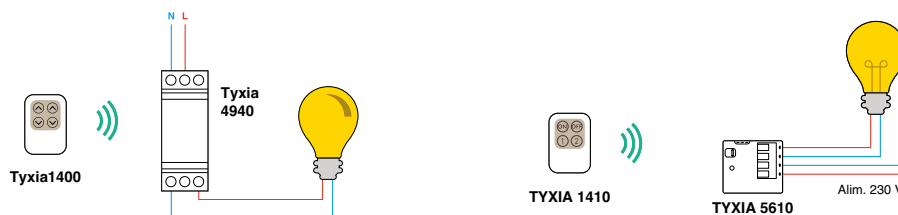
- Dimensions : H:42 l:65 P:8 mm
- Indice IP : 32
- Type d'alimentation : Piles
- Nombre de récepteurs par voie (Réseau maillé) : 16
- Technologie de communication : X3D

### Télécommande Tyxia 1400

- Nombre maximum de voies automatisme : 2

### Télécommande Tyxia 1410

- Nombre maximum de voies automatisme : 4



## Options

### Tyxia 1410

- Tydom Home | Box maison connectée en ambiance - réf. 6700116
- Tydom Pro | Box maison connectée en tableau électrique - réf. 6700117
- Tywell Pro | Box modulaire pour gestion bioclimatique des occultants - réf. 6702000





Tyxia 1700



Tyxia 1716

## Télécommandes de groupe

Tyxia 1700 réf. 6351403 • Tyxia 1716 réf. 6351442

### Fonctions

- Retour d'information : un témoin lumineux confirme que les équipements ont bien reçu l'ordre envoyé

#### Tyxia 1700

- Centralisation : jusqu'à 5 équipements d'une pièce ou 5 groupes d'équipements (éclairage marche/arrêt et variation, volet roulant, écran de projection...)

#### Tyxia 1716

- Commande individuelle ou jusqu'à 16 groupes des volets roulants en mode montée/stop/descente et 16 groupes d'éclairages en mode marche/arrêt en association avec des récepteurs compatibles
- Déclenchement du mode Silence des moteurs Tymoov RP2 en montée ou descente par un appui long sur la touche de commande

### Caractéristiques techniques

- Dimensions : H:121 L:46 P:11 mm
- Indice IP : 40
- Mode de pose : à poser sur meuble, à visser
- Type d'alimentation : Piles
- Nombre de récepteurs par voie (Réseau maillé) : 16
- Technologie de communication : X3D

#### Télécommande Tyxia 1700

- Nombre maximum de voies automatisme : 5

#### Télécommande TYXIA 1716

- Nombre maximum de voies automatisme : 2

### Les + pour l'installation

- Commande des récepteurs distants de plusieurs pièces ou étages grâce à la fonction maillage en réseau

#### Tyxia 1716

- Distinction de l'ancien modèle Tyxia 1712 grâce au picto Stop - full compatible
- Configuration individuelle des moteurs avec la fonction scan

### Dites-le à vos clients

- Centralisez la commande de vos éclairages ou de vos volets roulants d'une ou plusieurs pièces de votre logement à partir d'une seule télécommande
- Soyez informé par le voyant de la validation de l'action

#### Tyxia 1716

- Pilotez en mode Silence vos moteurs de volets roulants Tymoov RP2



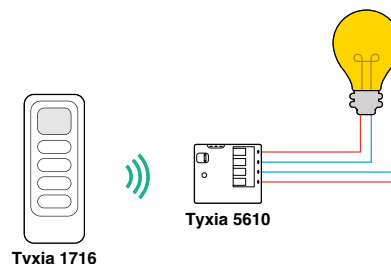
### Composition

#### Tyxia 1700

- 1 télécommande Tyxia 1700
- 1 pile
- 1 socle

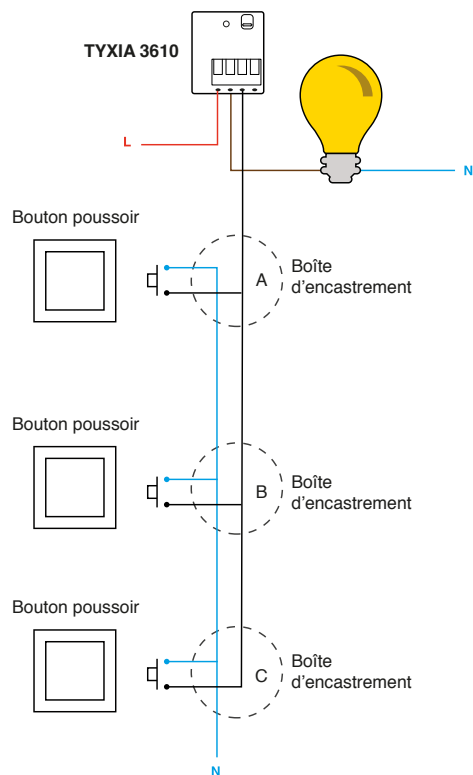
#### Tyxia 1716

- 1 télécommande Tyxia 1716
- 1 pile
- 1 socle

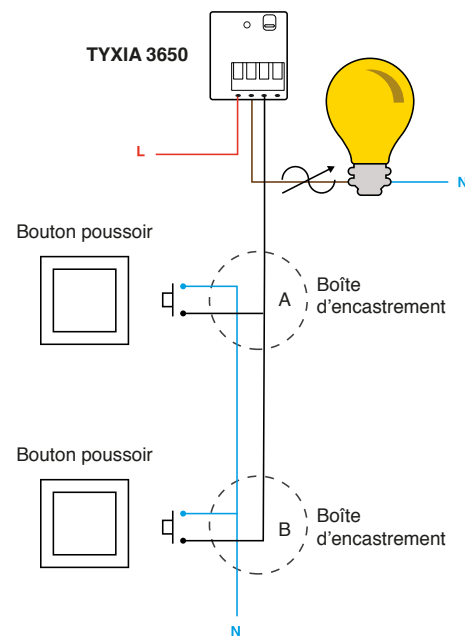


## Commander des éclairages

### Créer un circuit télérupteur temporisé



### Créer un circuit variation



Qté.	Produit	Réf.	Page
1	Tyxia 3610	6351427	187



Qté.	Produit	Réf.	Page
1	Tyxia 3650	6351428	188



# Récepteur filaire 1 voie pour commande Marche/Arrêt d'éclairage + minuterie

Tyxia 3610 réf. 6351427

## Fonctions

- Commande un éclairage en marche/arrêt uniquement à partir d'un simple ou double bouton poussoir en commande locale :
  - fonctionnement simple bouton poussoir : à chaque appui l'état de l'éclairage change
  - fonctionnement double bouton poussoir : un bouton poussoir pour l'allumage, l'autre bouton poussoir pour l'extinction
- Fonction télérupteur permettant d'ajouter un bouton poussoir supplémentaire sans avoir à tirer de câble jusqu'au tableau électrique, quand il y a déjà 2 interrupteurs
- Compatible avec éclairage dimmable uniquement
- Minuterie : temporisation de l'éclairage de 30 secondes à 60 minutes

## Caractéristiques techniques

- Dimensions : H:41 l:36 P:15 mm
- Mode de pose : encastré
- Type d'entrée :
  - entrée commande interrupteur : simple bouton poussoir, double bouton poussoir
  - entrée alimentation : secteur sans neutre
- Type de sortie :
  - 1 sortie(s) : alimentée(s), 150 W max suivant le type de charge
- Type d'alimentation : Secteur
- Type de bornier : automatique
- Technologie de communication : Filaire

## Les + pour l'installation

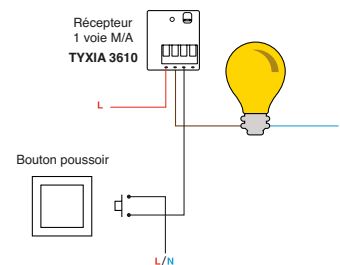
- Taille réduite pour une intégration facile dans les boîtes d'encastrement
- Rapide à raccorder grâce à ses connecteurs sans vis
- Auto-apprentissage du type d'interrupteur raccordé (simple ou double bouton-poussoir)

## Dites-le à vos clients

- Faites des économies d'énergie grâce à l'extinction automatique de votre éclairage (temporisation de 30 secondes à 60 minutes)
- Conservez le même modèle d'interrupteur que l'existant
- Pilotez votre éclairage avec un récepteur silencieux

## Puissances maximum autorisées

230 V~, 50 Hz			
	LED 12 max.	LED 12 max.	
150 W	6 à 100 W	6 à 100 W	150 W



**Composition**

1 micromodule filaire Tyxia 3610

# Récepteur filaire pour variation d'éclairage + minuterie



Tyxia 3650 réf. 6351428

## Fonctions

- Remplacement d'un télérupteur par un télévariateur
- Transformation d'un éclairage marche/arrêt en variation uniquement à partir d'un simple ou double bouton poussoir en commande locale :
  - fonctionnement double bouton poussoir : 1 bouton poussoir pour la variation haute et l'autre pour la variation basse
  - fonctionnement simple bouton poussoir : à chaque appui, inversion de la variation
- Minuterie : temporisation de l'éclairage de 30 secondes à 60 minutes
- Fonction sauvegarde du dernier niveau de luminosité par appui bref sur le bouton poussoir (fonction désactivable)
- En option : une charge de puissance 1W pour plus de confort et finesse dans la plage de variation selon le modèle d'éclairage

## Caractéristiques techniques

- Dimensions : H:41 l:36 P:15 mm
- Mode de pose : encastré
- Type d'entrée :
  - entrée commande interrupteur : simple bouton poussoir, double bouton poussoir
- Type de sortie :
  - 1 sortie(s) : alimentée(s), 150 W max suivant le type de charge

- Type d'alimentation : Secteur sans neutre
- Type de bornier : automatique
- Nombre maximum d'émetteurs : 16
- Technologie de communication : Filaire

## Les + pour l'installation

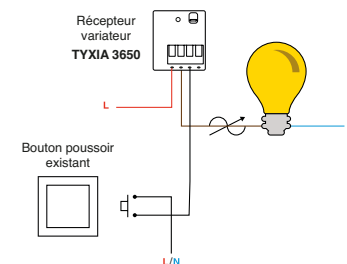
- Taille réduite pour une intégration facile dans les boîtes d'encastrement
- Auto-apprentissage du type d'interrupteur raccordé (simple ou double bouton-poussoir)
- Rapide à raccorder grâce à ses connecteurs sans vis

## Dites-le à vos clients

- Transformez un simple éclairage Marche/Arrêt en variateur
- Créez des ambiances lumineuses adaptées à votre rythme de vie
- Conservez le même modèle d'interrupteur que l'existant

## Puissances maximum autorisées

230 V~, 50 Hz			
	LED	LED	
150 W	12 max.	12 max.	150 W
	6 à 100 W	6 à 100 W	



## Options

- Tyxia CRIW | Charge résistive 1 Watt pour variateur Tyxia - réf. 6353001



## Composition

1 micromodule filaire Tyxia 3650

Eclairages



# Récepteur modulaire filaire pour variation d'éclairage

Tyxia 3940 réf. 6351429

## Fonctions

- Remplacement d'un télérupteur par un télévariateur
- Transformation d'un éclairage marche/arrêt en variation uniquement à partir d'un ou plusieurs bouton(s) poussoir(s) en commande locale
- Fonction sauvegarde du dernier niveau de luminosité par appui bref sur le bouton poussoir (fonction désactivable)
- Possibilité de régler manuellement les seuils min et max de la plage de variation
- Plage de variation optimisée sans scintillement avec charge intégrée (innovation brevetée)

## Caractéristiques techniques

- Dimensions : 1 module(s)
- Mode de pose : modulaire
- Type d'entrée :
  - entrée commande interrupteur : simple bouton poussoir
- Type de sortie :
  - 1 sortie(s) : alimentée(s), 150 W max suivant le type de charge
- Type d'alimentation : Secteur
- Type de bornier : automatique
- Nombre maximum d'émetteurs : 16
- Technologie de communication : Filaire

## Les + pour l'installation

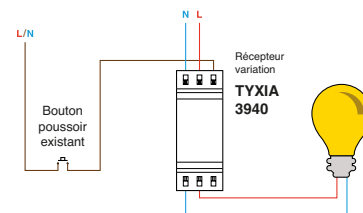
- Installation au tableau électrique
- Installation facilitée, se met en lieu et place d'un télérupteur modulaire existant
- Rapide à raccorder grâce à ses connecteurs sans vis

## Dites-le à vos clients

- Créez des ambiances lumineuses adaptées à votre rythme de vie
- Conservez votre interrupteur existant
- Pilotez votre éclairage avec un récepteur silencieux

## Puissances maximum autorisées

230 V~, 50 Hz			
	LED	LED	
150 W	12 max.	12 max.	150 W
	6 à 100 W	6 à 100 W	



## Ampoules connectées

**Easy Bulb E27CW** réf. 6353002 • **Easy Bulb GUIOCW** réf. 6353003 •  
**Easy Bulb E14CW** réf. 6353011

### Fonctions

- Pilotage et centralisation de l'éclairage à tout moment, à partir d'un smartphone ou à la voix via les assistants vocaux
- Création d'ambiances lumineuses avec le réglage des couleurs, niveaux de blanc et la variation d'éclairage, à partir d'un smartphone via l'application Tydom
- Gestion de scénarios pour automatiser l'éclairage et les autres équipements, simuler une présence ou gérer les oublis d'extinction avec l'application Tydom
- Compatibilité avec la box Tydom Home ou Pro

### Caractéristiques techniques

- Indice IP : 20
- Mode de pose : à visser
- Type d'alimentation : Secteur
- Technologie de communication : ZigBee



#### EASY BULB E27CW

- Dimensions : H:110 I:60 P:60 mm

#### EASY BULB GUIOCW

- Dimensions : H:61 I:50 P:50 mm

#### EASY BULB E14CW

- Dimensions : H:110 I:38 P:38 mm



Easy Bulb E27CW

Easy Bulb GUIOCW

Easy Bulb E14CW



### Les + pour l'installation

- Solution adaptée au marché du neuf et de la rénovation
- Assurance de fiabilité et durabilité grâce au protocole radio Zigbee incluant le réseau maillé, à la certification Zigbee et garantie 2 ans
- Solution évolutive avec la possibilité de proposer d'autres équipements de la maison connectée

### Dites-le à vos clients

- Transformez votre éclairage traditionnel en éclairage connecté sans travaux
- Créez des ambiances colorées adaptées à votre rythme de vie
- Gagnez en confort avec le pilotage à distance et la centralisation, à tout moment



### Composition

#### Easy Bulb E27CW

1 ampoule Led connectée E27, Couleur & Blanc

#### Easy Bulb GUIOCW

1 ampoule Led connectée GUIO, Couleur & Blanc

#### Easy Bulb E14CW

1 ampoule Led connectée E14, Couleur & Blanc

### Produits obligatoires

- Tydom Home | Box maison connectée en ambiance - réf. 6700116
- Tydom Pro | Box maison connectée en tableau électrique - réf. 6700117
- Tywell Pro | Box modulaire pour gestion bioclimatique des occultants - réf. 6702000

Eclairages



## Prise connectée E (FR), 16A, avec mesure de consommation

**EASY PLUG EI6EM** réf. 6353005

### Fonctions

- Pilotage et contrôle à distance d'un éclairage ou appareil électrique à tout moment, à partir d'un smartphone ou à la voix via les assistants vocaux et en local, via le bouton intégré à la prise
- Centralisation de prises via la création de groupes
- Coupure d'un appareil resté en veille
- Mesure de la consommation instantanée d'une ou plusieurs prise(s) via l'application Tydom
- Compatibilité avec la box Tydom Home ou Pro

### Caractéristiques techniques

- Dimensions : H:72 L:68 P:72 mm
- Indice IP : 30
- Mode de pose : à insérer
- Type de sortie :
  - 1 sortie(s) : alimentée(s)
- Type d'alimentation : Secteur
- Technologie de communication : ZigBee

### Les + pour l'installation

- Solution adaptée au marché du neuf et de la rénovation
- Assurance de fiabilité et durabilité grâce au protocole radio Zigbee incluant le réseau maillé et à la garantie 2 ans
- Solution évolutive avec la possibilité de proposer d'autres équipements de la maison connectée

### Dites-le à vos clients

- Transformez votre prise traditionnelle en prise connectée sans travaux
- Faites des économies d'énergie en suivant votre consommation
- Gagnez en confort avec le pilotage à distance et la centralisation, à tout moment



### Composition

1 prise connectée E (FR), 16 A, avec mesure et historique de consommation

### Produits obligatoires

- Tydom Home | Box maison connectée en ambiance - réf. 6700116
- Tydom Pro | Box maison connectée en tableau électrique - réf. 6700117
- Tywell Pro | Box modulaire pour gestion bioclimatique des occultants - réf. 6702000

# Ouvrants et occultants

Les ouvrants connectés	p.194
Guide compatibilité	p.196
Exemples d'applications	p.197
Packs	p.200
Récepteurs	p.204
Emetteurs	p.208
Gamme filaire	p.214
Pack serrure connectée	p.216



Ouvrants

# CHAPITRE

occultants



# Les ouvrants connectés

---



Application Tydom gratuite



**Pilotage des ouvrants connectés** en local et à distance



**Programmation** des volets roulants et des BSO en fonction du lever et du coucher du soleil (mode astronomique)



**Retour d'état** sur la position de vos ouvrants, volets, stores ou BSO

## Votre maison à la voix

Nos ouvrants sont compatibles avec les assistants vocaux Amazon Alexa & l'Assistant Google.



# Guide de compatibilité

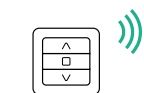
- Compatible
- Compatible Montée/Descente non compatible orientation des lames

			Volet roulant			BSO	Portail et porte de garage	
			Récepteurs volet roulant encastrables		Moteur Radio volet roulant	Récepteur BSO montée descente + lames orientables	Récepteur impulsion encastrable	Récepteur impulsion en saillie
			Tyxia 5630 Pour moteur 1 A max.	Tyxia 5730 Pour moteur 2 A max.	Tymoov RF 10 Nm ou 20 Nm	Tyxia 5731 Pour moteur 2 A max.	Tyxia 4620 Sortie contact sec	Tyxia 6410 Sortie contact sec
		Couverture radio						
Micromodules émetteurs radio	Tyxia 2600	Lien direct	•	•	•	•	•	•
	Tyxia 2700	Lien Direct / Maillage / Maillage étendu	•	•	•	•	•	•
Commandes radio murales	Tyxia 2310	Lien direct	Fonction scénario	Fonction scénario	Fonction scénario	Fonction scénario	•	•
	Tyxia 2331	Lien Direct / Maillage / Maillage étendu	•	•	•	•	•	•
	CLE Tyxal+	Maillage	•	•	•	•	•	•
Télécommandes	Tyxia 1700	Maillage	•	•	•	•	•	•
	Tyxia 1701	Maillage	•	•	•	•	•	•
	Tyxia 1705	Maillage	•	•	•	•	•	•
	Tyxia 1716	Maillage	•	•	•	•	•	•
	Tyxia 1400	Maillage	•	•	•	•	•	•
	Tyxia 1410	Maillage					•	•
	TL2000 Tyxal+	Maillage	•	•	•	•	•	•
Détecteurs radio	Capteur de vent CV	Maillage				•		
Transmetteurs téléphoniques	TTRTC Tyxal+ (RTC)	Maillage	•	•	•	•	•	•
	TTGSM Tyxal+ (GSM)	Maillage	•	•	•	•	•	•
	Tydom 2.0 (IP + GSM)	Maillage	•	•	•	•	•	•
Box maison connectée	Tydom Home	Maillage	•	•	•	•	•	•
	Tydom Pro	Maillage	•	•	•	•	•	•
	Tywell Pro	Maillage	•	•	•	•	•	•

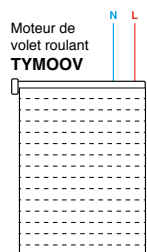
- Lien Direct : les récepteurs doivent se situer dans la portée radio de l'émetteur. - Maillage : chaque récepteur d'un réseau (16 produits max) répète l'information permettant ainsi une plus grande couverture radio (chaque récepteur doit se situer dans la portée radio de l'émetteur ou d'un autre récepteur de ce même réseau).  
 - Maillage étendu : combinaison du lien direct et du maillage afin d'apporter encore une plus grande couverture radio (nous consulter)

# Commande groupée radio de plusieurs volets roulants

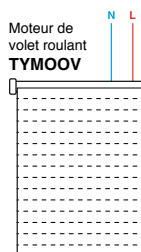
## Volets roulants radio



Commande radio murale  
**TYXIA 2331**  
(Centralisation)



Moteur de volet roulant  
**TYMOOV**



Moteur de volet roulant  
**TYMOOV**



Télécommande individuelle  
**TYXIA 1701**  
(fournie dans le pack)



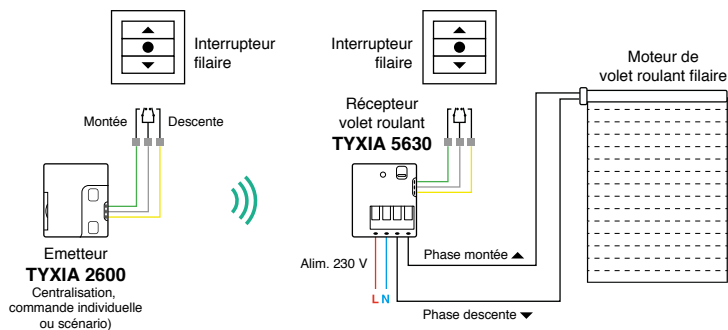
Télécommande individuelle  
**TYXIA 1701**  
(fournie dans le pack)



Qté.	Produit	Réf.	Page
1	Tyxia 2331	6351379	213
*	Pack Tymoov 2 IO	6357022	230

\* Quantité en fonction du nombre d'équipements

## Volets roulants filaires

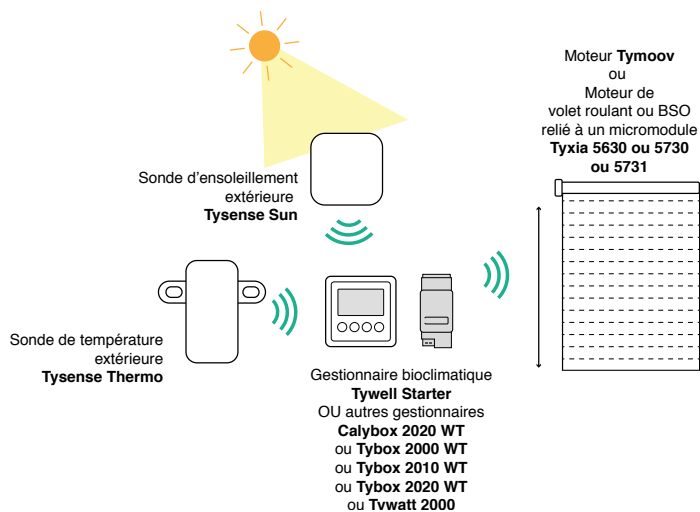


Qté.	Produit	Réf.	Page
1	Tyxia 5630	6351401	204
*	Tyxia 2600	6351399	208

\* Quantité en fonction du nombre d'équipements

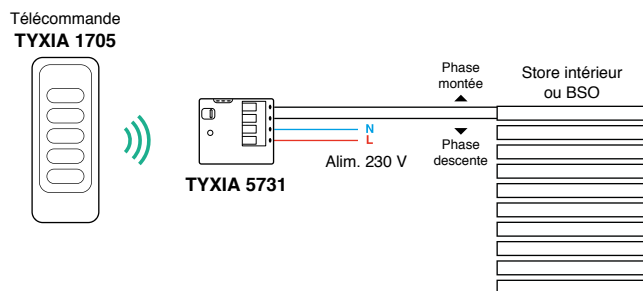
# Commander des stores, BSO, volets roulants

## Fonction optimisation solaire



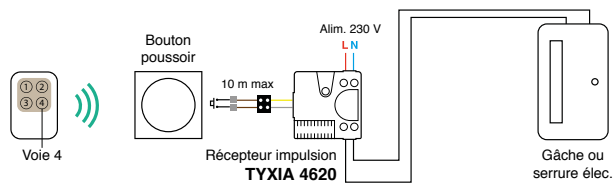
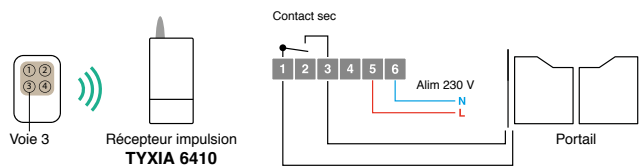
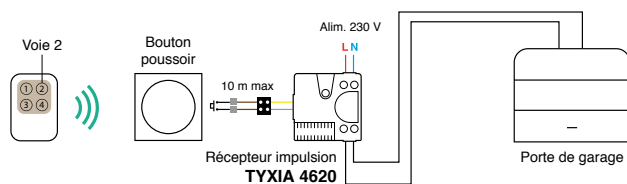
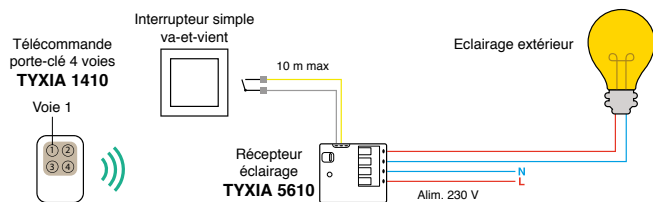
Qté.	Produit	Réf.	Page
1	Tysense Sun	6300046	29
1	Tysense Thermo	6300048	29
1	Tywell Starter	6702003	26
1	I Pack Tymoov2 IO	6357059	230
OU			
1	Tyxia 5630	6351401	204

## Commander un store intérieur motorisé ou un brise soleil (BSO) motorisé (230V)



Qté.	Produit	Réf.	Page
1	Tyxia 5731	6351412	203
1	Tyxia 1705	6351405	210

## Autres exemples de commandes déportées



Qté.	Produit	Réf.	Page
*	Tyxia 5610	6351400	170
2	Tyxia 4620	6351104	206
1	Tyxia 6410	6351180	207
1	Tyxia 1410	6351389	212

\* Quantité en fonction du nombre d'équipements



Pack Tyxia 642 connecté



## Pack connecté ou pack centralisation pour volets roulants

**Pack Tyxia 541** réf. 6351409 • **Pack Tyxia 642 connecté** réf. 6351437

### Fonctions

- Centralisation de la commande des volets : la télécommande permet de commander jusqu'à 16 volets roulants individuellement ou par groupe
- Retour d'information : un témoin lumineux confirme que les équipements ont bien reçu l'ordre envoyé
- Fonction sécurité : associé à un détecteur de fumée radio compatible, il permet l'ouverture automatique du volet roulant en cas de détection de fumée
- Fonction optimisation solaire : associé à une sonde d'ensoleillement et à un gestionnaire d'énergie compatible, il agit sur la hauteur du volet roulant pour maintenir une température de confort en toute saison
- Avec l'appli Tydom et la box maison connectée :
  - Commande des volets roulants avec indication du pourcentage de fermeture
  - Fonction astronomique pour l'ouverture et la fermeture automatique des volets roulants selon le lever et le coucher du soleil

### Caractéristiques techniques

#### Télécommande Tyxia 1716

- Dimensions : H:121 l:46 P:11 mm
- Indice IP : 40
- Mode de pose : à poser sur meuble, à visser
- Type d'alimentation : Piles
- Nombre maximum de voies automatisme : 2
- Nombre de récepteurs par voie (Réseau maillé) : 16
- Technologie de communication : X3D

#### Récepteur Tyxia 5630

- Dimensions : H:41 l:36 P:15 mm
- Indice IP : 40
- Mode de pose : encastré
- Type d'alimentation : Secteur
- Technologie de communication : X3D
- Type d'entrée :
  - entrée commande interrupteur : simple bouton poussoir, double bouton poussoir, interrupteur montée/stop/descente

- Type de sortie :
  - 2 sortie(s) : alimentée(s), IA 230V
- Type de bornier : automatique
- Nombre maximum d'émetteurs : 16

#### Tydom Home

- Dimensions : H:100 l:100 P:26 mm
- Indice IP : 30
- Mode de pose : à poser sur meuble
- Type d'alimentation : Secteur
- Technologie de communication : X3D, ZigBee, X2D
- Nombre maximum d'équipements : 136
- Longueur du câble fourni (m) : 1.50

### Les + pour l'installation

- Compatible avec les moteurs de volet roulant filaire toutes marques
- Installation sans travaux
- Taille réduite des récepteurs pour une intégration facile dans les boîtes d'encastrement

### Dites-le à vos clients

- Pilotez et centralisez la commande des volets roulants de votre logement à partir d'une seule télécommande
- Associez un détecteur de fumée pour une ouverture automatique des volets
- Pilotez à la voix avec un assistant vocal grâce à la box maison connectée



### Composition

#### Pack Tyxia 541

1 télécommande Tyxia 1716 avec pile et socle fournis  
5 récepteurs Tyxia 5630

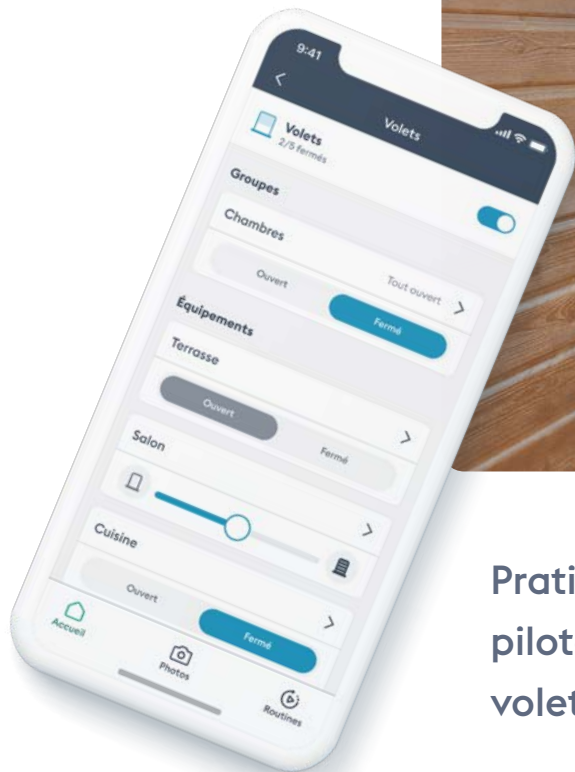
#### Pack Tyxia 642 connecté

1 télécommande Tyxia 1716 avec pile et socle fournis  
5 récepteurs Tyxia 5630

1 box maison connecté Tydom Home

Ouvrants et occultants





Pratique pour vos clients de piloter et programmer leurs volets roulants à distance.

## Options

### Pack Tyxia 541 / Pack Tyxia 642 connecté

- Tyxia 5630 | Récepteur micromodule radio pour volets roulants - réf. 6351401
- Tyxia 5730 | Récepteur micromodule radio pour volets roulants - réf. 6351402
- DFR Tyxal+ | Détecteur de fumée radio - réf. 6412313

### Pack Tyxia 541

- Tydom Home | Box maison connectée en ambiance - réf. 6700116
- Tydom Pro | Box maison connectée en tableau électrique - réf. 6700117
- Tywell Pro | Box modulaire pour gestion bioclimatique des occultants - réf. 6702000



## Pack pour pilotage de BSO, store banne, store intérieur à lamelles

Pack Tyxia 631 réf. 6351415

### Fonctions

- Commande un brise soleil orientable, store banne ou store intérieur à lamelles, en position montée/stop/descente
- Gestion de l'orientation des lames vers l'intérieur et l'extérieur selon le type de BSO ou store vénitien
- Gestion du vent : associé à un capteur de vent compatible, sélection automatique de la position du store en fonction de la force du vent
- Fonction optimisation solaire : associé à une sonde d'ensoleillement compatible et un gestionnaire d'énergie, action sur la position du store pour maintenir une température de confort en toute saison
- Compatible avec la box maison connectée Delta Dore pour un pilotage à distance via un smartphone, une tablette ou un assistant vocal

### Les + pour l'installation

- Installation simple sans travaux
- Taille réduite des récepteurs pour une intégration facile dans les boîtes d'encastrement
- Possibilité de piloter des moteurs 230 V (moteur à fin de course électronique nous consulter)

### Dites-le à vos clients

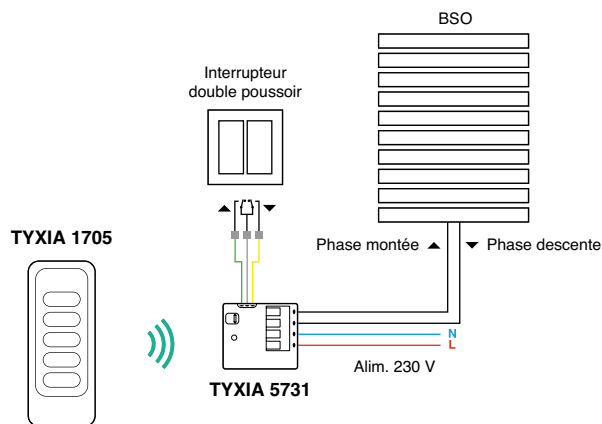
- Gérez votre équipement, hauteur et inclinaison des lames via la télécommande ou l'application maison connectée Delta Dore
- Bénéficiez d'un meilleur confort en évitant les risques de casse grâce au capteur de vent en option



### Composition

1 télécommande Tyxia 1705 avec pile et socle fournis  
1 récepteur Tyxia 5731

Ouvrants et occultants



### Options

- Capteur de vent CV | Accessoire pour brise soleil pour récepteur radio - réf. 6351393
- Tydom Home | Box maison connectée en ambiance - réf. 6700116
- Tydom Pro | Box maison connectée en tableau électrique - réf. 6700117
- Tywell Pro | Box modulaire pour gestion bioclimatique des occultants - réf. 6702000
- DFR Tyxal+ | Détecteur de fumée radio - réf. 6412313

## — Caractéristiques techniques



**Tyxia 1705**  
réf. 6351405

- Dimensions : H:121 l:46 P:11 mm
- Indice IP : 40
- Mode de pose : à poser sur meuble, à visser
- Type d'alimentation : Piles
- Nombre maximum de voies automatisme : 1
- Nombre de récepteurs par voie (Réseau maillé) : 16
- Technologie de communication : X3D



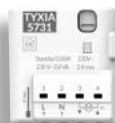
**Capteur de vent CV**  
réf. 6351393

- Dimensions : H:260 l:104 P:130 mm
- Mode de pose : à visser
- Indice IP : 44
- Type d'alimentation : Piles
- Technologie de communication : X3D



**DFR Tyxia+**  
réf. 6412313

- Dimensions : H:110 l:110 P:40 mm
- Indice IP : 30
- Mode de pose : à visser
- Type de tonalité : Incendie
- Type d'alimentation : Piles
- Technologie de communication : X3D



**Tyxia 5731**  
réf. 6351412

- Dimensions : H:41 l:36 P:15 mm
- Indice IP : 40
- Mode de pose : encastré
- Type d'entrée :
  - entrée commande interrupteur : simple bouton poussoir, double bouton poussoir, interrupteur montée/stop/descente
- Type de sortie :
  - 2 sortie(s) : alimentée(s), 2A 230V
- Type d'alimentation : Secteur
- Type de bornier : automatique
- Nombre maximum d'émetteurs : 16
- Technologie de communication : X3D



# Récepteurs pour volets roulants

Tyxia 5630 réf. 635140I • Tyxia 5730 réf. 635140E



## Les + pour l'installation

- Apprentissage automatique des temps de course
- Taille réduite pour une intégration facile dans les boîtes d'encastrement
- Rapide à raccorder grâce à ses connecteurs sans vis

## Dites-le à vos clients

- Pilotez et programmez l'ouverture/fermeture des volets roulants et visualisez leur état grâce à l'application Tydom
- Associez un détecteur de fumée radio compatible, le volet s'ouvre automatiquement en cas de fumée

## Composition

- Tyxia 5630**  
1 récepteur Tyxia 5630
- Tyxia 5730**  
1 récepteur Tyxia 5730

Ouvrants et occultants

## Fonctions

- Commande un volet roulant à partir d'une ou plusieurs commandes sans fil (interrupteur, télécommande, application smartphone, assistant vocal...)
- Commande au choix : un moteur de volet roulant, un écran de projection home cinéma ou une fenêtre de toit motorisée 12 V ou 24 V (avec 2 relais inverseurs)
- Commande locale à partir d'un interrupteur Montée/Stop/Descente ou à partir d'un simple ou double bouton poussoir Montée/Descente
- Fonction sécurité : associé à un détecteur de fumée radio compatible, il permet l'ouverture automatique du volet roulant en cas de détection de fumée
- Fonction optimisation solaire : associé à une sonde d'ensoleillement et à un gestionnaire d'énergie compatibles, il agit sur la hauteur du volet roulant pour maintenir une température de confort en toute saison

## Caractéristiques techniques

- Dimensions : H:41 l:36 P:15 mm
- Indice IP : 40
- Mode de pose : encastré
- Type d'entrée :
  - entrée commande interrupteur : simple bouton poussoir, double bouton poussoir, interrupteur montée/stop/descente
- Type d'alimentation : Secteur
- Type de bornier : automatique
- Nombre maximum d'émetteurs : 16
- Technologie de communication : X3D

### Récepteur Tyxia 5630

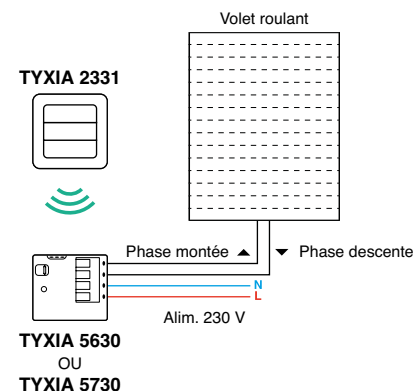
- Type de sortie :
  - 2 sortie(s) : alimentée(s), 1A 230V

### Récepteur Tyxia 5730

- Type de sortie :
  - 2 sortie(s) : alimentée(s), 2A 230V

## Options

- DFR Tyxal+ | Détecteur de fumée radio - réf. 6412313
- Tydom Home | Box maison connectée en ambiance - réf. 6700116
- Tydom Pro | Box maison connectée en tableau électrique - réf. 6700117
- Tywell Pro | Box modulaire pour gestion bioclimatique des occultants - réf. 6702000



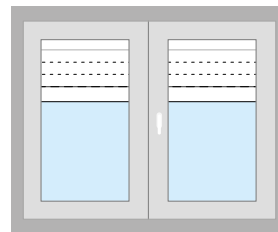
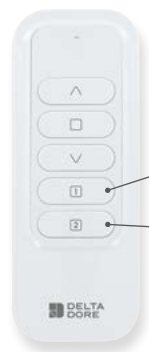
## FONCTION POSITIONS FAVORITES

Fonction accessible à partir de l'application Tydom, ou des commandes Tyxia I70I, Tyxia I705 et Tyxia 233I.

Permet de commander 2 positions intermédiaires d'un volet roulant ou BSO

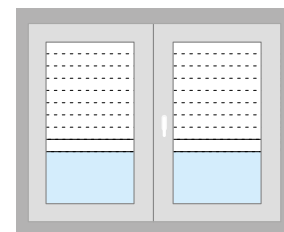
Les positions peuvent être différentes suivant le volet roulant ou communes à plusieurs volets roulants pour créer des groupes

*Sur la télécommande Tyxia I70I, deux touches pour positionner le volet roulant dans l'une des 2 positions favorites souhaitées.*



1

Favori 1



2

Favori 2

## Association avec un détecteur de fumée



1. Le détecteur de fumée envoie un signal aux récepteurs ou aux moteurs Tymoov des volets roulants.



2. Les volets s'ouvrent instantanément facilitant l'évacuation des occupants.



# Récepteur radio pour commande d'une porte de garage ou d'un portail motorisé - contact sec impulsif TBTS

Tyxia 4620 réf. 6351104

## Fonctions

- Commande l'ouverture et la fermeture d'un automatisme sur contact impulsif tel qu'une porte de garage ou un portail motorisé, à partir d'un ou plusieurs émetteurs radio mobiles ou fixes
- Appareil préconisé pour commander des circuits 12, 24 V continu ou 230 V alternatif
- Il permet également :
  - l'augmentation du nombre de commandes bouton poussoir sur un circuit d'éclairage grâce à un télérupteur
  - l'ajout d'un nouveau bouton de sonnette en entrée de propriété sur un carillon existant, avec un émetteur compatible relié à un bouton poussoir étanche
- Compatible avec la box maison connectée Delta Dore pour un pilotage à distance via un smartphone, une tablette ou un assistant vocal (compatible uniquement avec Google Home intégré dans une routine)

## Caractéristiques techniques

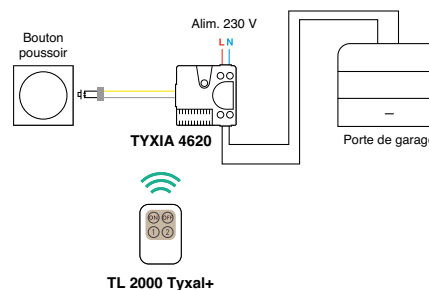
- Dimensions : H:48 L:38 P:23 mm
- Mode de pose : encastré
- Type d'entrée :
  - entrée commande interrupteur : interrupteur simple allumage, simple bouton poussoir
- Type de sortie :
  - 1 sortie(s) : impulsif(s), 1A max en 12V / 0,5A max en 24V / 0,5A max en 230V
- Type d'alimentation : Secteur
- Type de bornier : à vis
- Nombre maximum d'émetteurs : 16
- Technologie de communication : X3D

## Les + pour l'installation

- Compatibilité avec toutes marques de motorisation de porte de garage, portail ou gâche électrique
- Taille réduite facilitant son intégration dans le produit commandé

## Dites-le à vos clients

- Remplacez ou ajoutez des télécommandes sur une motorisation existante ou une gâche électrique grâce à cet équipement compatible toutes marques



## Options

- Tydom Home | Box maison connectée en ambiance - réf. 6700116
- Tydom Pro | Box maison connectée en tableau électrique - réf. 6700117
- Tywell Pro | Box modulaire pour gestion bioclimatique des occultants - réf. 6702000



## Composition

1 récepteur Tyxia 4620

Ouvrants et occultants



# Boîtier récepteur monodirectionnel radio pour commande d'automatisme (porte de garage, portail, éclairage extérieur...)

Tyxia 6410 réf. 6351180

## Fonctions

- Commande l'ouverture et la fermeture d'un automatisme sur contact impulsionnel tel qu'une porte de garage ou un portail motorisé, ou la commande d'un éclairage extérieur, à partir d'interrupteurs radio ou de télécommandes
- Fonctions en association avec un système d'alarme :
  - Indication visuelle en cas de déclenchement des sirènes
  - Indication de la mise en/hors surveillance du système
  - Indication de l'état de surveillance du système
- 1 sortie contact configurable en mode maintenu ou impulsionnel
- Compatible avec la box maison connectée Delta Dore pour un pilotage à distance via un smartphone, une tablette ou un assistant vocal (pour le pilotage des portails et portes de garage, compatible uniquement avec Google Home intégré dans une routine)

## Caractéristiques techniques

- Dimensions : H:118 l:55 P:23 mm
- Indice IP : 44
- Mode de pose : en saillie, à visser, à coller
- Type de sortie :
  - 1 sortie(s) : impulsionnelle(s), 5A max - 230V
  - 1 sortie(s) : contact sec RTC, 5A max - 230V
- Type d'alimentation : Secteur
- Type de bornier : à vis
- Nombre maximum d'émetteurs : 16
- Technologie de communication : X3D

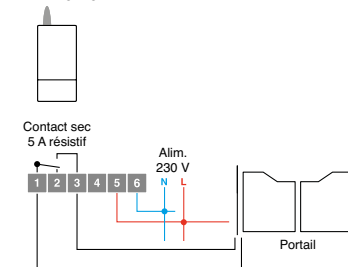
## Les + pour l'installation

- Possibilité d'un usage en extérieur ou intérieur
- Idéal pour augmenter le nombre de commandes bouton poussoir sur un circuit d'éclairage avec télérupteur

## Dites-le à vos clients

- Remplacez ou ajoutez des télécommandes supplémentaires sur une motorisation existante
- Visualisez l'état de votre système d'alarme avec différentes indications possibles (exemple : clignotement d'un éclairage lors de la mise en/hors surveillance)

TYXIA 6410



## Options

- Tydom Home | Box maison connectée en ambiance - réf. 6700116
- Tydom Pro | Box maison connectée en tableau électrique - réf. 6700117
- Tywell Pro | Box modulaire pour gestion bioclimatique des occultants - réf. 6702000



## Composition

1 récepteur Tyxia 6410



# Émetteur pile 2 voies radio pour commande d'éclairage, volet roulant ou scénario

Tyxia 2600 réf. 6351399

## Fonctions

- Commande au choix :
  - 1 à 2 voies d'éclairage marche/arrêt sur un interrupteur
  - 1 à 2 voies de variation d'éclairage sur un simple bouton poussoir
  - 1 voie de variation d'éclairage sur un double bouton poussoir
  - 1 voie volet roulant sur un interrupteur ou un double bouton poussoir
  - 1 à 2 voies volet roulant sur un simple bouton poussoir
  - 1 à 2 voies scénario (en fonction des moments de vie) sur un simple bouton poussoir
- Déclenchement des routines en association avec Tydom Home/Pro et Tywell Pro

## Caractéristiques techniques

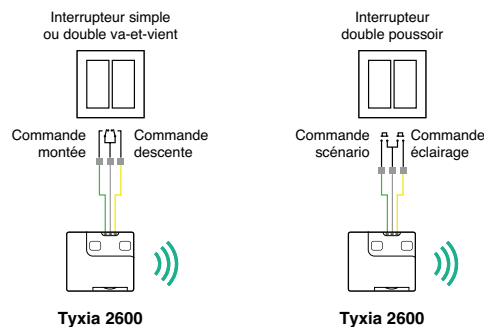
- Dimensions : H:41 l:36 P:8 mm
- Mode de pose : encastré
- Type d'entrée :
  - entrée commande interrupteur : simple bouton poussoir, double bouton poussoir, interrupteur montée/stop/descente, interrupteur simple allumage
- Type d'alimentation : Piles
- Type de bornier : automatique
- Nombre maximum de voies automatisme : 2
- Nombre de récepteurs (Lien direct) : Illimité dans la limite de la portée radio de l'émetteur
- Technologie de communication : X3D

## Les + pour l'installation

- Raccordement sur tous types d'appareillages standards de toutes marques
- Recommandé dans les volumes 1/2/3 d'une salle d'eau
- Émetteur multifonction : éclairage, variation d'éclairage, volet roulant, automatisme ou scénario

## Dites-le à vos clients

- Ajoutez très simplement un nouveau point de commande, sans travaux
- Conservez le même modèle d'interrupteur que l'existant
- Lancez un scénario par un simple appui sur votre interrupteur (cinéma, dîner entre amis, veilleuse...)



## Options

- Tydom Home | Box maison connectée en ambiance - réf. 6700116
- Tydom Pro | Box maison connectée en tableau électrique - réf. 6700117
- Tywell Pro | Box modulaire pour gestion bioclimatique des occultants - réf. 6702000



## Composition

- 1 émetteur Tyxia 2600
- 1 pile

Ouvrants et occultants



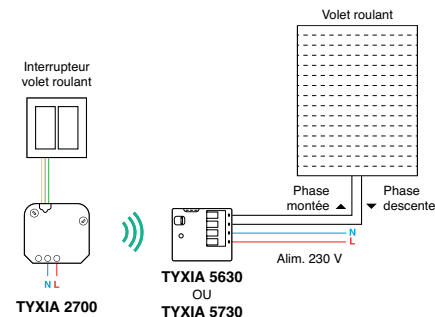


## Emetteur radio alimenté 230 V - 2 voies multifonctions

Tyxia 2700 réf. 6351096

### Fonctions

- Commande au choix :
  - 2 voies d'éclairages sur double interrupteur ou double poussoir
  - 1 voie de variation d'éclairage sur simple ou double poussoir
  - 2 voies scénarios sur double poussoir
  - 1 voie volet roulant sur interrupteur volet roulant
  - 1 entrée de commande filaire (phase 230 V) pour un report de marche/arrêt vers un récepteur (ex : raccordement d'un détecteur de mouvement extérieur filaire pour piloter un ou plusieurs éclairages en radio), ou en commande de variation à partir d'un simple bouton poussoir
- Déclenchement des routines en association avec Tydom Home/Pro et Tywell Pro



### Caractéristiques techniques

- Dimensions : H:50 l:47 P:23 mm
- Mode de pose : encastré
- Type d'entrée :
  - entrée phase : report d'information M/A ou commande de variation (ne peut être combinée avec le raccordement d'une entrée de commande interrupteur)
  - entrée commande interrupteur : interrupteur simple allumage, simple bouton poussoir, double bouton poussoir, interrupteur montée/stop/descente
- Type d'alimentation : Secteur
- Type de bornier : à vis
- Nombre maximum de voies automatisme : 2
- Nombre de récepteurs par voie (Réseau maillé) : 16
- Nombre de récepteurs (Lien direct) : Illimité dans la limite de la portée radio de l'émetteur
- Nombre de récepteurs (Réseau maillé étendu) : Illimité dans la limite de la portée radio du réseau maillé
- Technologie de communication : X3D

### Options

- Tydom Home | Box maison connectée en ambiance - réf. 6700116
- Tydom Pro | Box maison connectée en tableau électrique - réf. 6700117
- Tywell Pro | Box modulaire pour gestion bioclimatique des occultants - réf. 6702000

### Les + pour l'installation

- Raccordement à tous types d'appareillages standards de toutes marques
- Pas de maintenance à prévoir grâce à son alimentation sur secteur 230V

### Dites-le à vos clients

- Commandez plusieurs de vos équipements grâce à cet émetteur multifonction : éclairage, variation d'éclairage, volets roulants, automatismes ou scénarios
- Choisissez parmi 2 ambiances possibles dans votre logement grâce à la fonction scénario



**Composition**

l'émetteur Tyxia 2700



Tyxia 1701



Tyxia 1705

## Télécommandes 1 canal pour volet roulant ou BSO

Tyxia 1701 réf. 6351441 • Tyxia 1705 réf. 6351405

### Fonctions

- Fonction positions favorites : la télécommande permet d'enregistrer 2 positions intermédiaires à définir
- Retour d'information : un témoin lumineux confirme que les équipements (max.16) ont bien reçu l'ordre envoyé
- Fixation murale ou à poser sur son socle

### Tyxia 1701

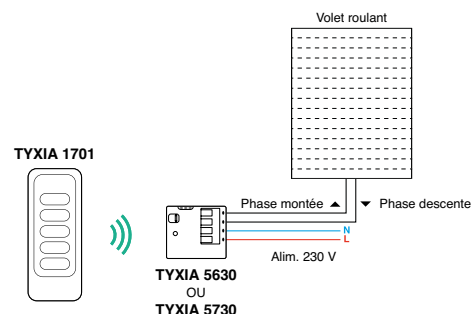
- Commande un volet ou un groupe de volets roulants ou stores
- Déclenchement du mode Silence des moteurs Tymoov RP2 en montée ou descente par un appui long sur la touche de commande
- Réglage possible des butées d'un moteur Tymoov radio, uniquement si associée en commande individuelle

### Tyxia 1705

- Commande un brise soleil orientable ou un groupe de brises soleil orientables ou stores vénitiens à partir d'un récepteur compatible

### Caractéristiques techniques

- Dimensions : H:121 l:46 P:11 mm
- Indice IP : 40
- Mode de pose : à poser sur meuble, à visser
- Type d'alimentation : Piles
- Nombre maximum de voies automatisme : 1
- Nombre de récepteurs par voie (Réseau maillé) : 16
- Technologie de communication : X3D
- Nombre de récepteurs (Lien direct) : Illimité dans la limite de la portée radio de l'émetteur
- Nombre de récepteurs (Réseau maillé étendu) : Illimité dans la limite de la portée radio du réseau maillé



### Produits obligatoires

#### Tyxia 1705

- Tyxia 5731 | Récepteur nanomodule pour brise soleil orientables / stores bannes - réf. 6351412

### Les + pour l'installation

- Possibilité d'associer 16 récepteurs en réseau maillé et plus en réseau maillé étendu

#### Tyxia 1701

- Facilité de paramétrage du moteur lors d'une mise sous tension générale
- Distinction de l'ancien modèle Tyxia 1703 avec les pictos Stop et Favoris - full compatible

### Dites-le à vos clients

- Soyez informé par le voyant de la validation de l'action

#### Tyxia 1701

- Manoeuvrez vos moteurs Tymoov RP2 en mode Silence par un simple appui long sur la touche de commande
- Centralisez la commande des volets roulants d'une pièce ou de votre habitat

#### Tyxia 1705

- Centralisez la commande des brises soleil orientables
- Enregistrez facilement 2 positions favorites



### Composition

#### Tyxia 1701

- 1 télécommande Tyxia 1701
- 1 pile
- 1 socle

#### Tyxia 1705

- 1 télécommande Tyxia 1705
- 1 pile
- 1 socle

Ouvrants et occultants



Tyxia 1700



Tyxia 1716

## Télécommandes de groupe

**Tyxia 1700** réf. 6351403 • **Tyxia 1716** réf. 6351442

### Fonctions

- Retour d'information : un témoin lumineux confirme que les équipements ont bien reçu l'ordre envoyé

#### Tyxia 1700

- Centralisation : jusqu'à 5 équipements d'une pièce ou 5 groupes d'équipements (éclairage marche/arrêt et variation, volet roulant, écran de projection...)

#### Tyxia 1716

- Commande individuelle ou jusqu'à 16 groupes des volets roulants en mode montée/stop/descente et 16 groupes d'éclairages en mode marche/arrêt en association avec des récepteurs compatibles
- Déclenchement du mode Silence des moteurs Tymoov RP2 en montée ou descente par un appui long sur la touche de commande

### Caractéristiques techniques

- Dimensions : H:121 L:46 P:11 mm
- Indice IP : 40
- Mode de pose : à poser sur meuble, à visser
- Type d'alimentation : Piles
- Nombre de récepteurs par voie (Réseau maillé) : 16
- Technologie de communication : X3D

#### Télécommande Tyxia 1700

- Nombre maximum de voies automatisme : 5

#### Télécommande TYXIA 1716

- Nombre maximum de voies automatisme : 2

### Les + pour l'installation

- Commande des récepteurs distants de plusieurs pièces ou étages grâce à la fonction maillage en réseau

#### Tyxia 1716

- Distinction de l'ancien modèle Tyxia 1712 grâce au picto Stop - full compatible
- Configuration individuelle des moteurs avec la fonction scan

### Dites-le à vos clients

- Centralisez la commande de vos éclairages ou de vos volets roulants d'une ou plusieurs pièces de votre logement à partir d'une seule télécommande
- Soyez informé par le voyant de la validation de l'action

#### Tyxia 1716

- Pilotez en mode Silence vos moteurs de volets roulants Tymoov RP2



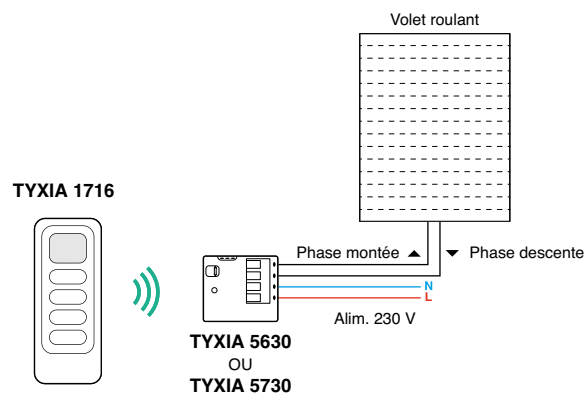
### Composition

#### Tyxia 1700

- 1 télécommande Tyxia 1700
- 1 pile
- 1 socle

#### Tyxia 1716

- 1 télécommande Tyxia 1716
- 1 pile
- 1 socle





Tyxia 1400



Tyxia 1410



## Les + pour l'installation

- Possibilité d'associer jusqu'à 16 récepteurs en réseau maillé par voie

## Dites-le à vos clients

- Centralisez la commande de vos différents automatismes
- Utilisez-la quotidiennement sans crainte grâce à sa résistance aux chocs
- Emportez-la facilement grâce à sa petite taille et à son accroche porte-clé



## Composition

### Tyxia 1400

- 1 télécommande Tyxia 1400
- 1 anneau porte-clé
- 1 pile

### Tyxia 1410

- 1 télécommande Tyxia 1410
- 1 anneau porte-clé
- 1 pile

Ouvrants et occultants

# Télécommandes porte-clé

Tyxia 1400 réf. 6351388 • Tyxia 1410 réf. 6351389

## Fonctions

- Retour d'information : un témoin lumineux confirme que les équipements ont bien reçu l'ordre envoyé

### Tyxia 1400

- Commande 2 voies d'éclairages en marche/arrêt ou variation ou 2 voies de volets roulants en Montée/Descente

### Tyxia 1410

- Commande 4 voies d'automatismes Ouverture/Fermeture portail, porte de garage, gâche électrique, marche/arrêt éclairage, pompe d'arrosage...
- Déclenchement des routines en association avec Tydom Home/Pro et Tywell Pro

## Caractéristiques techniques

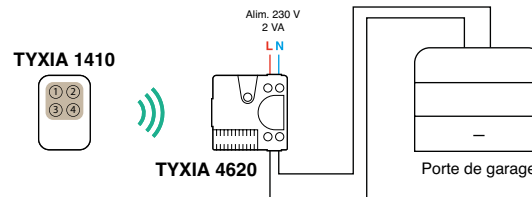
- Dimensions : H:42 l:65 P:8 mm
- Indice IP : 32
- Type d'alimentation : Piles
- Nombre de récepteurs par voie (Réseau maillé) : 16
- Technologie de communication : X3D

### Télécommande Tyxia 1400

- Nombre maximum de voies automatisme : 2

### Télécommande Tyxia 1410

- Nombre maximum de voies automatisme : 4



## Options

### Tyxia 1410

- Tydom Home | Box maison connectée en ambiance - réf. 6700116
- Tydom Pro | Box maison connectée en tableau électrique - réf. 6700117
- Tywell Pro | Box modulaire pour gestion bioclimatique des occultants - réf. 6702000

## Commandes radio murales

**Tyxia 231O** réf. 6351380 • **Tyxia 2331** réf. 6351440

### Fonctions

#### Tyxia 231O

- Interrupteur 3 en 1, au choix :
  - Commande 2 voies d'éclairages ou automatismes en marche/arrêt
  - Commande 2 voies scénarios (On/Off, variation d'éclairage et position de volets roulants selon le type de récepteurs compatibles)
  - Commande 1 voie de variation d'éclairage
- Déclenchement des routines en association avec Tydom Home/Pro et Tywell Pro

#### Tyxia 2331

- Commande un volet ou un groupe de volets roulants ou stores
- Déclenchement du mode Silence des moteurs Tymoov RP2 en montée ou descente par un appui long sur la touche de commande
- Configuration de 2 positions favorites (hauteurs définies) du volet roulant
- Retour d'information : un témoin lumineux confirme que les équipements ont bien reçu l'ordre envoyé
- Réglage possible des butées d'un moteur Tymoov Radio pour volet roulant (en commande individuelle)

### Caractéristiques techniques

- Dimensions : H:80 L:80 P:11 mm
- Indice IP : 40
- Mode de pose : en saillie, à visser, à coller
- Type d'alimentation : Piles
- Nombre de récepteurs (Lien direct) : Illimité dans la limite de la portée radio de l'émetteur
- Technologie de communication : X3D

#### Commande Tyxia 231O

- Nombre maximum de voies automatisme : 2

#### Emetteur Tyxia 2331

- Nombre maximum de voies automatisme : 1
- Nombre de récepteurs (Réseau maillé étendu) : Illimité dans la limite de la portée radio du réseau maillé



#### Composition

**Tyxia 231O** : 1 commande Tyxia 231O + 1 pile

**Tyxia 2331** : 1 télécommande Tyxia 2331 + 1 pile

### Options

#### Tyxia 231O

- Tydom Home | Box maison connectée en ambiance - réf. 6700116
- Tydom Pro | Box maison connectée en tableau électrique - réf. 6700117
- Tywell Pro | Box modulaire pour gestion bioclimatique des occultants - réf. 6702000



Tyxia 231O



Tyxia 2331



### Les + pour l'installation

#### Tyxia 231O

- Installation facile et rapide, sans travaux
- Idéal pour réaliser un va-et-vient
- Seul interrupteur TBTS recommandé dans les volumes 1/2/3 d'une salle d'eau

#### Tyxia 2331

- Possibilité d'associer 16 récepteurs en réseau maillé et plus en réseau maillé étendu
- Facilité de paramétrage du moteur lors d'une mise sous tension générale
- Distinction de l'ancienne génération Tyxia 2330 avec le picto Stop - Full compatible

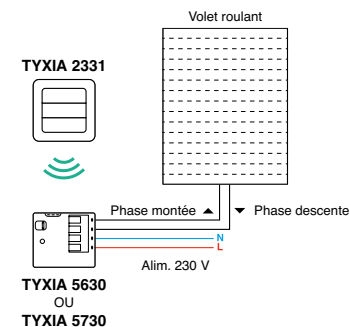
### Dites-le à vos clients

#### Tyxia 231O

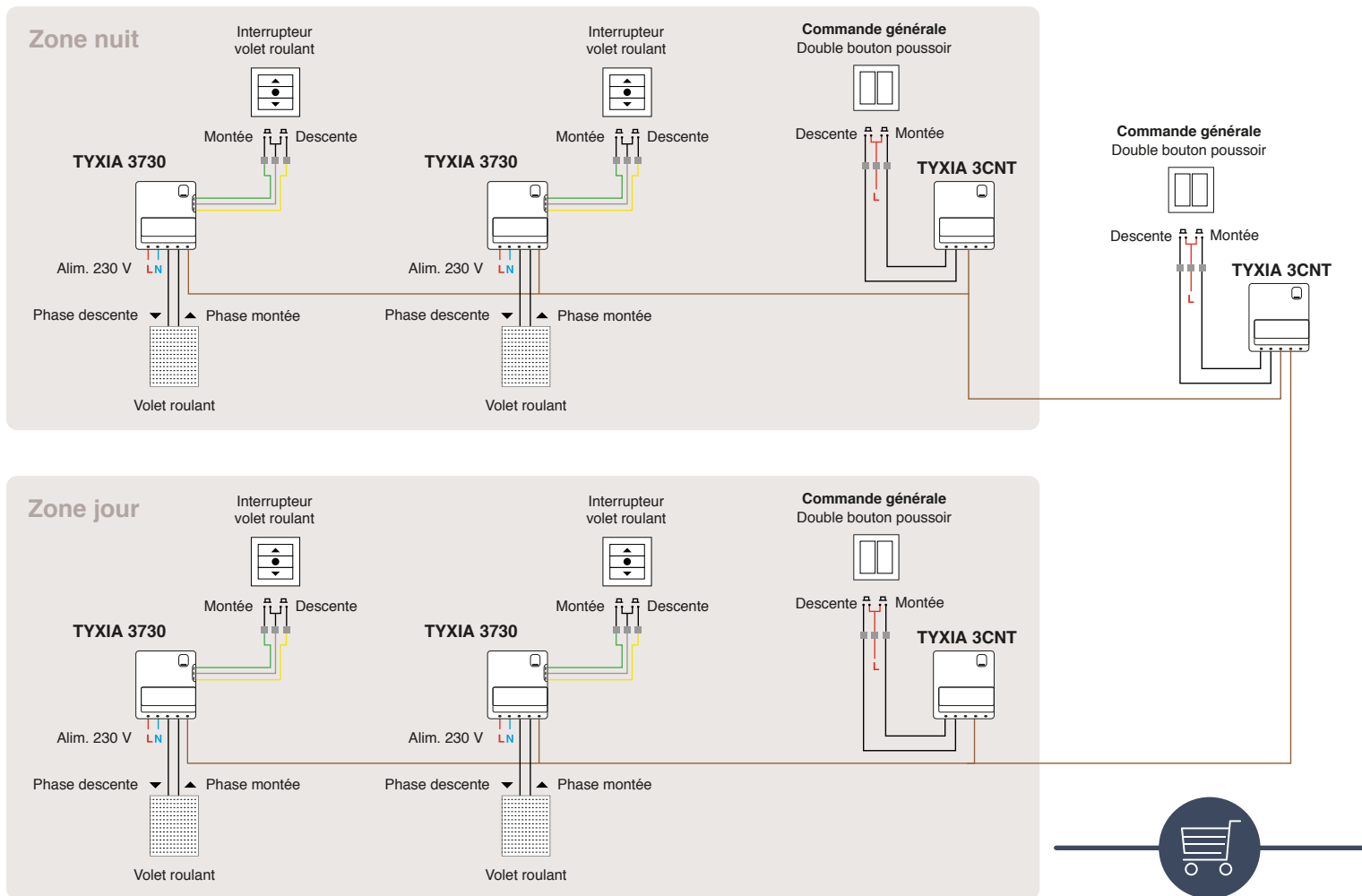
- Obtenez un va-et-vient sans travaux
- Bénéficiez d'une autonomie des piles jusqu'à 10 ans

#### Tyxia 2331

- Manœuvrez vos moteurs Tymoov RP2 en mode Silence par un simple appui long sur la touche de commande
- Centralisez la commande des volets roulants d'une pièce ou de votre habitat
- Soyez informé par le voyant de la validation de l'action



# Solution filaire - Commande groupée de plusieurs volets roulants



Qté.	Produit	Réf.	Page
4	Tyxia 3730	6351430	215
3	Tyxia 3CNT	6351431	215



## Récepteurs filaires pour volets roulants

Tyxia 3730 réf. 6351430 • Tyxia 3CNT réf. 6351431

### Fonctions

#### Tyxia 3730

- Commande un volet roulant à partir d'un interrupteur maintenu Montée/Stop/Descente ou Montée/Descente en commande locale
- Possibilité de centraliser en ajoutant un Tyxia 3CNT

#### Tyxia 3CNT

- Commande un groupe de volets roulants (pilotes par les récepteurs Tyxia 3730) en local, uniquement à partir d'un double bouton poussoir
- Commande centralisée de l'ensemble de l'installation

### Caractéristiques techniques

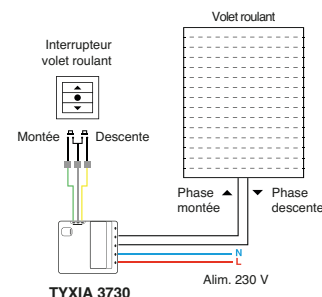
- Dimensions : H:41 l:36 P:15 mm
- Mode de pose : encastré
- Type de bornier : automatique
- Technologie de communication : Filaire

#### Récepteur filaire Tyxia 3730

- Type d'entrée :
  - entrée commande interrupteur : interrupteur montée/stop/descente
  - entrée autre :
- Type de sortie :
  - 2 sortie(s) : alimentée(s), 2A /230V par sortie
- Type d'alimentation : Secteur

#### Commande filaire Tyxia 3CNT

- Type d'entrée :
  - entrée commande interrupteur : double bouton poussoir
- Type d'alimentation : Secteur sans neutre
- Nombre maximum de voies automatisme : 3



### Produits obligatoires

#### Tyxia 3730

- Tyxia 3CNT | Récepteur micromodule filaire - Centralisation de volets roulants - réf. 6351431

#### Tyxia 3CNT

- Tyxia 3730 | Récepteur micromodule encastrable filaire pour volets roulants - réf. 6351430

### Les + pour l'installation

- Compatible avec les moteurs de volets roulants filaires d'une installation multimarque
- Taille réduite pour une intégration facile dans les boîtes d'encastrement
- Rapide à raccorder grâce à ses connecteurs sans vis

### Dites-le à vos clients

- Centralisez l'ouverture et la fermeture de tous vos volets roulants à partir d'un seul point de commande
- Optez pour une solution à un coût avantageux et de faible consommation énergétique

#### Tyxia 3730

- Conservez votre interrupteur existant



### Composition

#### Tyxia 3730

1 micromodule commande filaire Tyxia 3730

#### Tyxia 3CNT

1 micromodule centralisation filaire Tyxia 3CNT

# TYLOCK

Le sésame de la porte d'entrée



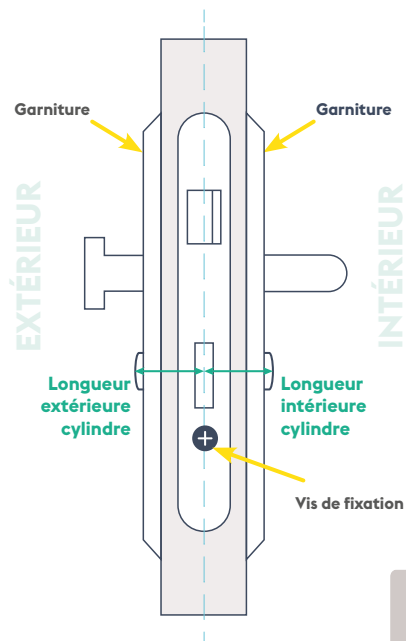
Download on the  
APP STORE

Get it on  
GOOGLE PLAY

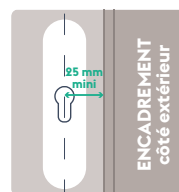
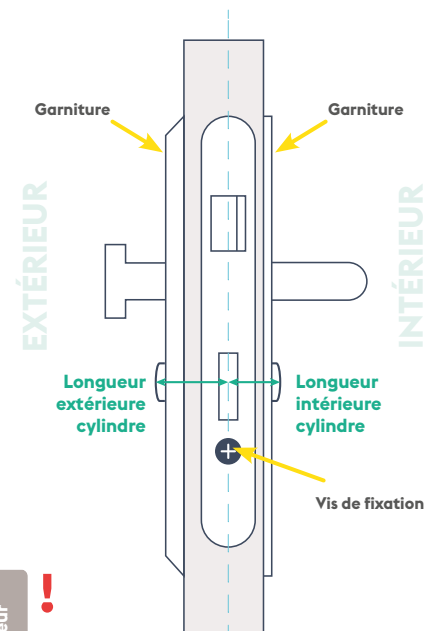
Une application intuitive à télécharger gratuitement sur son portable et sans abonnement

## Choix du pack serrure connectée

### Cylindre symétrique



### Cylindre asymétrique



Dimensions (en mm) extérieure + intérieure	Référence du pack
30 mm + 30 mm	Pack Tylock 30+30 Ref 6450020
35 mm + 35 mm	Pack Tylock 35+35 Ref 6450021
40 mm + 40 mm	Pack Tylock 40+40 Ref 6450022

Dimensions (en mm) extérieure + intérieure	Référence du pack
55 mm + 45 mm	Pack Tylock 55+45 Ref 6450023
60 mm + 30 mm	Pack Tylock 60+30 Ref 6450024



## Packs serrures connectées

**Pack Tylock 30+30** réf. 6450020 • **Pack Tylock 35+35** réf. 6450021 •  
**Pack Tylock 40+40** réf. 6450022 • **Pack Tylock 55+45** réf. 6450023 •  
**Pack Tylock 60+30** réf. 6450024

### Fonctions

- Ouverture et fermeture sécurisée de la serrure en local, à partir d'un smartphone, d'un badge NFC ou d'une carte NFC tout en conservant une action manuelle via un bouton intégré
- Fonctionnement uniquement à proximité de la serrure avec l'application dédiée Tylock
- Gestion et partage des accès à distance de façon permanente ou temporaire
- Consultation à tout moment de l'historique des ouvertures et fermetures
- Alertes en temps réel grâce à la réception de notifications Push et aux événements du journal sur l'application

### Caractéristiques techniques

- Indice IP : 66
- Mode de pose : encastré
- Type d'alimentation : Piles
- Technologie de communication : Bluetooth

#### Cylindre symétrique Tylock 30+30

- Dimensions : H:36 l:148 P:31 mm

#### Cylindre symétrique Tylock 35+35

- Dimensions : H:36 l:158 P:31 mm

#### Cylindre symétrique Tylock 40+40

- Dimensions : H:36 l:168 P:31 mm

#### Cylindre asymétrique Tylock 55eX45in

- Dimensions : H:36 l:188 P:31 mm

#### Cylindre asymétrique Tylock 60eX30in

- Dimensions : H:36 l:178 P:31 mm



### Les + pour l'installation

- Installation simple et rapide en remplacement du barillet d'origine
- Compatibilité avec un grand nombre de portes grâce au format européen du cylindre
- Sécurité renforcée : données cryptées AES 256 bits et protection anti-perçage du cylindre

### Dites-le à vos clients

- Gagnez du temps : donnez un accès temporaire par SMS ou mail à vos invités évitant un déplacement pour remettre les clés
- Facilitez le quotidien : pas de perte de clés, les enfants utilisent leur smartphone, badge et soyez prévenu si usage smartphone



### Composition

- 1 cylindre européen (différentes dimensions selon le type de porte)
- 3 badges NFC
- 1 carte NFC
- 1 clé de serrage
- 1 vis de fixation
- 1 pile incluse dans le cylindre

### Options

- Lot de 3 badges Tylock | Badge NFC pour serrure connectée - réf. 6450025
- Carte Tylock | 3 cartes NFC pour serrure connectée - réf. 6450026
- Clé de secours Tylock | Clé de secours Bluetooth pour serrure connectée - réf. 6450027

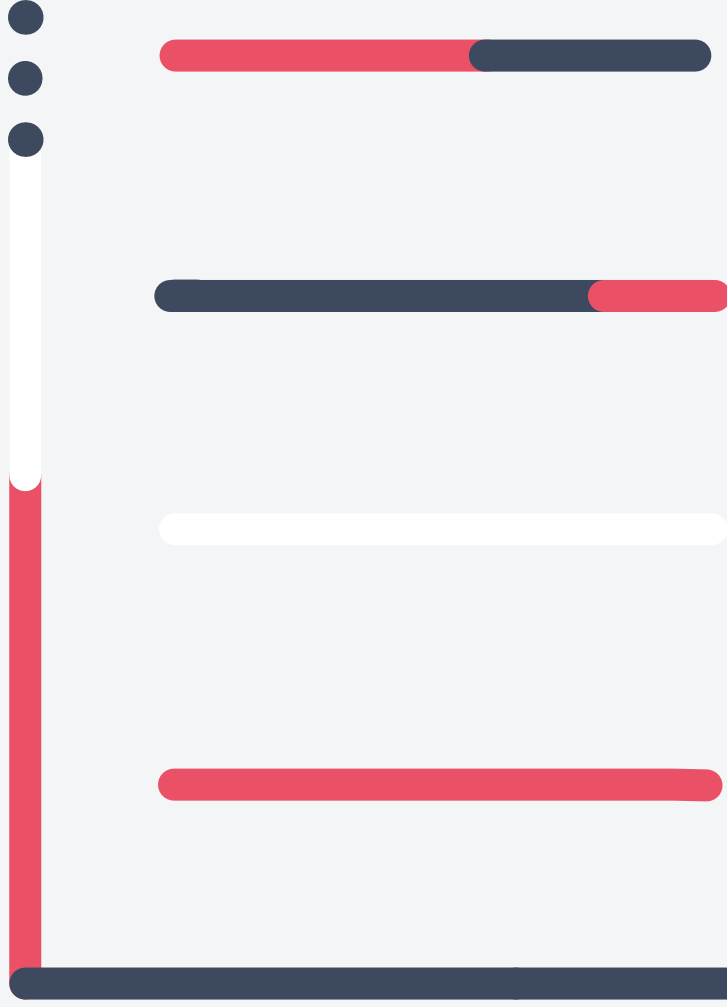
# Moteurs volets roulants

Le moteur Tymoov	p.220
Choisir la puissance du moteur	p.222
Choisir les accessoires	p.223
Modernisation : motoriser un volet roulant manuel	p.224
Réparation : remplacer un moteur de volet roulant	p.225
Pack moteur filaire Tymoov basic	p.226
Moteurs filaires Tymoov basic	p.227
Les avantages Tymoov2	p.228
Packs moteurs Tymoov2	p.230
Moteurs radio Tymoov2	p.231
Moteurs filaires Tymoov2	p.232
Evolutivités maison connectée	p.233

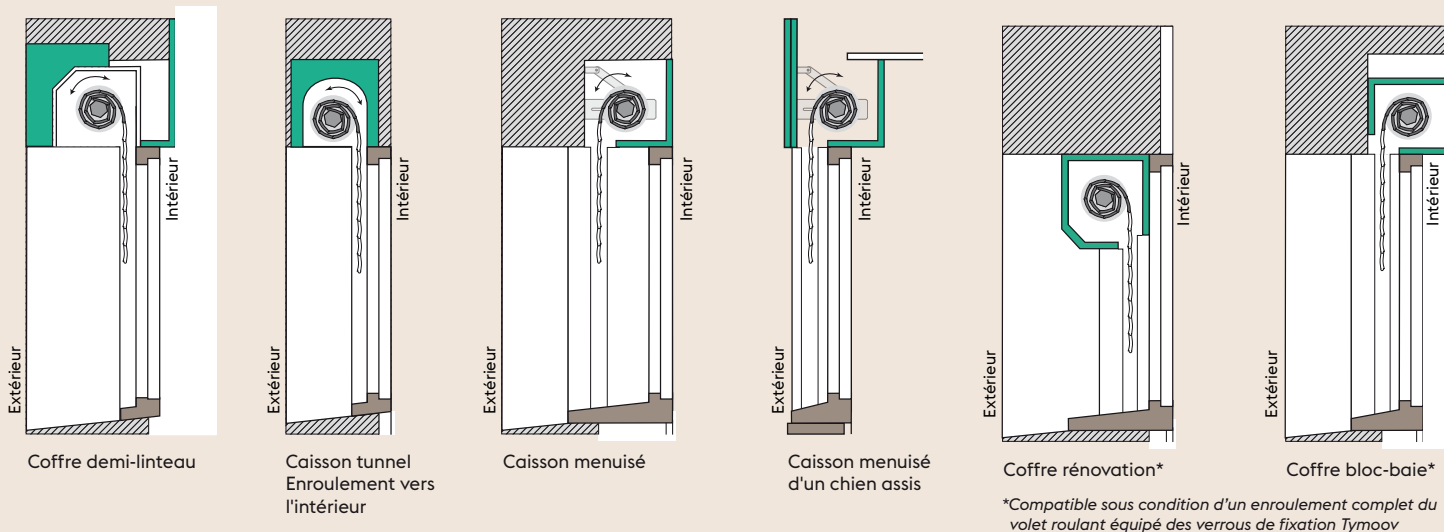
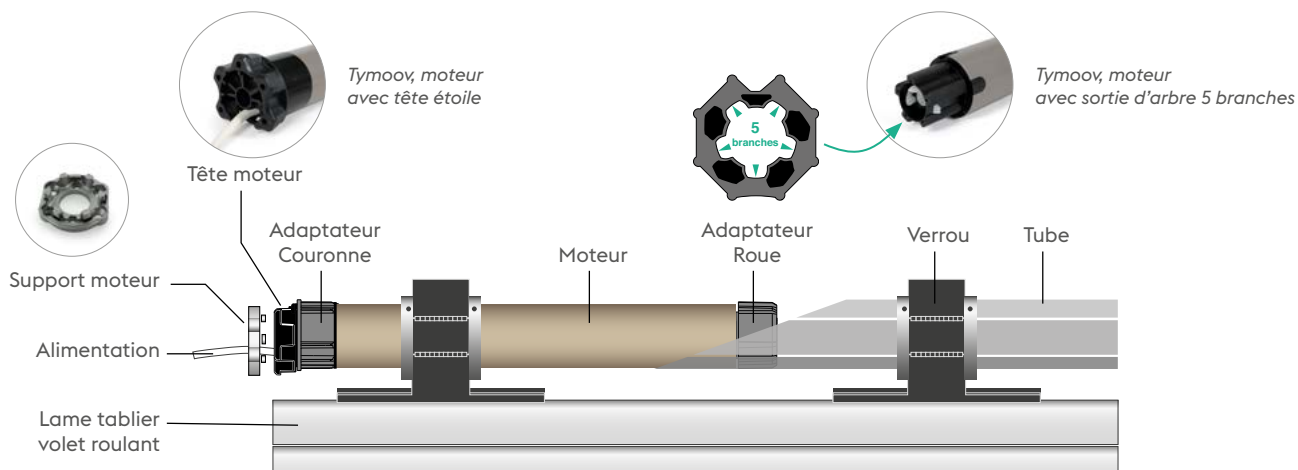
Moteurs

# CHAPITRE

volets roulants



# Tymoov le moteur pour volet roulant



En rénovation, la motorisation de volet roulant répond à 2 cas :

## LA MODERNISATION

pour motoriser un volet roulant manuel

Données à déterminer :

1. Choix de la puissance du moteur selon les dimensions du volet
2. Le type de commande souhaitée : filaire ou radio

## LA RÉPARATION

pour changer un moteur hors-service

Données à déterminer :

1. Choix de la puissance du moteur selon les dimensions du volet
2. Le choix des adaptateurs en fonction des tubes présents sur l'installation
3. Le type de support moteur selon l'installation existante
4. Le type de commande souhaité : filaire ou radio

## Compatible avec

# 90%

## des volets roulants du marché



Sa tête étoile et sa sortie d'arbre 5 branches sont compatibles avec la majorité des moteurs en place



Possibilité de réutiliser les supports et adaptateurs déjà installés



Compatible avec la majorité des coffres

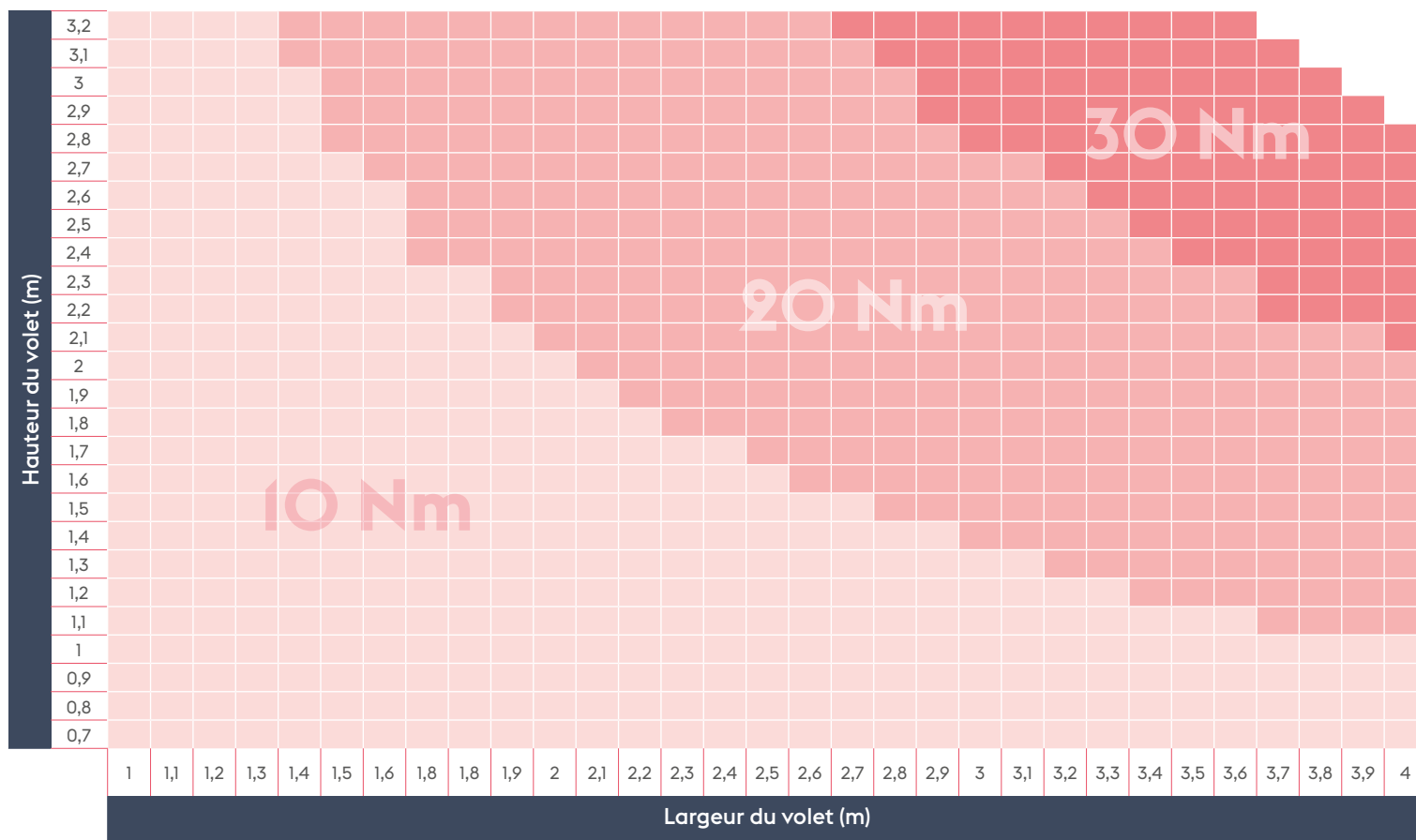


# MODERNISATION ou RÉPARATION

## Choisir la puissance du moteur Tymoov selon les dimensions du volet

Les abaques ont été déterminés en fonction des données ci-dessous et celles-ci ne peuvent se substituer à un abaque fabricant.

Lame aluminium (hors extrudé) et PVC



puissance 10 Nm

puissance 20 Nm

puissance 30 Nm

# RÉPARATION : Remplacer un moteur de volet roulant



## Choisir son adaptateur en fonction du type de tube

**Tube octogonal Ø 60 mm**




Roue & couronne pour tube Ø 60 Octo  
Réf. 6357O55

**Tube Ø 64 Zurfluh Feller**

Roue & couronne pour tube Ø 64 Zurfluh Feller  
Réf. 6356O18

**Tube Ø 53 Deprat ou Ø 54 Zurfluh Feller**






Roue & couronne pour tube Ø 53 Deprat ou Ø 54 Zurfluh Feller  
Réf. 6356O19

## Choisir son support en fonction de l'installation

**Moteur tête étoile**



Support Universel  
Réf. 6357O56

### Pratique ! Le pack adaptateurs + support

Tous les adaptateurs et support tête étoile réunis dans un même pack.  
Pack adapts et support Réf. 6357O53



**Accessoires axe**



Tube Octo 60 mm 750 mm  
Réf. 6356O11



Tube Octo 60 mm 1040 mm  
Réf. 6356O12



Kit roulement  
Réf. 6356O09



Lot de 2 verrous  
Réf. 6356O10  
10Nm : 1 lot  
20Nm ou 30Nm : 2 lots

Limite maximum :  
6356O11 x 1 + 6356O12 x 1 = longueur max 1600mm  
6356O11 x 1 + 6356O12 x 2 = longueur max 2500mm  
Au-delà de 2m50, prendre un seul tube (non fourni par Delta Dore)

### Facilitez-vous l'installation

grâce la commande filaire déportée pour le réglage des butées des moteurs Tymoov

Tymoov Set  
Réf. 6357O58



# MODERNISATION : motoriser un volet roulant manuel

Voir la vidéo  
d'installation



## Pack de motorisation Filaire Basic

### Pack Tymoov 30 FB

pour largeur de fenêtre jusqu'à 250 cm maximum

Puissance 30 Nm



Pack Tymoov 30 FB - Réf. 6357054



#### Composition

- 1 moteur Tymoov FB 30 Nm
- 1 tube octo 60 de 750 mm
- 2 tubes octo 60 de 1040 mm
- 4 verrous de fixation
- 1 jeu d'adaptateur roue et couronne octo 60 mm
- 1 support universel tête étoile
- Kit visserie et roulement
- 1 outil de réglage



## Pack de motorisation brushless radio



### Pack Tymoov2 IO Silence+

pour largeur de fenêtre jusqu'à 160 cm maximum

Puissance 10 Nm



Pack Tymoov2 IO Silence+ - Réf. 6357059



#### Composition

- 1 moteur Tymoov IORP2 bidirectionnel IO Nm
- 1 télécommande Tyxia I701 + support
- 1 tube octo 60 de 750 mm
- 1 tube octo 60 de 1040 mm
- 1 jeu d'adaptateur roue et couronne octo 60 mm
- 1 support universel tête étoile
- 2 verrous de fixation
- 1 kit visserie et roulement

### Pack Tymoov2 20 Silence+

pour largeur de fenêtre jusqu'à 250 cm maximum

Puissance 20 Nm



Pack Tymoov2 20 Silence+ - Réf. 6357060



#### Composition



- 1 moteur Tymoov 2ORP2 bidirectionnel 20 Nm
- 1 télécommande Tyxia I701 + support
- 1 tube octo 60 de 750 mm
- 2 tubes octo 60 de 1040 mm
- 1 jeu d'adaptateur roue et couronne octo 60 mm
- 1 support universel tête étoile
- 4 verrous de fixation
- 1 kit visserie et roulement



# RÉPARATION : remplacer un moteur de volet roulant

Voir la vidéo  
d'installation



		Moteur à remplacer SANS tête étoile		Moteur à remplacer AVEC tête étoile	
		SANS sortie d'arbre 5 branches	SANS sortie d'arbre 5 branches	AVEC sortie d'arbre 5 branches	
Moteur au choix	Moteur commande filaire et réglage butée mécanique	10 Nm	Tymoov IO FB - Réf. 6357O50	Tymoov IO FB - Réf. 6357O50	Tymoov IO FB - Réf. 6357O50
		20 Nm	Tymoov 2O FB - Réf. 6357O51	Tymoov 2O FB - Réf. 6357O51	Tymoov 2O FB - Réf. 6357O51
		30 Nm	Tymoov 3O FB - Réf. 6357O52	Tymoov 3O FB - Réf. 6357O52	Tymoov 3O FB - Réf. 6357O52
	Moteur commande filaire réglage butée électronique 	10 Nm	Tymoov IOF2 - Réf. 6357O18	Tymoov IOF2 - Réf. 6357O18	Tymoov IOF2 - Réf. 6357O18
		20 Nm	Tymoov 2OF2 - Réf. 6357O19	Tymoov 2OF2 - Réf. 6357O19	Tymoov 2OF2 - Réf. 6357O19
	Moteur commande radio* et réglage butée électronique 	10 Nm	Tymoov IORP2 - Réf. 6357O20	Tymoov IORP2 - Réf. 6357O20	Tymoov IORP2 - Réf. 6357O20
20 Nm		Tymoov 2ORP2 - Réf. 6357O21	Tymoov 2ORP2 - Réf. 6357O21	Tymoov 2ORP2 - Réf. 6357O21	
Adaptateur au choix		Roue à couronne pour tube Ø 60 Octo Réf. 6357O55	Roue à couronne pour tube Ø 60 Octo Réf. 6357O55	Conserver les adaptateurs existants	
		Roue à couronne pour tube Ø 64 Zurfluh Feller Réf. 6356O18	Roue à couronne pour tube Ø 64 Zurfluh Feller Réf. 6356O18		
		Roue à couronne pour tube Ø 53 Deprat ou Ø 54 Zurfluh Feller Réf. 6356O19	Roue à couronne pour tube Ø 53 Deprat ou Ø 54 Zurfluh Feller Réf. 6356O19		
Support		Support Universel Réf. 6357O56	Conserver le support existant	Conserver le support existant	

\*Prévoir une télécommande lors du choix d'un moteur radio

Un doute sur le choix des adaptateurs,  
optez pour le pack Adapts + Support Réf. 6357O53



## Pack motorisation volet roulant avec moteur filaire Basic avec accessoires pour coffre tunnel ou traditionnel

Pack Tymoov FB 3O réf. 6357054

### Fonctions

- Pack avec moteur tubulaire et accessoires pour la modernisation d'un volet roulant dans un coffre tunnel ou traditionnel
- Apprentissage manuel des fins de courses hautes et basses du volet
- Technologie mécanique à commande filaire
- Technologie filaire : se raccorde à un interrupteur volet roulant 2 ou 3 touches (position maintenue)
- Pilotage centralisé par un émetteur sans fil ou à distance avec l'ajout d'un micromodule Tyxia 5630 raccordé au moteur filaire Tymoov
- Fonction anti-effraction : résistance contre le soulèvement du volet avec les verrous
- Moteur : 30 Nm

### Caractéristiques techniques

#### Moteur Tymoov Filaire Basic 30Nm

- Dimensions : l:555 mm
- Mode de pose : à insérer
- Type d'alimentation : Secteur
- Longueur du câble fourni (m) : 2.50
- Technologie de communication : Filaire

#### Outil de réglage

- Dimensions : l:220 Ø:10 mm

### Les + pour l'installation

- Couple de 30Nm pour répondre aux grandes dimensions
- Réglage des butées facilité avec 3 orientations possibles de la tête pour un accès aisé aux vis de réglage de couleurs distinctes
- Réglage précis des butées avec une approche fine

### Dites-le à vos clients

- Motorisez facilement votre volet roulant

### Pensez aux micromodules radio Tyxia !

- pour commander, centraliser en local à partir d'un émetteur sans fil Tyxia
- pour commander, centraliser et programmer l'ouverture et fermeture des volets roulants en local ou à distance, à partir d'un smartphone grâce à l'application Tydom



### Options

- Tyxia 5630 | Récepteur micromodule radio pour volets roulants - réf. 635140I



### Composition

Voir page 224

Moteurs volets roulants

## Moteurs filaires mécaniques pour volet roulant - tête étoile sortie d'arbre 5 branches

**Tymoov IOFB** réf. 6357050 • **Tymoov 2OFB** réf. 6357051  
**Tymoov 3OFB** réf. 6357052

### Fonctions

- Moteur tubulaire tête étoile et sortie d'arbre 5 branches sans accessoire, idéal pour le remplacement d'un moteur existant quelle que soit la marque
- Compatible avec les accessoires existants de la majorité des moteurs du marché
- Apprentissage manuel des fins de courses haute et basse du volet
- Technologie filaire : se raccorde à un interrupteur volet roulant 2 ou 3 touches (position maintenue)
- Pilotage centralisé par un émetteur sans fil ou à distance avec l'ajout d'un micromodule Tyxia 5630 raccordé au moteur filaire Tymoov

### Caractéristiques techniques

- Mode de pose : à insérer
- Type d'alimentation : Secteur
- Longueur du câble fourni (m) : 2.50
- Technologie de communication : Filaire

#### Moteur Tymoov Filaire Basic 1ONm

- Dimensions : l:485 mm

#### Moteur Tymoov Filaire Basic 2ONm

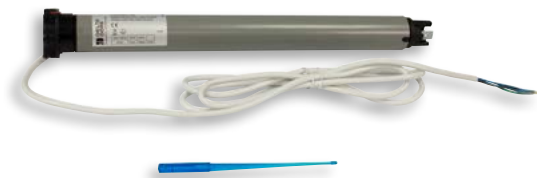
- Dimensions : l:485 mm

#### Moteur Tymoov Filaire Basic 3ONm

- Dimensions : l:555 mm

#### Outil de réglage

- Dimensions : l:220 Ø:10 mm



### Les + pour l'installation

- 3 orientations possibles de la tête pour favoriser l'accès aux vis de réglage
- Vis de réglage avec couleurs distinctes
- Compatible avec la majorité des installations existantes avec sa tête étoile et sa sortie d'arbre 5 branches

### Dites-le à vos clients

- Remplacez facilement votre moteur, quelle que soit sa marque



### Composition

#### Tymoov IOFB

- | moteur filaire 1ONm
- | câble non débrouvable
- | outil de réglage des butées

#### Tymoov 2OFB

- | moteur filaire 2ONm
- | câble non débrouvable
- | outil de réglage des butées

#### Tymoov 3OFB

- | moteur filaire 3ONm
- | câble non débrouvable
- | outil de réglage des butées

### Pensez aux micromodules radio Tyxia !

- pour commander, centraliser en local à partir d'un émetteur sans fil Tyxia
- pour commander, centraliser et programmer l'ouverture et fermeture des volets roulants en local ou à distance, à partir d'un smartphone grâce à l'application Tydom



### Options

- Tyxia 5630 | Récepteur micromodule radio pour volets roulants - réf. 6351401



**Vitesse variable  
avec démarrages et  
accostages lents pour  
préserver l'installation**



**Détection d'obstacles**  
protégeant le mécanisme complet  
(lames, attaches, moteur).  
Système Protect+ pour la gamme radio  
RP2 : détection plus fine évitant le  
déroulement du tablier dans le coffre



**Sécurité anti-gel**  
automatique



Une fabrication française :  
tous nos moteurs Tymoov2  
sont fabriqués  
dans notre usine ardennaise

# Technologie **BRUSHLESS** Haute fiabilité



**50%**

**Réduction de la  
consommation**  
de 50% par rapport  
aux moteurs du marché



**Moteur silencieux :**  
la version radio RP2 est  
une des plus silencieuses du marché

**Moteur radio hybride**  
Isolation classe II  
(pas de fil de terre)

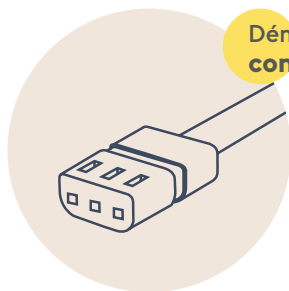


**20 000  
CYCLES**

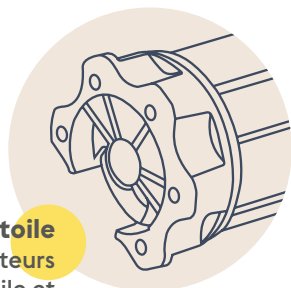
moteurs testés dans nos laboratoires

## Idéal pour la rénovation :

compatible avec la majorité  
des installations existantes



Démontage simplifié avec un  
connecteur débrochable



### installations tête étoile

Compatibles avec 90% des moteurs  
filaires du marché (tête étoile et  
sortie d'arbre 5 branches)

### Un moteur court (424 mm)

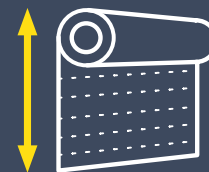
S'adaptant aux différents formats de fenêtres



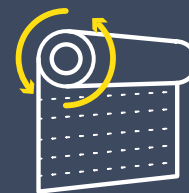
### Le maillage,

### la garantie de la portée radio

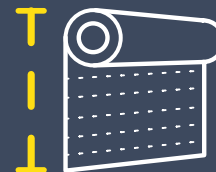
Répétition du signal radio de l'émetteur  
via les moteurs ou micromodules  
pour couvrir de plus grandes surfaces



Réglage des butées en  
automatique, semi-automatique  
ou manuel selon les besoins



Détection immédiate  
du sens de rotation



Recalage automatique des butées tous  
les 100 cycles (si réglage initial en mode  
automatique)

# 2 VOILES

# TYTE

## Packs pour motorisation de volets roulants



**Pack Tymoov2 IO Silence+** réf. 6357059 •

**Pack Tymoov2 2O Silence+** réf. 6357060

### — Fonctions

- Pack avec moteur tubulaire et accessoires pour la modernisation d'un volet dans un coffre tunnel ou traditionnel
- Apprentissage automatique/semi-automatique/manuel des butées du volet
- Radio bidirectionnelle : confirmation de la commande de l'émetteur, visualisation de la position du volet via l'application Tydom
- Mode Silence avec le bouton poussoir ou sa télécommande
- Pilotage individuel ou centralisé par télécommande, smartphone ou à la voix avec un assistant vocal
- Fonction anti-effraction : résistance contre le soulèvement du volet
- Fonction avancée avec Tyxal+ : le moteur déclenche l'alarme lors d'une tentative de soulèvement du volet
- Mise en sécurité incendie : avec le DFR, sur détection de fumée, le volet remonte à vitesse rapide pour l'évacuation des occupants
- Arrêt sur détection d'obstacle

**Pack Tymoov2 IO Silence+**

- Moteur IONm

**Pack Tymoov2 2O Silence+**

- Moteur 2O Nm

### — Caractéristiques techniques

#### Télécommande Tyxia I70I

- Dimensions : H:121 l:46 P:11 mm
- Indice IP : 40
- Mode de pose : à poser sur meuble, à visser
- Type d'alimentation : Piles
- Nombre maximum de voies automatisme : 1
- Nombre de récepteurs par voie (Réseau maillé) : 16
- Nombre de récepteurs (Lien direct) : Illimité dans la limite de la portée radio de l'émetteur
- Nombre de récepteurs (Réseau maillé étendu) : Illimité dans la limite de la portée radio du réseau maillé
- Technologie de communication : X3D

#### Moteur RP2 IONm Radio X3D Etoile /

#### Moteur RP2 2ONm Radio X3D Etoile

- Dimensions : H:55 l:424 P:62 mm
- Indice IP : 44
- Mode de pose : à insérer
- Type d'alimentation : Secteur
- Technologie de communication : X3D
- Longueur du câble fourni (m) : 2.50
- Nombre maximum d'émetteurs : 16

### Options

- Tydom Home | Box maison connectée en ambiance - réf. 6700116
- Tydom Pro | Box maison connectée en tableau électrique - réf. 6700117
- DFR Tyxal+ | Détecteur de fumée radio - réf. 6412313
- Tywell Pro | Box modulaire pour gestion bioclimatique des occupants - réf. 6702000



Pack Tymoov2 2O Silence+



### Les + pour l'installation

- Packs complets prêts à l'installation
- Isolation classe II : pas de fil de terre
- Garantie 7 ans

### Dites-le à vos clients

- Pilotez silencieusement votre moteur en vitesse lente depuis la télécommande
- Protégez votre volet : le moteur s'arrête en cas de détection d'obstacle ou de gel
- Améliorez la sécurité de votre logement en cas de tentative d'intrusion ou départ de feu



### Composition

Voir page 224

# Moteurs électroniques radio tête étoile sortie d'arbre 5 branches pour volets roulants



**Tymoov IORP2** réf. 6357020 • **Tymoov 2ORP2** réf. 6357021

## Fonctions

- Moteur brushless compatible avec les accessoires existants des moteurs tête étoile et adaptateurs 5 branches
- Moteur tubulaire hybride avec commande radio et filaire sans accessoire, idéal pour le remplacement d'un moteur existant quelle que soit la marque
- Pilotage individuel ou centralisé par émetteur radio, smartphone ou par un assistant vocal
- Mode Silence avec le bouton poussoir ou une Tyxia I70I/233I/I716
- Fonction avancée avec l'alarme Tyxal+ : le moteur déclenche l'alarme lors d'une tentative de soulèvement du volet
- Mise en sécurité incendie : associé au détecteur de fumée DFR, le moteur ouvre le volet à vitesse rapide
- Détection d'obstacles : arrêt automatique du moteur pour protéger le volet
- Sécurité antigel : arrêt du moteur en cas de gel pour ne pas endommager le volet

## Tymoov IORP2

- Moteur 10 Nm

## Tymoov 2ORP2

- Moteur 20 Nm

## Caractéristiques techniques

- Dimensions : H:55 L:424 P:62 mm
- Indice IP : 44
- Mode de pose : à insérer
- Type d'alimentation : Secteur
- Longueur du câble fourni (m) : 2.50
- Nombre maximum d'émetteurs : 16
- Technologie de communication : X3D

## Options

- DFR Tyxal+ | Détecteur de fumée radio - réf. 6412313
- Tydom Home | Box maison connectée en ambiance - réf. 6700116
- Tydom Pro | Box maison connectée en tableau électrique - réf. 6700117
- Tywell Pro | Box modulaire pour gestion bioclimatique des occultants - réf. 6702000

*Existent en version tête Rollia pour le remplacement d'un moteur Rollia, compatible avec les accessoires du moteur en place :*

- puissance 10 Nm : Tymoov DIORP2 réf. 6357026
- puissance 20 Nm : Tymoov D2ORP2 réf. 6357027

## Les + pour l'installation

- Compatible avec la majorité des installations existantes grâce à sa tête étoile et sa sortie d'arbre 5 branches
- Préservation de l'installation : le moteur démarre et s'arrête en douceur
- Garantie 7 ans



## Dites-le à vos clients

- Pilotez silencieusement votre moteur en vitesse lente depuis la télécommande
- Protégez votre volet : le moteur s'arrête en cas de détection d'obstacle ou de gel
- Améliorez la sécurité de votre logement en cas de tentative d'intrusion ou départ de feu

**Reportez-vous page 223 pour le choix des accessoires obligatoires**



## Composition

### Tymoov IORP2

1 moteur radio tête étoile 10Nm  
1 câble débrochable

### Tymoov 2ORP2

1 moteur radio tête étoile 20Nm  
1 câble débrochable



## Moteurs filaires électroniques tête étoile sortie d'arbre 5 branches pour volets roulants



**Tymoov IOF2** réf. 6357018 • **Tymoov 2OF2** réf. 6357019

### — Fonctions

- Moteur brushless tête étoile /sortie d'arbre 5 branches
- Moteur tubulaire sans accessoire, idéal pour le remplacement d'un moteur existant quelle que soit la marque.
- Tête étoile compatible avec les accessoires existants des moteurs tête étoile et adaptateurs 5 branches
- Apprentissage automatique, semi-automatique ou manuel des fins de courses hautes et basses du volet
- Technologie filaire : se raccorde à un interrupteur volet roulant 2 ou 3 touches (position maintenue)
- Fonction anti-effraction : résistance contre le soulèvement du volet avec l'ajout d'une attache rigide ou d'un verrou automatique
- Sécurité antigel : arrêt du moteur en cas de gel pour ne pas endommager le volet
- Détection d'obstacles : arrêt automatique du moteur pour protéger le volet

### **Tymoov IOF2**

- Moteur 10 Nm

### **Tymoov 2OF2**

- Moteur 20 Nm

### — Caractéristiques techniques

- Dimensions : H:55 l:424 P:62 mm
- Indice IP : 44
- Mode de pose : à insérer
- Type d'alimentation : Secteur
- Longueur du câble fourni (m) : 2,50
- Technologie de communication : Filaire

### Les + pour l'installation

- Compatible avec la majorité des installations existantes grâce à sa tête étoile et sa sortie d'arbre 5 branches
- Réglage des butées en mode automatique, semi-automatique ou manuel.
- Isolation classe II : pas de fil de terre

### Dites-le à vos clients

- Remplacez facilement votre moteur, quelle que soit sa marque
- Préservez votre installation : la vitesse du moteur est maîtrisée pour démarrer et s'arrêter en douceur
- Protégez votre volet : le moteur s'arrête en cas de détection d'obstacle ou de gel

**Reportez-vous page 223 pour le choix des accessoires obligatoires**



### Composition

#### **Tymoov IOF2**

1 moteur filaire tête étoile 10Nm  
1 câble débrochable

#### **Tymoov 2OF2**

1 moteur filaire tête étoile 20Nm  
1 câble débrochable

*Existent en version tête Rollia pour le remplacement d'un moteur Rollia, compatible avec les accessoires du moteur en place :*

- puissance 10 Nm : *Tymoov DIOF2* réf. 6357024

- puissance 20 Nm : *Tymoov D2OF2* réf. 6357025



# Évolutivité maison connectée des moteurs Tymoov

## Sécurité intrusion, il vous faut :

Un moteur Tymoov RP2 radio  
+ une centrale sirène Tyxal+

Le moteur Tymoov2 se verrouille  
mécaniquement, empêchant  
l'intrus de pénétrer et envoie un  
signal à la centrale sirène.

La sirène d'alarme se déclenche.



## Sécurité incendie, il vous faut :

Un moteur Tymoov RP2 radio ou  
tout autre moteur filaire raccordé  
sur un micromodule Tyxia 5630  
ou Tyxia 5730 + un détecteur de  
fumée DFR Tyxal+

Le détecteur de fumée envoie  
un signal au moteur de volet  
roulant Tymoov.

Le moteur ouvre  
instantanément le volet,  
permettant une évacuation  
rapide des occupants.



## Avec Tydom, pilotez aussi :



Éclairages



Chauffage



Alarme



Caméras



Portes de garage



Portails



Consommations

# Index

## Référencement par code produit

6002004	Delta 125N	p.56
6050392	Calybox 230	p.48
6050426	Driver 620	p.54
6050430	RF 660 FP	p.53
6050561	RF 6600 FP	p.42
6050599	Calybox 1020 WT	p.47
6050600	Calybox 2020 WT	p.46
6050602	Tybox 1010 WT	p.80
6050603	Tybox 2010 WT	p.80
6050604	Tybox 2020 WT	p.80
6050615	RF 4890	p.43
6050622	Tybox 5150	p.74
6050628	Tybox 2000 WT	p.80
6050636	Tybox 5000	p.75
6050638	RF 6620	p.45
6050640	RF 6630	p.45
6050641	RF 6640	p.45

6050648	TRV 1.0	p.68
6050649	TRV 1.0 Adapt	p.68
6050658	Pack RF 6600 FP connecté	p.42
6050659	Pack RF4890 connecté	p.43
6050660	Pack Tybox 5000 connecté	p.75
6050664	Pack TRV 1.0 connecté	p.68
6050673	RF 6700 FP	p.40
6050674	Tybox 5701 FP	p.40
6050675	Tybox 5702 FP	p.40
6050679	RF 6050+	p.71
6051046	Coupleur de phase	p.51
6051089	TC 51089	p.51/53
6051098	TC 51098	p.51/53
6051101	Driver 230 CPL	p.51
6051109	GP6 CPL	p.61
6051113	Pack Driver 630 CPL/FP	p.50
6051119	Driver 630 radio	p.53
6051120	GP8 radio/CPL	p.53
6051123	Pack Driver 630	p.52
6051147	Pack Driver 230 CPL/FP	p.50

6051148	Pack Driver 630 Radio/FP	p.52
6053005	Tybox 1117	p.82
6053006	Tybox 1127	p.82
6053034	Tybox 21	p.85
6053036	Tybox 51	p.84
6053038	Tybox 10	p.87
6053048	Delta 8000 BT	p.77
6053049	Delta 8000 RF	p.77
6053050	Delta 8000 TA RF	p.78
6053051	Delta 8000 TAP RF	p.79
6053052	Delta 8000 TA Bus	p.78
6053053	Delta 8000 TAP Bus	p.79
6053054	Delta 8000 Master	p.78
6053056	Tybox Bus Opentherm	p.86
6053064	Tybox 1137	p.82
6053069	Pack Delta 8000 Connecté	p.76
6053081	Tybox 2300	p.73
6053082	Tybox 5300	p.72
6053083	Pack Tybox 5300 connecté	p.72
6100024	GP 50	p.60

6100027	GP 41	p.59
6110002	Tywatt 30	p.107
6110010	Tywatt Tri	p.107
6110026	Tywatt 1000	p.96
6110027	Tywatt 2000	p.94
6110029	Tywatt 5100	p.99
6110030	Tywatt 5200	p.104
6110032	EM IC	p.105
6110036	Tywatt Tri RT	p.108
6110039	Tywatt 5400	p.92
6110040	Tywatt 5500	p.98
6110042	Tywatt 5450	p.92
6110043	Tywatt 5600	p.92
6110045	Tywatt 35	p.106
6150023	T1C-2 Digit	p.55
6150024	T2S + 2C Digit	p.55
6150025	T3S Digit	p.55
6151055	Minor 12	p.49
6151058	Minor 1000	p.44
6250031	EM TI	p.57
6300001	Sonde extérieure filaire	p.63
6300002	Sonde sol/tuyau	p.63

6300003	Sonde saillie auto- collante	p.63
6300004	Sonde d'ambiance	p.63
6300026	Sonde ambiance	p.63
6300030	Sonde ambiance intérieure	p.63
6300032	Sonde extérieure filaire	p.63
6300036	Sonde extérieure radio X2D	p.63
6300037	Sonde de sol	p.63
6300045	Tybox 5101 blanc	p.71
6300046	Tysense Sun	p.29/62
6300048	Tysense Thermo	p.29/63
6300049	Sonde de température CTN	p.63
6300050	Sonde de condensation	p.63
6300052	Tybox 5101 BK	p.71
6301037	T10 60	p.109
6301038	T1F 60	p.109
6330004	T1 90	p.109
6351096	Tyxia 2700	p.182/209
6351103	Tyxia 4600	p.179
6351104	Tyxia 4620	p.206
6351107	Tyxia 4811	p.174

6351110	Tyxia 4801	p.174
6351115	Tyxia 4840	p.173
6351126	Tyxia 4850	p.173
6351180	Tyxia 6410	p.178/207
6351301	Tyxia ERX 1000	p.180
6351372	Tyxia ERX 2000	p.180
6351376	Tyxia 6610	p.169
6351380	Tyxia 2310	p.183/213
6351386	Tyxia 4910	p.176
6351387	Tyxia 4940	p.177
6351388	Tyxia 1400	p.184/212
6351389	Tyxia 1410	p.184/212
6351393	Capteur de vent CV	p.203
6351399	Tyxia 2600	p.181/208
6351400	Tyxia 5610	p.170
6351401	Tyxia 5630	p.204
6351402	Tyxia 5730	p.204
6351403	Tyxia 1700	p.185/211
6351405	Tyxia 1705	p.210
6351407	Pack Tyxia 501	p.166
6351408	Pack Tyxia 511	p.166
6351409	Pack Tyxia 541	p.200
6351410	Pack Tyxia 611	p.168

6351412	Tyxia 5731	p.203
6351413	Tyxia 5640	p.172
6351414	Tyxia 5650	p.172
6351415	Pack Tyxia 631	p.202
6351418	Tyxia 4860	p.171
6351427	Tyxia 3610	p.187
6351428	Tyxia 3650	p.188
6351429	Tyxia 3940	p.189
6351430	Tyxia 3730	p.215
6351431	Tyxia 3CNT	p.215
6351437	Pack Tyxia 642 connecté	p.200
6351440	Tyxia 2331	p.213
6351441	Tyxia 1701	p.210
6351442	Tyxia 1716	p.185/211
6351906	Tyxia 5612	p.170
6353002	Easy Bulb E27CW	p.190
6353003	Easy Bulb GU10CW	p.190
6353005	EASY PLUG E16EM	p.191
6353011	Easy Bulb E14CW	p.190
6356009	Kit roulement tube Octo 60	p.223
6356010	Lot 2 verrous octoclick	p.223

6356011	Tube axe octo 750 mm	p.223
6356012	Tube axe octo 1040 mm	p.223
6356018	Roue & couronne ZF64	p.223
6356019	Roue & couronne 53 Dep/ZF54	p.223
6357016	Roue & couronnes octo 60D	p.223
6357018	Tymoov 10F2	p.232
6367019	Tymoov 20F2	p.232
6357020	Tymoov 10RP2	p.231
6357021	Tymoov 20RP2	p.231
6357024	Tymoov D10F2	p.232
6357025	Tymoov D20F2	p.232
6357026	Tymoov D10RP2	p.231
6357027	Tymoov D20RP2	p.231
6357032	Roue & Couronne Octo 60	p.223
6357033	Support moteur tête étoile	p.223
6357050	Tymoov 10FB	p.227
6357051	Tymoov 20FB	p.227
6357052	Tymoov 30FB	p.227
6357053	Pack adapts et support	p.223

6357054	Pack Tymoov FB 30	p.226
6357055	Roue & couronne pour tube Ø 60 Octo	P.223
6357058	Tymoov Set	p.223
6357059	Pack Tymoov2 10 Silence+	p.230
6357060	Pack Tymoov2 20 Silence+	p.230
6406019	FADSL Tyxal+	p.152
6410173	Pack Tydom vidéo	p.136
6410178	Pack Tyxal+ Vidéo	p.117
6410186	Pack Tyxal+ Access	p.116
6410192	Pack Tyxal+	p.117
6410193	Pack Tycam 1100 Indoor	p.118
6411120	CS 8000 Tyxal+	p.122
6412286	DMB Tyxal+	p.134
6412287	DMBV Tyxal+	p.136
6412288	DO BL Tyxal+	p.144
6412295	DO BR Tyxal+	p.144
6412296	DO GR Tyxal+	p.144
6412300	DOS Tyxal+	p.143
6412301	DCP Tyxal+	p.142
6412302	DU Tyxal+	p.151
6412303	DF Tyxal+	p.149

6412304	DVR Tyxal+	p.147
6412305	MDO BL Tyxal+	p.145
6412306	MDO BR Tyxal+	p.145
6412307	MDO GR Tyxal+	p.145
6412308	DOI Tyxal+	p.146
6412311	DMBD Tyxal+	p.135
6412313	DFR Tyxal+	p.148
6412314	DCS Tyxal+	p.150
6412317	DMDR BL Tyxal+	p.138
6412318	DMDR BR Tyxal+	p.138
6412320	DMDR GR Tyxal+	p.138
6412321	DME90 Tyxal+	p.140
6412322	DMF TYXAL+	p.140
6412323	DME180 Tyxal+	p.140
6413224	BRFID Tyxal+	p.152
6413251	TL 2000 Tyxal+	p.125
6413252	CLT 8000 Tyxal+	p.123
6413253	CLS 8000 Tyxal+	p.126
6413254	LB 2000 Tyxal+	p.124
6413255	CLE 8000 Tyxal+	p.127
6414116	TTRTC Tyxal+	p.131
6414117	TTGSM Tyxal+	p.130

6414118	Tydom 2.0	p.128
6414119	REP Tyxal+	p.152
6415220	SI Tyxal+	p.132
6415224	SEF2 Tyxal+	p.133
6416221	RO Tyxal+	p.152
6416222	BP CS 8000 Tyxal+	p.153
6416223	BP CLT 8000 Tyxal+	p.153
6416224	BP DMBV Tyxal+	p.153
6416227	BP DME-DMBE Tyxal+	p.153
6416228	LS DMBV-DMBD Tyxal+	p.152
6416229	LA DMBV-DMBD Tyxal+	p.152
6416230	BAT 1/2 AA Tyxal+	p.153
6416231	BAT AA Tyxal+	p.153
6416232	BAT A Tyxal+	p.153
6416233	BAT D Tyxal+	p.153
6416234	BAT DMDR Tyxal+	p.153
6416238	BAT SEF2 TYXAL+	p.153
6417006	Tycam 1100 Indoor	p.118
6417007	Tycam 2100 Outdoor	p.120
6417008	BRE Tycam 2100	p.152
6417010	POE SW4	p.152
6450020	Pack Tylock 30+30	p.217

6450021	Pack Tylock 35+35	p.217
6450022	Pack Tylock 40+40	p.217
6450023	Pack Tylock 55+45	p.217
6450024	Pack Tylock 60+30	p.217
6700106	Typass ATL	p.101
6700111	Typass SD	p.103
6700114	Typass CHX	p.102
6700116	Tydom Home	p.18
6700117	Tydom Pro	p.19
6700118	ANT X3D ZIGBEE	p.19
6702000	Tywell Pro	p.26
6702001	Tywell Control	p.28
6702003	Tywell Starter	p.26
6702004	Pack Tysense Outdoor	p.29
6702005	Tywell 2050	p.28

# Index

## Référencement par nom de produit

ANT X3D ZIGBEE	6700118	p.19
BAT 1/2 AA Tyxal+	6416230	p.153
BAT A Tyxal+	6416232	p.153
BAT AA Tyxal+	6416231	p.153
BAT D Tyxal+	6416233	p.153
BAT DMDR Tyxal+	6416234	p.153
BAT SEF2 TYXAL+	6416238	p.153
BP CLT 8000 Tyxal+	6416223	p.153
BP CS 8000 Tyxal+	6416222	p.153
BP DMBV Tyxal+	6416224	p.153
BP DME-DMBE Tyxal+	6416227	p.153
BRE Tycam 2100	6417008	p.152
BRFID Tyxal+	6413224	p.152
Calybox 1020 WT	6050599	p.47
Calybox 2020 WT	6050600	p.46
Calybox 230	6050392	p.48
Capteur de vent CV	6351393	p.203

CLE 8000 Tyxal+	6413255	p.127
CLS 8000 Tyxal+	6413253	p.126
CLT 8000 Tyxal+	6413252	p.123
Coupleur de phase	6051046	p.51
CS 8000 Tyxal+	6411120	p.122
DCP Tyxal+	6412301	p.142
DCS Tyxal+	6412314	p.150
Delta I25N	6002004	p.56
Delta 8000 BT	6053048	p.77
Delta 8000 Master	6053054	p.78
Delta 8000 RF	6053049	p.77
Delta 8000 TA Bus	6053052	p.78
Delta 8000 TA RF	6053050	p.78
Delta 8000 TAP Bus	6053053	p.79
Delta 8000 TAP RF	6053051	p.79
DF Tyxal+	6412303	p.149
DFR Tyxal+	6412313	p.148
DMB Tyxal+	6412286	p.134
DMBD Tyxal+	6412311	p.135
DMBV Tyxal+	6412287	p.136
DMDR BL Tyxal+	6412317	p.138
DMDR BR Tyxal+	6412318	p.138

DMDR GR Tyxal+	6412320	p.138
DME180 Tyxal+	6412323	p.140
DME90 Tyxal+	6412321	p.140
DMF TYXAL+	6412322	p.140
DO BL Tyxal+	6412288	p.144
DO BR Tyxal+	6412295	p.144
DO GR Tyxal+	6412296	p.144
DOI Tyxal+	6412308	p.146
DOS Tyxal+	6412300	p.143
Driver 230 CPL	6051101	p.51
Driver 620	6050426	p.54
Driver 630 radio	6051119	p.53
DU Tyxal+	6412302	p.151
DVR Tyxal+	6412304	p.147
Easy Bulb E14CW	6353011	p.190
Easy Bulb E27CW	6353002	p.190
Easy Bulb GUIOCW	6353003	p.190
EASY PLUG E16EM	6353005	p.191
EM IC	6110032	p.105
EM TI	6250031	p.57
FADSL Tyxal+	6406019	p.152
GP 4I	6100027	p.59

GP 50	6100024	p.60
GP6 CPL	6051109	p.61
GP8 radio/CPL	6051120	p.53
Kit roulement tube Octo 60	6356009	p.223
LA DMBV-DMBD Tyxal+	6416229	p.152
LB 2000 Tyxal+	6413254	p.124
Lot 2 verrous octoclick	6356010	p.223
LS DMBV-DMBD Tyxal+	6416228	p.152
MDO BL Tyxal+	6412305	p.145
MDO BR Tyxal+	6412306	p.145
MDO GR Tyxal+	6412307	p.145
Minor 1000	6151058	p.44
Minor 12	6151055	p.49
Pack adapts et support	6357053	p.223
Pack Delta 8000 Connecté	6053069	p.76
Pack Driver 230 CPL/FP	6051147	p.50
Pack Driver 630	6051123	p.52
Pack Driver 630 CPL/FP	6051113	p.50

Pack Driver 630 Radio/FP	6051148	p.52
Pack RF4890 connecté	6050659	p.43
Pack RF 6600 FP connecté	6050658	p.42
Pack TRV I.O connecté	6050664	p.68
Pack Tybox 5000 connecté	6050660	p.75
Pack Tybox 5300 connecté	6053083	p.72
Pack Tycam 1100 Indoor	6410193	p.118
Pack Tydom vidéo	6410173	p.136
Pack Tylock 30+30	6450020	p.217
Pack Tylock 35+35	6450021	p.217
Pack Tylock 40+40	6450022	p.217
Pack Tylock 55+45	6450023	p.217
Pack Tylock 60+30	6450024	p.217
Pack Tymoov FB 30	6357054	p.226
Pack Tymoov2 10 Silence+	6357059	p.230
Pack Tymoov2 20 Silence+	6357060	p.230
Pack Tysense Outdoor	6702004	p.29
Pack Tyxal+	6410192	p.117

Pack Tyxal+ Access	6410186	p.116
Pack Tyxal+ Vidéo	6410178	p.117
Pack Tyxia 50I	6351407	p.166
Pack Tyxia 5II	6351408	p.166
Pack Tyxia 54I	6351409	p.200
Pack Tyxia 6II	6351410	p.168
Pack Tyxia 63I	6351415	p.202
Pack Tyxia 642 connecté	6351437	p.200
POE SW4	6417010	p.152
REP Tyxal+	6414119	p.152
RF 4890	6050615	p.43
RF 6050+	6050679	p.71
RF 660 FP	6050430	p.53
RF 6600 FP	6050561	p.42
RF 6620	6050638	p.45
RF 6630	6050640	p.45
RF 6640	6050641	p.45
RF 6700 FP	6050673	p.40
RO Tyxal+	6416221	p.152
Roue & couronne 53 Dep/ZF54	6356019	p.223
Roue & Couronne Octo 60	6357032	p.223

Roue à couronne ZF64	6356018	p.223
Roue à couronnes octo 6OD	6357016	p.223
Roue à couronne pour tube Ø 60 Octo	6357055	p.223
SEF2 Tyxal+	6415224	p.133
SI Tyxal+	6415220	p.132
Sonde ambiance	6300026	p.63
Sonde ambiance intérieure	6300030	p.63
Sonde d'ambiance	6300004	p.63
Sonde de condensation	6300050	p.63
Sonde de sol	6300037	p.63
Sonde de température CTN	6300049	p.63
Sonde extérieure filaire	6300001	p.63
Sonde extérieure filaire	6300032	p.63
Sonde extérieure radio X2D	6300036	p.63
Sonde saillie autocollante	6300003	p.63
Sonde sol/tuyau	6300002	p.63
Support moteur tête étoile	6357033	p.223

TIC-2 Digit	6150023	p.55
T2S + 2C Digit	6150024	p.55
T3S Digit	6150025	p.55
TC 5IO89	6051089	p.51/53
TC 5IO98	6051098	p.51/53
TI 90	6330004	p.109
TIO 60	6301037	p.109
TIF 60	6301038	p.109
TL 2000 Tyxal+	6413251	p.125
TRV I.O	6050648	p.68
TRV I.O Adapt	6050649	p.68
TTGSM Tyxal+	6414117	p.130
TTRTC Tyxal+	6414116	p.131
Tube axe octo IO40 mm	6356012	p.223
Tube axe octo 750 mm	6356011	p.223
Tybox IO	6053038	p.87
Tybox IOIO WT	6050602	p.80
Tybox III7	6053005	p.82
Tybox II27	6053006	p.82
Tybox II37	6053064	p.82
Tybox 2000 WT	6050628	p.80

Tybox 20IO WT	6050603	p.80
Tybox 2020 WT	6050604	p.80
Tybox 2I	6053034	p.85
Tybox 2300	6053081	p.73
Tybox 5000	6050636	p.75
Tybox 5I	6053036	p.84
Tybox 5IOI BK	6300052	p.71
Tybox 5IOI blanc	6300045	p.71
Tybox 5I50	6050622	p.74
Tybox 5300	6053082	p.72
Tybox 570I FP	6050674	p.40
Tybox 5702 FP	6050675	p.40
Tybox Bus Opentherm	6053056	p.86
Tycam II00 Indoor	6417006	p.118
Tycam 2IO0 Outdoor	6417007	p.120
Tydom 2.O	6414118	p.128
Tydom Home	6700116	p.18
Tydom Pro	6700117	p.19
Tymoov IOFB	6357050	p.227
Tymoov IOF2	6357018	p.232
Tymoov 2OF2	6357019	p.232
Tymoov IORP2	6357020	p.231




Tymoov 2OFB	6357051	p.227
Tymoov 2ORP2	6357021	p.231
Tymoov 3OFB	6357052	p.227
Tymoov DIOF2	6357024	p.232
Tymoov DIORP2	6357026	p.231
Tymoov D2OF2	6357025	p.232
Tymoov D2ORP2	6357027	p.231
Tymoov Set	6357058	p.223
Typass ATL	6700106	p.101
Typass CHX	6700114	p.102
Typass SD	6700111	p.103
Tysense Sun	6300046	p.29/62
Tysense Thermo	6300048	p.29/63
Tywatt 1000	6110026	p.96
Tywatt 2000	6110027	p.94
Tywatt 30	6110002	p.107
Tywatt 35	6110045	p.106
Tywatt 5100	6110029	p.99
Tywatt 5200	6110030	p.104
Tywatt 5400	6110039	p.92
Tywatt 5450	6110042	p.92
Tywatt 5500	6110040	p.98
Tywatt 5600	6110043	p.92

Tywatt Tri	6110010	p.107
Tywatt Tri RT	6110036	p.108
Tywell 2O5O	6702005	p.28
Tywell Control	6702001	p.28
Tywell Pro	6702000	p.26
Tywell Starter	6702003	p.26
Tyxia 1400	6351388	p.184/212
Tyxia 1410	6351389	p.184/212
Tyxia 1700	6351403	p.185/211
Tyxia 1701	6351441	p.210
Tyxia 1705	6351405	p.210
Tyxia 1716	6351442	p.185/211
Tyxia 2310	6351380	p.183/213
Tyxia 2331	6351440	p.213
Tyxia 2600	6351399	p.181/208
Tyxia 2700	6351096	p.182/209
Tyxia 3610	6351427	p.187
Tyxia 3650	6351428	p.188
Tyxia 3730	6351430	p.215
Tyxia 3940	6351429	p.189
Tyxia 3CNT	6351431	p.215
Tyxia 4600	6351103	p.179
Tyxia 4620	6351104	p.206

Tyxia 4801	6351110	p.174
Tyxia 4811	6351107	p.174
Tyxia 4840	6351115	p.173
Tyxia 4850	6351126	p.173
Tyxia 4860	6351418	p.171
Tyxia 4910	6351386	p.176
Tyxia 4940	6351387	p.177
Tyxia 5610	6351400	p.170
Tyxia 5612	6351906	p.170
Tyxia 5630	6351401	p.204
Tyxia 5640	6351413	p.172
Tyxia 5650	6351414	p.172
Tyxia 5730	6351402	p.204
Tyxia 5731	6351412	p.203
Tyxia 6410	6351180	p.178/207
Tyxia 6610	6351376	p.169
Tyxia ERX 1000	6351301	p.180
Tyxia ERX 2000	6351372	p.180

# Nos services

## d'accompagnement et d'assistance



### Pour vous installateurs

#### Mise en service pour vos chantiers

Un technicien Delta Dore vous accompagne afin de vous transmettre ses compétences, de vérifier avec vous le bon fonctionnement de l'installation et de vous donner toutes les explications nécessaires à son utilisation.

A noter que cette prise en charge peut entrer dans le cadre de la formation pour les mises en service formatives à la journée. Nous vous invitons à contacter notre service formation : [formation@deltadore.com](mailto:formation@deltadore.com)

#### Assistance dépannage

Faites appel à l'un de nos experts pour toute assistance sur la maintenance des produits Delta Dore.

Son rôle est aussi de vous aider à identifier la source d'un dysfonctionnement afin de trouver la solution adéquate.

### Pour vous promoteurs, constructeurs de maisons individuelles

#### Prise en main

Une fois l'installation domotique terminée chez vos clients, proposez-leur une initiation à ses usages pour en optimiser les performances.

Un de nos experts se rend sur place pour accompagner l'occupant dans la prise en main de sa maison connectée.

Plus de renseignements au 02 99 45 97 45  
ou sur [www.deltadore.fr/pro](http://www.deltadore.fr/pro)

## MENTION D'INFORMATION DONNÉES PERSONNELLES

Pour délivrer nos services et vendre nos produits, vos données personnelles sont collectées et traitées par Delta Dore, qui agit en tant que responsable de traitement.

Ces collectes peuvent avoir lieu :

- Lors de l'installation et l'utilisation de nos produits
- Lors de la souscription à nos services
- Lors de l'utilisation de nos applications mobiles
- Lors de la création d'un compte client
- Lors de l'acceptation de Conditions Générales d'Utilisation et/ou Conditions Générales de Vente
- Lorsque vous nous contactez, par quelque moyen que ce soit
- Lors de la visite de l'un de nos concept home ou de votre venue à Salon ou un évènement promotionnel
- Lorsque vous interagissez avec nous sur nos sites internet et les services qu'ils comportent (chat, zones commentaires, formulaires, etc.)

En tant que responsable de traitement, Delta Dore s'engage à ce que les données soient recueillies et traitées conformément à la réglementation en vigueur sur la protection des données à caractère personnel, qui désigne en particulier :

- le Règlement (UE) 2016/679 du 27 avril 2016 relatif à la protection des personnes physiques à l'égard du traitement des données personnelles (RGPD),
- la Directive 2016/680 du 27 avril 2016 relative à la protection des personnes physiques à l'égard du traitement des données à caractère personnel par les autorités compétentes,
- ainsi que l'ensemble des lois nationales transposant ces réglementations européennes, les délibérations et recommandations de la Commission Nationale d'Informatique et des Libertés (CNIL) ou de toute autorité de contrôle ou de supervision.

Vos données personnelles sont également utilisées par Delta Dore dans le respect de sa politique de confidentialité (<https://www.deltadore.fr/politique-de-confidentialite>).

Vos données personnelles sont traitées par Delta Dore notamment pour :

- Vous permettre de piloter et de contrôler tout ou partie de votre habitation
- Fournir nos services et en faciliter le fonctionnement
- Résoudre les éventuels problèmes afin d'améliorer nos produits, nos services, nos contenus et notre documentation
- Analyser votre utilisation de nos produits et de nos services
- Gérer notre relation avec vous :
  - vous informer sur nos services et ceux de nos sociétés partenaires
  - vous tenir informés des mises à jour et nouveautés de nos produits et services
  - recueillir votre niveau de satisfaction
  - vous faire bénéficier des meilleurs opportunités en termes de tarifs et d'offres globales d'installations
- respecter nos obligations légales et réglementaires

Pour nos newsletters, nous traitons vos données personnelles sur la base du consentement explicite que vous avez donné à cet effet.

Vos données personnelles sont accessibles aux salariés de Delta Dore qui interviennent dans la gestion de la relation client, dans la gestion commerciale ou dans le domaine de la communication, dans la limite de leurs fonctions. Ces données peuvent être transmises aux sous-traitants et partenaires de Delta Dore auxquels Delta Dore fait appel dans le cadre de l'exécution de ses traitements. Delta Dore s'engage à ce que ses sous-traitants et partenaires soient en conformité avec la réglementation en vigueur sur la protection des données à caractère personnel.

Vos données personnelles ne sont pas utilisées par Delta Dore à des fins de revente ni à des fins contraires à la réglementation en vigueur.

Vous disposez d'un droit d'accès, de rectification, de limitation du traitement et d'effacement de vos données personnelles. En outre, vous disposez d'un droit d'opposition et d'un droit à la portabilité de vos données. Vous pouvez exercer ces droits en justifiant de votre identité par courriel à l'adresse suivante : [rgpd@deltadore.com](mailto:rgpd@deltadore.com), en remplissant le formulaire accessible à l'adresse suivante : <https://www.deltadore.fr/politique-de-confidentialite/contact-donnees-personnelles> ou en envoyant un courrier à l'adresse suivante :

DELTA DORE - DPO - Le Vieux Chêne - 35270 BONNEMAIN

Enfin, vous disposez de la possibilité d'introduire un recours auprès de l'autorité de contrôle de votre pays de résidence, soit la CNIL pour la France. L'autorité chef de file pour le traitement des litiges résultant de l'application de la réglementation des données personnelles par Delta Dore est la CNIL.



COM370172\_rev1 - 08/2023 | Ce catalogue Eco-Responsable est imprimé en France par un imprimeur sur du papier dont la pâte provient d'arbres issus de forêts européennes gérées durablement et labellisées PEFC.

Delta Dore se réserve la possibilité de modifier les présentes caractéristiques sans notification préalable. Photos non contractuelles.

Credit photos : Manuel Clauzier - Philip Kättner - Bruno Penchevre - studio Quinze Mille - Adobe Stock - Shutterstock - Istock - Stocksy



PEFC 10-31-1510 / Certifié PEFC



Rejoignez-nous sur les réseaux sociaux



#### informations commerciales

02 72 96 03 56

#### informations techniques

02 72 96 03 57

**Groupe Delta Dore S.A.**

**Le vieux chêne**

**35270 Bonnemain**

**[www.deltadore.fr](http://www.deltadore.fr)**